

Odbojniki gumowe • cylindryczne

25150.1343



Opis produktu

Stosowane jako odbojnik, stopka, itp.
Twardość $55 \pm 5^\circ$ shore A. Inne twardości ($40 \pm 5^\circ$ Shore A i $70 \pm 5^\circ$ Shore'a) na zapytanie.

Materiał

Podkładka

- Stal nierdzewna 1.4301

Tuleja gwintowana

- Stal nierdzewna 1.4301

Korpus

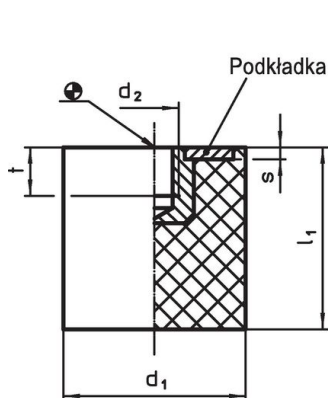
- Kauczuk naturalny (NR), czarny

Więcej informacji

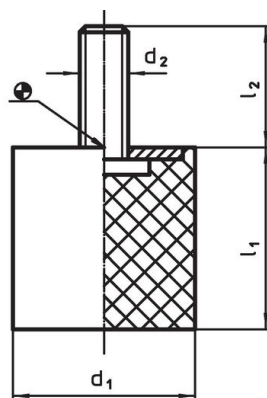
Inne produkty

- Stopy podporowe, Tłumiące drgania

Rysunek



Rysunek 1

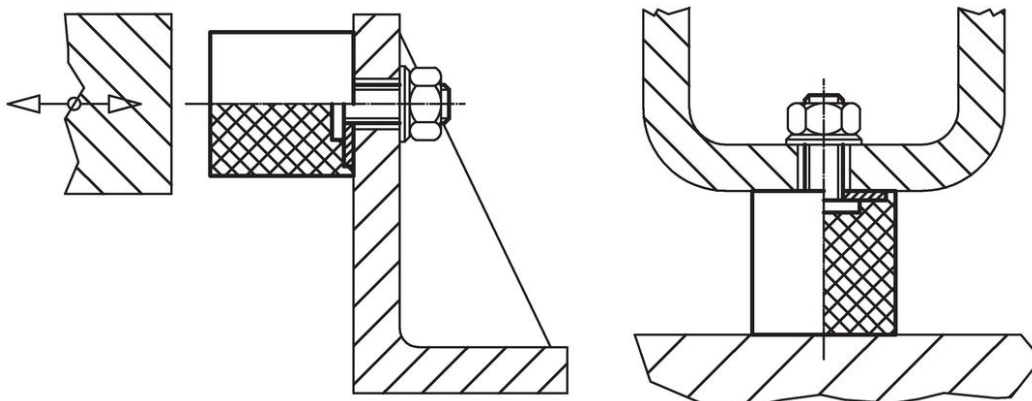


Rysunek 2

Informacje do zamówienia

| Wymiary | | | | | Siła sprężyny R ~ [N/mm] | Obciążalność maks. [N] | Droga sprężynowania ~ [mm] | Temperatura | | Ciężar [g] | Nr art. |
|----------------------------------------------------|----------------|----------------|---|-----|--------------------------------|---------------------------|----------------------------------|-------------|-------|------------|------------|
| d ₁ | l ₁ | d ₂ | s | t | | | | min. | maks. | | |
| [mm] | | | | | | | | [°C] | | | |
| z gwintem wewnętrznym – rysunek 1, Stal nierdzewna | | | | | | | | | | | |
| 40 | 40 | M8 | 2 | 6,5 | 182 | 1820 | 10 | -30 | 80 | 80 | 25150.1343 |

Przykład aplikacji



Zgodność

Zgodny z RoHS

Zgodny zgodnie z Dyrektywą 2011/65/UE i Dyrektywą 2015/863

Nie zawiera substancji SVHC

Brak substancji SVHC o zawartości powyżej 0,1% mas. – lista SVHC z 14.06.2023.

Nie zawiera substancji Propozycji 65

Nie zawiera substancji z rozporządzenia Proposition 65.

<https://www.P65Warnings.ca.gov/>

Wolny od minerałów konfliktu

Ten produkt nie zawiera żadnych substancji oznaczonych jako „minerały konfliktu”, takich jak tantal, cyna, złoto lub wolfram z Demokratycznej Republiki Konga lub krajów sąsiednich.