

Beschlagsysteme zur Organisation mit Schrankwänden

- ▶ Schranktiefe 430 mm
- ▶ Auszugsführungen Quadro Duplex

Auszugsführung Quadro Duplex 60



- ▶ Mit Differentialrolle
- ▶ Überauszug ca. 33 mm
- ▶ 60 kg Belastbarkeit nach EN 15338 Level 2
- ▶ Stahl verzinkt

Mindestblendenhöhe bei Lochreihe 32 mm:

- ▶ Max. Blendenhöhe 5 HE (320 mm)
- ▶ Min. Blendenhöhe 2 HE (128 mm) für Breitwandschub und Hängeregistraturrahmen

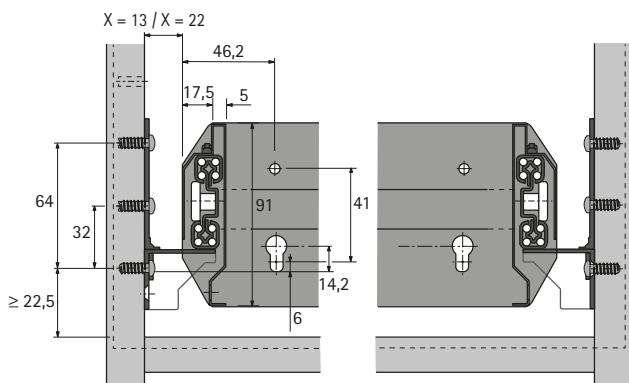
Hinweise:

- ▶ Verriegelungsstangen Stop Control und Stop Control Plus bitte separat bestellen
- ▶ Gehäuse mit oder ohne Selbsteinzug / Push to open bitte separat bestellen

Auszugsführung Quadro Duplex 60 (Garnitur)

| Konstruktionsweise | Anschlagseite | Min. Einbautiefe mm | Bestell-Nr. | VE |
|---------------------------------|----------------|---------------------|------------------|------|
| Für Korpusbauweise X = 13 mm | links / rechts | 412 | 9 078 724 | 1 GN |
| Für Endlosbauweise X = 22 mm | links / rechts | 412 | 9 078 721 | 1 GN |

Konstruktion Quadro Duplex mit stufenlos verstellbarem Hängeregistraturrahmen



- ▶ Korpusmaße für Quadro Duplex mit stufenlos verstellbarem Hängeregistraturrahmen

| Rahmenbreite AB mm | Einbaubreite EB mm bei Korpusbauweise Maß X = 13 mm | Einbaubreite EB mm bei Endlosbauweise Maß X = 22 mm |
|--------------------|---|---|
| 368 - 540 | 394 - 566 | 412 - 584 |
| 700 - 872 | 726 - 872 | 744 - 916 |

Hinweise

- ▶ Verriegelungsstange 1207, 1209
- ▶ Gehäuse 1183



hettich.com/short/1fd404