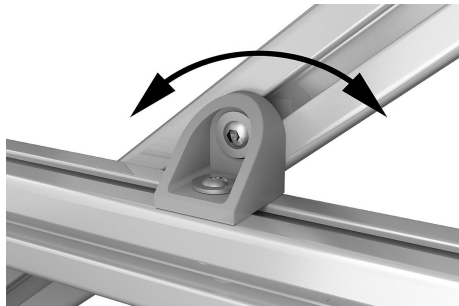


Gelenkwinkel Typ I

Artikelbeschreibung/Produktabbildungen



Beschreibung

Werkstoff:

Gelenkwinkel Zinkdruckguss.

Lagerbuchse Stahl.

Ausführung:

Gelenkwinkel alufarbig lackiert.

Lagerbuchse verzinkt.

Hinweis:

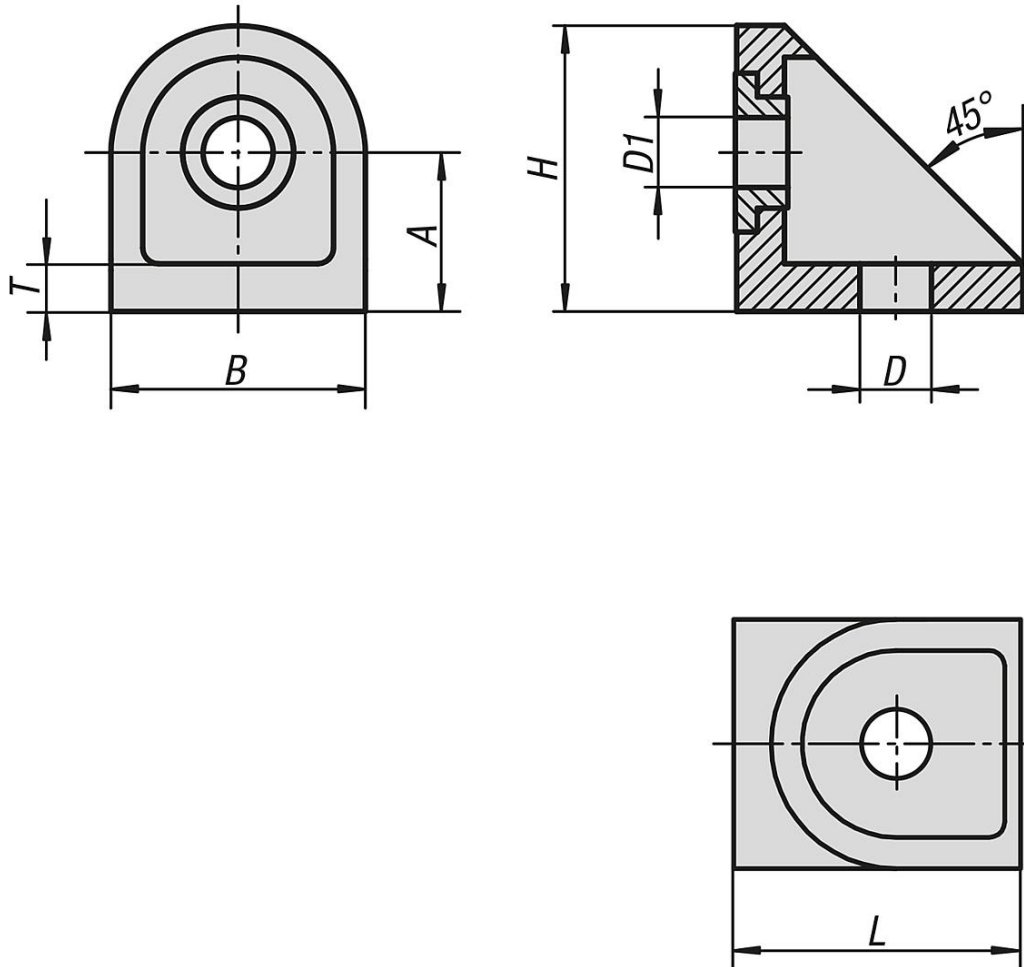
Die Gelenkwinkel sind geeignet zur Verbindung zweier Profile der gleichen Baureihe, die sich mit ihren Seitenflächen berühren und sich unter beliebigem Winkel kreuzen.

Der Gelenkwinkel dient dabei als fester Drehpunkt für die sich kreuzenden Profile. Bei angezogener Schraube bleibt die Drehlage um die Lagerbuchse frei beweglich.

Die Gelenkwinkel werden meist in Kombination mit einem Klemmwinkel eingesetzt.

Gelenkwinkel Typ I

Zeichnungen



Artikelübersicht

Gelenkwinkel Typ I

Bestellnummer	Typ	Nutbreite	A	B	D	D1	H	L	T
K1050.06	I	6	15	24	7	6,5	27	27	5
K1050.08	I	8	20	32	9	8,8	35,2	36	5,5