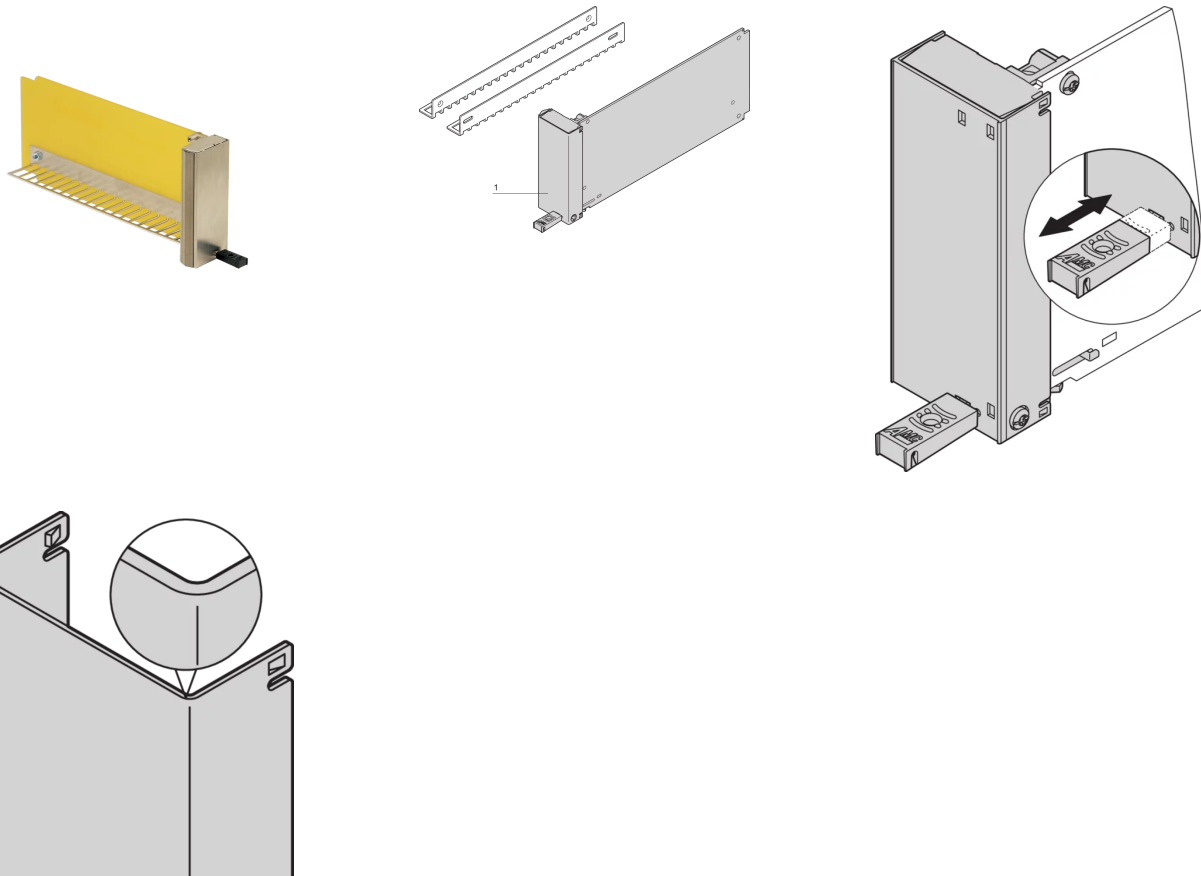


20849-025 AMC-FÜLLMODUL MIT ZIEHGRIFF, DOUBLE FULL-SIZE, EDELSTAHL



PRODUKTBESCHREIBUNG

Konform zur Spezifikation AMC.0 R2.0RC1.2

Geschirmte Filler Module werden zum Verschließen von unbenutzten-Slots verwendet

Griff-ziehen, um Baugruppe herauszuziehen

Das optionale Luftleitblech (Luftstrom einstellbar) kann zur Führung des Luftstroms und Verhinderung von Luftkurzschlüssen im Gehäuse verwendet werden

PRODUKTMERKMALE

Produkttyp: Systemmodul

Produktfamilie: AdvancedMC

Typ: Filler-Modul

ZUSÄTZLICHE PRODUKTDDETAILS

Dieses AdvancedMC-Filler-Modul besteht aus einer Edelstahlfrontplatte ohne LEDs und verfügt über EMV-Dichtungen links und unten. Das Filler-Modul wird mit einer Rastnase aus Kunststoff an der Kartenführung des Chassis befestigt. Das Modul kann verwendet werden, um einen leeren Slot abzudecken, um die EMV-Abschirmung zu gewährleisten und um Luftlecks zu schließen. Diese Filler-Module können für AdvancedMC-Carrier und MicroTCA-Slots verwendet werden. Es ist keine Verriegelungsschiene erforderlich.

ZERTIFIZIERUNGEN



Nordamerika

Alle Standorte

+1.763.422.2661

Chatten Sie mit uns:

schroff.nvent.com

Europa

Straubenhardt, Deutschland

+49.7082.794.0

Betschdorf, Frankreich

+33.3.88.90.64.90

Warschau, Polen

+48.22.209.98.35

Assago, Italien

+39.02.932.7141

Chatten Sie mit uns:

schroff.nvent.com

Asien

Shanghai, China

+86.21.2412.6943

Qingdao, Volksrepublik

China

+86.532.8771.6101

Singapur

+65.6768.5800

Shin-Yokohama, Japan

+81.45.476.0271

Chatten Sie mit uns:

schroff.nvent.com

Naher Osten und Indien

Dubai, Vereinigte Arabische
Emirate

+971.4.378.1700

Bangalore, Indien

+91.80.6715.2001

Istanbul, Türkei

+90.216.250.7374

Chatten Sie mit uns:

schroff.nvent.com



Unser starkes Markenportfolio:
nVent.com CADDY ERICO HOFFMAN RAYCHEM SCHROFF TRACER