

# Technisch specificatieblad

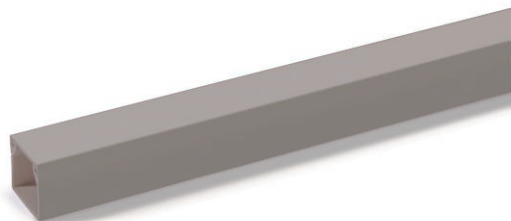
## Installatiekanaal LE 20, kanaalbreedte 20

Artikelnr. 6130017



Installatiekanaal LE voor verborgen kabelgeleiding binnen.

Kanaal met vloerperforatie voor de montage. Moeilijk ontvlambaar en zelfdovend na verwijdering van een inwerkende vlam. Richtingsveranderingen met de hulpstukken uitvoeren en gooteinden met de eindstukken afsluiten.



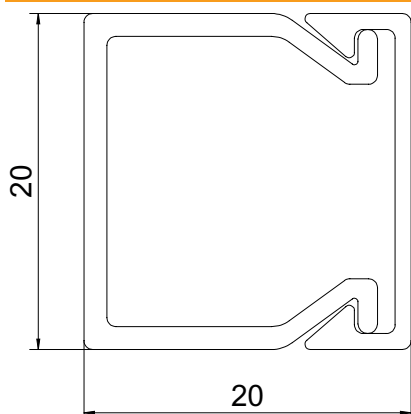
**PVC** Polyvinylchloride

Producttekst normen	Getest conform NEN-EN 50085-1 en NEN-EN 50085-2-1.
Producttekst inhoud pakket	Kanaal en deksel als set.

### Stamgegevens

Bestelnr.	6130017
Type	LE 2020 sgr
Dimensie	2000x20x20
Kleur	steengrijs
RAL-nummer	7030
Materiaal	Polyvinylchloride
Materiaal-afk.	PVC
Kleinste verkoop-eenheid (VG)	72 m
Gewicht	13,55 kg/100 m

### Technische gegevens



Lengte	2.000,00 mm
Breedte	20,00 mm
Zijhoogte	20,00 mm
Type bevestiging	Bodemperforatie
Halogeenvrij	<input type="checkbox"/>
Kabelklem	<input type="checkbox"/>
Kanaalverbinder	<input type="checkbox"/>
Beschermfolie	<input type="checkbox"/>