

ALLNET MSR Zentrale "ALL3500" inkl. 4 Sensor Ports & WLAN für IP Gebäude Automation

>>> [Zum Shop-Artikel](#)



EAN CODE



Der kostengünstige Einstieg in die Gebäudeautomation

Highlights:

- Kostengünstige Plattform
- Kann bequem von überall per Weboberfläche ausgelesen, konfiguriert und bedient werden
- Umgebungszuständen wie Temperatur, Feuchtigkeit, Luftdruck und vieles mehr erfassen
- Daten können entweder über HTTP oder HTTPS oder XML oder JSON oder MQTT in die Cloud abgefragt/ausgelöst werden
- 4x RJ45 für Sensormodule
- **optionales SNMP Modul zum installieren**
- Die ALLNET ALL3500 Building Automationszentrale bietet eine solide und kostengünstige Plattform für die Umsetzung von Steuerlösungen, die auf Messdaten basieren.

Durch das Embedded Linux auf MIPS oder ARM Architektur sind die ALLNET MSR Lösungen eine perfekte Hardware für Semi-Professionelle Anforderungen. Durch den i2C Sensor-Ports können die verschiedenen ALLNET Sensoren und Aktoren mit der ALL3500 Zentraleinheit betrieben werden. Die ALL3500 kann bequem von überall per Weboberfläche ausgelesen, konfiguriert und bedient werden. Die integrierte XML/JSON Schnittstelle ermöglicht die einfache Integration in komplexe Installationen oder eigene Softwareprodukte zur Steuerung und Überwachung, über Zusatz-Software-Module kann dann ggf. auch über MQTT in die Cloud die Daten geschickt/ausgelöst werden.

Steuern, Messen, Regeln über Netzwerk, Internet und Smartphone

Anwendungsbeispiele:

- Temperaturerfassung in HACCP oder Alarmszenarien, sowie davon abhängige Schaltung von Alarmgebern.
- Klimakontrolle eines Raumes durch Überwachung von Temperatur und Luftfeuchte, sowie bedarfsgerechter Schaltung von Heizung und Luftbefeuchtung.
- Krisenerkennung in missionskritischen Räumen und schalten von Alarmgebern bei Gasgeruch, Wassereintrich, Rauchentwicklung, etc.
- Zeit- und feuchtigkeitsgesteuerte Gartenbewässerung
- Verbrauchsabhängige Schaltung über externe Sensoren wie z.B. ALL4950 Powermeter Modul

Kompakt, Leistungsfähig, Kostengünstig

Die passende Plattform für Ihre Home-Automation Anwendung

Bei der ALL3500 ist es uns gelungen viel Funktionalität in ein kompaktes und kostensparendes Design zu packen. Das spart Platz und Kosten, liefert aber dennoch eine beeindruckende Funktionalität. Jeweils vier Relais, Sensorports und Kontaktschnittstellen stehen zur Verfügung. Damit ist der ALL3500 äußerst vielseitig einsetzbar.



Sensoren, Aktoren und Schalter

Ein breites Sortiment ermöglicht komplexe Anwendungen

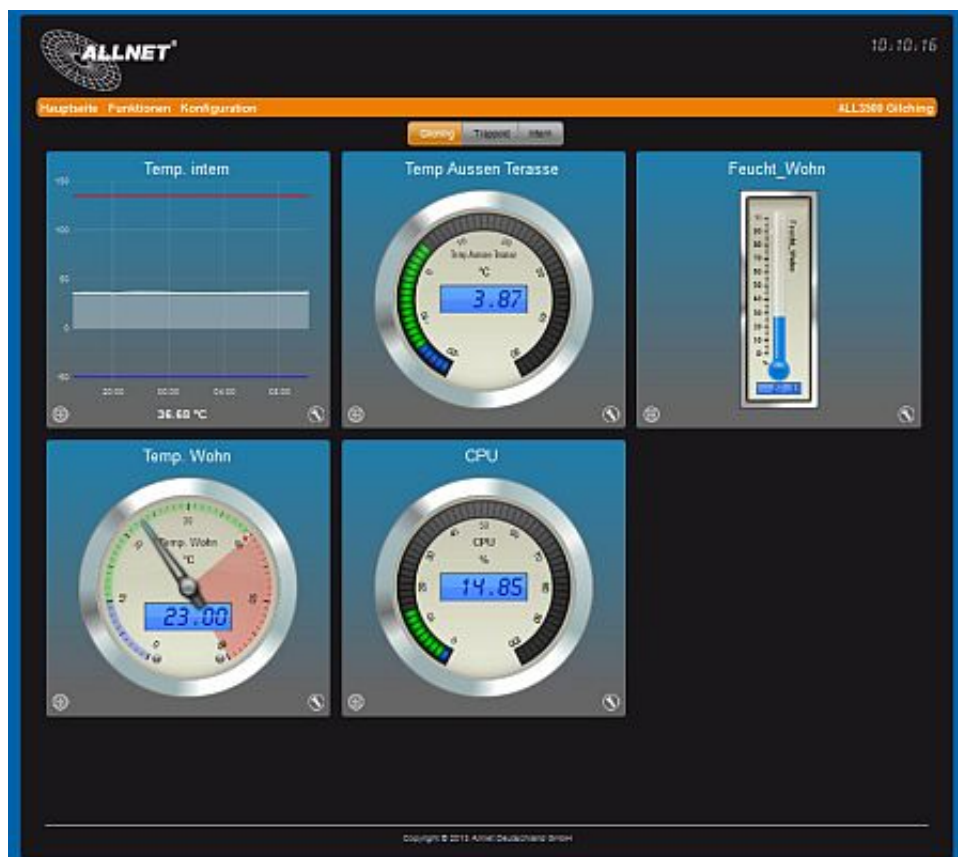
Die ALL3500 Zentraleinheit verfügt über vier Ports zum Anschluss von externen Sensoren und Aktoren, sowie vier Relaisausgänge zum Schalten von beliebigen Lasten. Zusätzlich verfügt das Gerät über vier Kontakteingänge, die z.B. zum Anschluss von Tastern und Schaltern verwendet werden können.

Somit lassen sich Umgebungszuständen wie Temperatur, Feuchtigkeit, Luftdruck und vieles mehr erfassen, mitteilen und verarbeiten, sowie Schaltvorgänge über Aktoren oder die Relais auslösen. Dies kann manuell, zeitgesteuert oder in Abhängigkeit von den erfassten Werten erfolgen.

Konnektivität

Mit Ethernet und eingebautem WLAN leicht erreichbar

Die ALL3500 Zentraleinheit ist über eine IP Adresse im TCP/IP Netzwerk erreichbar. Die ermittelten Werte können über den Webbrowser direkt vom Gerät abgerufen, verarbeitet oder per Email periodisch verschickt werden. Eine integrierte JSON oder XML-Schnittstelle dient zur Datenabfrage und Steuerung über das Internet, womit sich die ALL3500 in eine übergeordnete Steuerlösung integrieren lässt. Optional kann auch ggf. über MQTT in die Cloud die Daten übermittelt werden.



I2C-Bus

Bestehende Kabelnetze zur Sensoren Anbindung nutzen

Zur Anbindung der Mess- und Steuermodule an die Zentraleinheit nutzen alle ALLNET Homeautomation Produkte ein einfaches Netzkabel (RJ45-Stecker, Cat. 5). Hierfür kann ein bestehendes Kabelnetz wie zum Beispiel die eigene Netzwerk- oder Telefonverkabelung benutzt werden. Die maximale Kabellänge zwischen

Zentraleinheit und Modul kann bis zu 100 Metern betragen. Die Module werden hierbei durch die Zentraleinheit mit Spannung versorgt. Eine separate Stromquelle für die einzelnen Module ist nicht nötig.

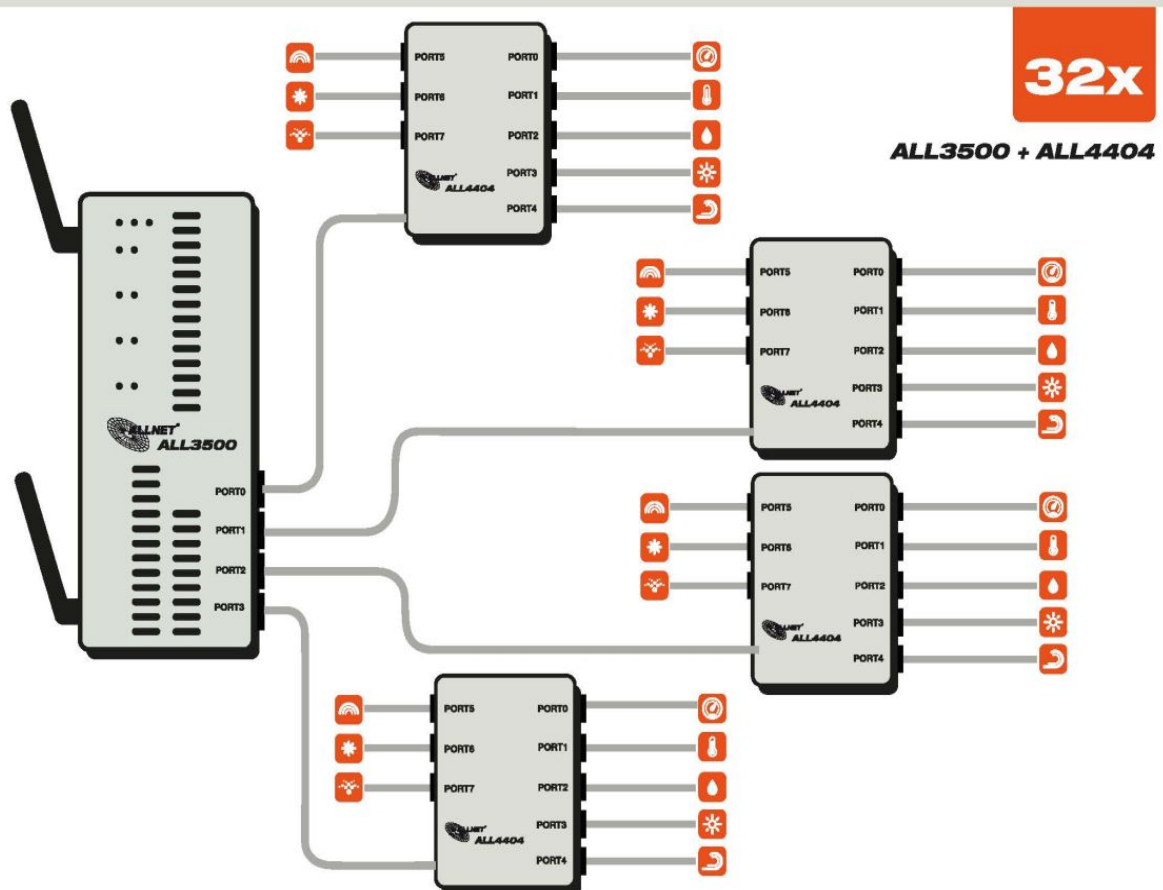
USB Port

Externe Funktechnologien einbinden

Externe Sensoren/Aktoren können z.B. per separatem Funk-USB-Stick mit der ALL3500 verbunden werden. Die ALL3500 kann diese Sensoren erkennen und verarbeiten. Folgende Technologien/Hersteller sind bereits im ALL3500 integriert:

- Plugwise
- EnOcean

Maximalausbau an Sensoren pro ALL3500:



Technische Daten:

Element	Spezifikation
Schnittstellen:	4x RJ45 für Sensormodule
Netzwerk Anschluss:	1x RJ45 10/100Mbps
Schaltrelais:	4x potentialfrei
Kontakteingang:	4x für Taster, Schalter, etc.
Wireless LAN:	Ralink RT3352 Chipset 2,4 GHz Wireless N Sicherheit: WEP 64/128bit, WPA, WPA2
Unterstützte Standards:	IEEE 802.3 IEEE 802.3u IEEE 802.11b/g/n
Weitere Schnittstellen:	1x USB 2.0 1x Console
Stromversorgung:	100~240 VAC, 50/60 Hz, externes Netzteil
Stromverbrauch:	<5 Watt maximal
Gehäuse:	Metallgehäuse
Umgebung:	Temperatur Betrieb: 0 ~ 40 °C Luftfeuchtigkeit Betrieb: 10% ~ 85% (nicht kondensierend) Temperatur Aufbewahrung: -20 ~ 60 °C Luftfeuchtigkeit Aufbewahrung: 5% ~ 90% (nicht kondensierend)
Kennzeichnung:	CE, RoHS
Maße:	220,4 x 80 x 30 mm (Länge x Breite x Höhe)
Gewicht:	400 Gramm (Gerät inkl. WLAN Antenne und ALL3006 Sensor)
Verpackungsinhalt:	-ALLNET ALL3500 -ALLNET ALL3006 Temperatursensor -WLAN Antenne -Netzteil extern -Bedienungsanleitung

Zubehör

Art.-Nr.	Name
210354	ALLNET PoE Splitter-Mini/Extractor / Gigabit / 24W / 5V/12V Schaltbar / ALL-PS102G-AF-AT
207613	ALLNET Netzwerk NTP GPS Server ALL-NTP-101
28197	ALLNET MSR Sensor ALL3003 / Schaltausgang (1 Optokoppler, potentialfrei)

Art.-Nr.	Name
134721	ALLNET MSR Sensor ALL3008 / Temperaturfühler für IP Gebäude Automation
124089	ALLNET MSR Sensor ALL3016 / Temperaturfühler wasserdicht & salzwasserbeständig für IP Gebäude Automation
157798	ALLNET MSR Sensor ALL3020 / Luftfeuchte & Temperatur für IP Gebäude Automation
34417	ALLNET MSR Sensor ALL3036 Flüssigkeits-Pegelwächter für IP Gebäude Automation
34418	ALLNET MSR Sensor ALL3037 / Flüssigkeits-Pegelwächter für IP Gebäude Automation
211006	ALLNET MSR Sensor ALL4456 / Leckage Sensor / Wasser am Boden detektiert
36788	ALLNET MSR Sensor ALL3051 / PIR Bewegungsmelder
60987	ALLNET MSR Sensor ALL4006 HUT / Temperaturfühler für Hutschiene
61959	ALLNET MSR IO ALL4020 HUT / Schaltausgang (1 Relaiskontakt, potentialfrei)
60991	ALLNET MSR Sensor ALL4024 HUT / Spannungswächter 1 phasig
98838	ALLNET MSR Sensor ALL4444 / 4 fach 220V Netzspannungswächter im Gehäuse
61958	ALLNET MSR Sensor ALL4054 HUT / Schocksensor
62422	ALLNET MSR Sensor ALL4056 HUT / Lärmsensor
98820	ALLNET MSR Sensor zbh. ALL4404 / Portmultiplexer 8-fach *white*
98825	ALLNET MSR IO ALL4427 / 4 Port 250V/10A Relais im Gehäuse "AUSGANG"
88282	ALLNET MSR Sensor ALL4524 / 220-240V Netzspannungswächter für ALL4500/5000
98836	ALLNET MSR IO ALL4442 / 4-fach Kontakteingang mit Impulsverl.
98828	ALLNET MSR Sensor ALL4429 / Luftdruck/Feuchte/Temperatur Sensor im Gehäuse
98840	ALLNET MSR Sensor ALL4452 / PIR Bewegungsmelder im Gehäuse
98821	ALLNET MSR Sensor ALL4406 / Temperatursensor im Gehäuse *black*
98820	ALLNET MSR Sensor zbh. ALL4404 / Portmultiplexer 8-fach *white*
101321	ALLNET MSR Sensor ALL4406 / Temperatursensor im Gehäuse *white*
157801	ALLNET MSR Sensor ALL4420 / Sensor für Luftfeuchte und Temperatur im Gehäuse *white*
157801	ALLNET MSR Sensor ALL4420 / Sensor für Luftfeuchte und Temperatur im Gehäuse *white*
98824	ALLNET MSR Sensor ALL4425 / Kontaktzähler / S0 im Gehäuse *black*
101320	ALLNET MSR Sensor ALL4425 / Kontaktzähler / S0 im Gehäuse *weiß*
98825	ALLNET MSR IO ALL4427 / 4 Port 250V/10A Relais im Gehäuse "AUSGANG"
98828	ALLNET MSR Sensor ALL4429 / Luftdruck/Feuchte/Temperatur Sensor im Gehäuse
98831	ALLNET MSR Sensor ALL4432 / Helligkeitssensor analog im Metall Gehäuse *white*
98836	ALLNET MSR IO ALL4442 / 4-fach Kontakteingang mit Impulsverl.
98838	ALLNET MSR Sensor ALL4444 / 4 fach 220V Netzspannungswächter im Gehäuse

Art.-Nr.	Name
98840	ALLNET MSR Sensor ALL4452 / PIR Bewegungsmelder im Gehäuse
102435	ALLNET MSR Sensor ALL4454 / Rauchmelder/Gas-Sensor im Gehäuse "black"
96689	ALLNET MSR Sensor ALL4454 / Rauchmelder/Gas-Sensor im Gehäuse "white"
101887	ALLNET MSR zbh. COM-Port RJ45 Adapter mit 3 seriellen Ports f. z.B. ALL4500/3500/3691/3692/3693 etc.
115537	ALLNET MSR Sensor ALL4409 / PT1000-Temp-Interface im Gehäuse *schwarz*
115545	ALLNET MSR Sensor ALL4408 / PT100-Temp-Interface im Gehäuse *schwarz*
127304	ALLNET MSR Zentrale ALL3500 zbh. KEFA (Phoenix® kompatible) Relais-Ersatzstecker 4er Set
94360	Synergy 21 LED zub Schraubklemme KEFA (Phoenix® kompatible) Stecker 2 F
166561	ALLNET MSR Sensor ALL4472 / Feinstaubsensor *white*
166559	ALLNET MSR Sensor ALL4471 / CO2-Kohlendioxid-Sensor/Temp/Feuchte 3in1
206211	ALLNET MSR Zentrale "ALL5000v2" inkl. 16 Sensor Ports & 19" für IP Gebäude Automation
137015	ALLNET MSR zbh. Magnet-Fenster/Türkontakt (NO) weiss ALL3041 KEFA (Phoenix® kompatible)
131841	ALLNET MSR IO Zentrale Schaltsteckdosenleiste 6-fach inkl. Messgerät für Desktop & 19" Montage "ALL4176" für IP Gebäude Automation ALL4176v2
174036	ALLNET MSR IO Zentrale Schaltsteckdose inkl. WLAN "ALL3073V3WLAN" für IP Gebäude Automation
118725	ALLNET MSR Powermeter Zentrale "ALL3696" inkl. 1x S0 & 1x D0 & Induktion für IP Gebäude Automation
109096	ALLNET MSR Powermeter Zentrale "ALL3697-32A" 32A 3phasig inkl. S0 (opt.) & Induktion & 2 Sensor Ports für IP Gebäude Automation

[Klicken Sie hier um weitere Artikel aus dieser Kategorie in unserem Shop zu entdecken.](#)