



12LSX-17

12V 17Ah

Design-Life

10 Jahre



Bei den Q-Batteries-Akkus der LSX-Serie handelt es sich um ventilregulierte und wartungsfreie AGM-Akkus (Blei-Vlies-Technologie), die gebrauchsdaueroptimiert konstruiert wurden.

Bei der Legierung handelt es sich um eine spezielle Blei-Calcium-Zinn-Legierung. Das Design-Life beträgt 10 Jahre. Während der langen Lebensdauer können die Akkus wartungsfrei betrieben werden.

Diese Serie wurden speziell für STANDBY mit erhöhter Anforderung an die Lebensdauer entwickelt.

Anwendungsgebiete:

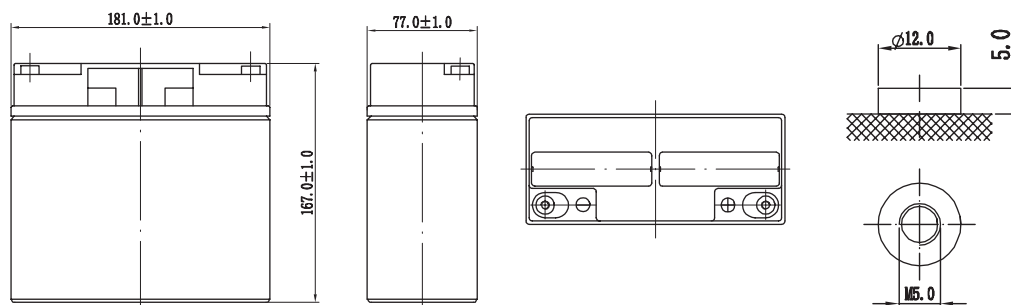
Sicherheitstechnik, Brandmeldetechnik, Alarmtechnik, Industrie, Telekommunikation, USV-Anlagen / UPS, Gewerbliche Einsätze, Freizeit / Hobby, u.v.m.



Spezifikationen:

Spannung	12V		
Kapazität	17,0 Ah (bei 10 Std. Entladung)		
Zellenzahl	6		
Gewicht	5,5kg +/- 3%		
Max. Strom	170A (5 sec.)		
Kurzschlussstrom	850A		
Innerer Widerstand	ca. 14,5 mOhm		
Temperaturbereiche	Entladung: - 20°C – 60°C	Ladung: - 10°C – 60°C	Lagerung: - 20°C – 60°C
Selbstentladung	Kann mehr als 6 Monate gelagert werden bei ca. 25°C. Die Selbstentladung beträgt weniger als 3% pro Monat bei 25°C. Die Batterien sollten vor der Verwendung geladen werden.		
Anschlüsse	F13 (Schraubanschluss M5)		
Gehäuse	A.B.S. (UL94-HB)		

Abmessungen: 181 mm Länge x 77 mm Breite x 167 mm Höhe



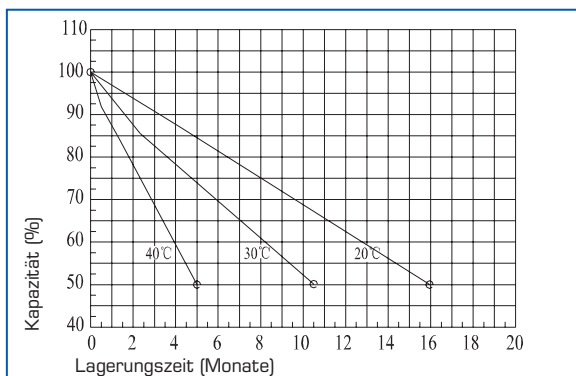
Entladeverhalten bei konstantem Strom: A (25°C)

FV / Zeit	5 MIN	10 MIN	15 MIN	30 MIN	1 Std.	3 Std.	5 Std.	10 Std.	24 Std.
1.60V	67.0	45.3	34.3	20.0	12.0	4.65	3.10	1.76	0.80
1.65V	64.9	44.2	34.0	19.6	11.8	4.57	3.05	1.75	0.79
1.70V	63.0	43.1	33.5	19.0	11.6	4.49	3.00	1.73	0.78
1.75V	60.1	41.9	32.0	18.7	11.3	4.40	2.94	1.72	0.77
1.80V	57.4	40.8	31.0	18.0	11.1	4.32	2.89	1.70	0.76

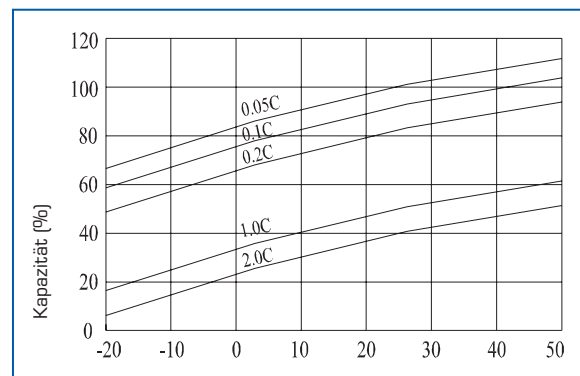
Entladeverhalten bei konstantem Strom: Watt (25°C)

FV / Zeit	5 MIN	10 MIN	15 MIN	30 MIN	45 MIN	1 Std.	2 Std.	3 Std.	5 Std.
1.60V	117	79.0	60.0	36.0	27.4	22.0	12.7	9.10	6.16
1.65V	113	77.4	59.2	35.5	27.1	21.8	12.6	9.01	6.09
1.70V	110	75.8	58.5	35.0	26.7	21.5	12.4	8.90	6.01
1.75V	106	74.1	57.3	34.5	26.4	21.3	12.3	8.83	5.94
1.80V	102	72.5	56.0	34.0	26.0	21.0	12.2	8.74	5.92

Selbstentladungseigenschaften:



Kapazität in Abhängigkeit von der Temperatur:



Akku laden: mindestens alle sechs Monate (bei einer Lagerung von ca. 25°C)

Konstante Spannung bei 25°C

Standby use 2,23-2,27V/Zelle (Temperaturkorrekturwert -20mV/°C)

Max. Ladestrom 3A

Für Druckfehler keine Haftung. Irrtum und Zwischenverkauf vorbehalten. Abbildungen ähnlich. Stand 12/18