



Werkstattpresse mit hydraulischer Handpumpe Modell HWPHP

Druckkraft 15 - 50 t

Zum Ein- und Auspressen von Lagern und Buchsen, Pressen und Biegen von Bauteilen, zum Bearbeiten von Wellen und für Richtarbeiten geeignet.

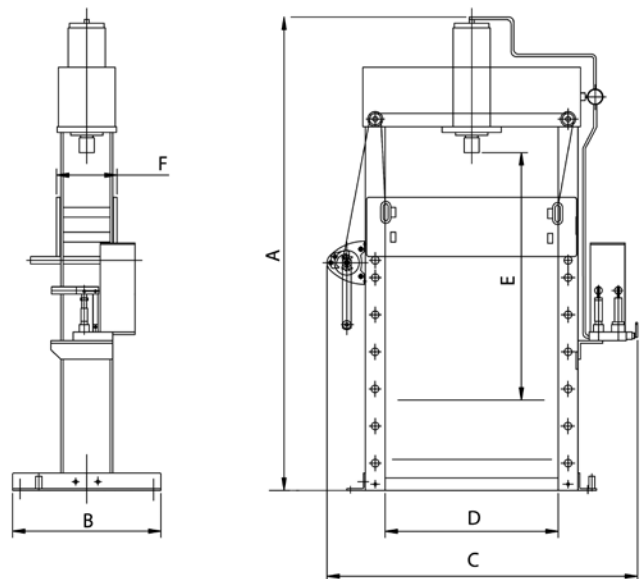
Ausstattung und Verarbeitung

- Ausführung 15t und 20t mit Auflageplatte, Prismensatz und Zentriervorrichtung (Zubehör bei höheren Tonnagen optional).
- Ausgestattet mit 2-stufiger Handpumpe.
- Serienmäßig mit Manometer.
- Mit Handseilwinde zur Tischverstellung (ab Modell HWPHP 30).

INFO

Bestimmungsgemäße Verwendung:

Eine Werkstattpresse/Richtpresse hat eine Schließgeschwindigkeit von max. 25 mm/sec., die maximale Pressleistung beträgt 10 Vollast-, Vollhubpressungen je Stunde.



Technische Daten Modell HWPHP

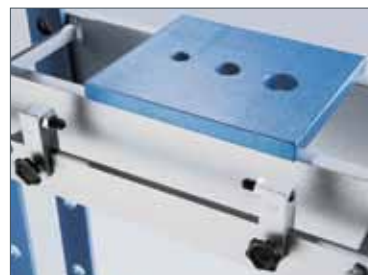
Modell	HWPHP 15	HWPHP 20	HWPHP 30	HWPHP 40	HWPHP 50
EAN-Nr. 4050939***	***017200	***017262	***017422	***017439	***017491
Druckkraft, t	15	20	30	40	50
Arbeitsdruck, bar	240	320	250	330	330
Hubhöhe, mm	190	190	190	190	190
Gesamthöhe A, mm	1.870	1.870	1.920	2.010	2.030
Gesamttiefe B, mm	500	500	600	780	850
Gesamtbreite C, mm	940	940	1.260	1.335	1.350
Arbeitsbreite D, mm	550	550	700	775	775
Arbeitshöhe E, mm	940	940	1.000	1.125	1.155
Tischbreite F, mm	185	185	245	258	304
Gewicht, kg	160	160	250	310	420

Zubehör für Werkstattpressen Modell HWPHP und HWPEP

Technische Daten Zubehör - Auflageplatte

EAN-Nr. 4050939***	passend für Werkstattpresse	Länge mm	Breite mm	Bohrungs- durchmesser mm
-	15/20t ¹	240	240	20/25/35
***018498	30/40t	240	290	20/25/35
***018504	50t	350	320	20/25/35
***017330	100t	420	300	20/25/35

¹ im Lieferumfang enthalten



Technische Daten Zubehör - Prismensatz

EAN-Nr. 4050939***	passend für Werkstattpresse	Länge mm	Breite mm
-	15/20t ¹	195	110
***017019	30/40t	265	140
***017026	50t	300	160
***017033	100t	425	240

¹ im Lieferumfang enthalten



Technische Daten Zubehör - Zentriervorrichtung

EAN-Nr. 4050939***	passend für Werkstattpresse	Länge mm
-	15/20t ¹	650
***017538	30t	650
***017545	40/50t	900
***017552	100t	1.200

¹ im Lieferumfang enthalten



Technische Daten Zubehör - Pressdornsatz

EAN-Nr. 4053981** 4050939***	passend für Werkstattpresse	Ausführung	Durchmesser mm
***017040	15 - 40t	6-teilig	12, 14, 16, 18, 20, 22
***017057	15 - 40t	8-teilig	12, 14, 16, 18, 20, 22, 25, 30
**008547	50 - 100t	6-teilig	12, 14, 16, 18, 20, 22
**008554	50 - 100t	8-teilig	12, 14, 16, 18, 20, 22, 25, 30

