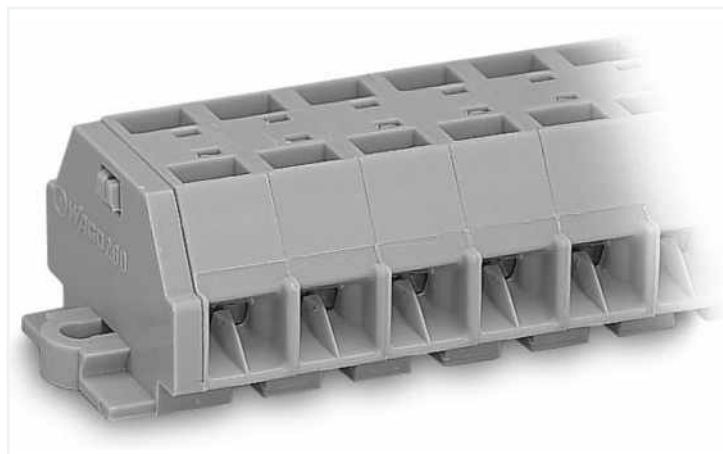


## Datenblatt | Artikelnummer: 260-203

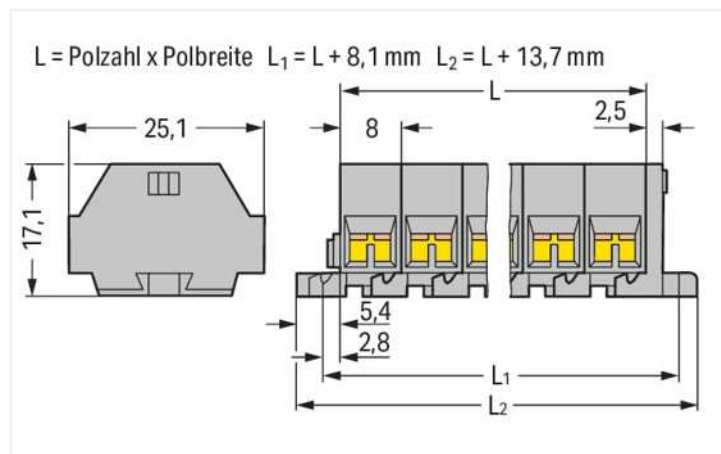
4-Leiter-Klemmenleiste; ohne Drücker; mit Befestigungsflanschen; 3-polig; für Schraub- u.ä. Befestigungsarten; Befestigungsloch Ø 3,2 mm; 1,5 mm<sup>2</sup>; CAGE CLAMP®; 1,50 mm<sup>2</sup>; grau

<https://www.wago.com/260-203>



Farbe: ■ grau

Abbildung ähnlich



Abmessungen in mm

### Elektrische Daten

#### Bemessungsdaten gemäß IEC/EN

Bemessungsspannung (III / 3)	400 V
Bemessungsstoßspannung (III / 3)	6 kV
Bemessungsstrom	18 A
Legende Bemessungsdaten	(III / 3) ≙ Überspannungskategorie III / Verschmutzungsgrad 3

### Anschlussdaten

Klemmstellen	12
Gesamte Anzahl der Potentiale	3
Anzahl der Ebenen	1

#### Anschluss 1

Anschlussart	CAGE CLAMP®
Betätigungsart	Betätigungswerkzeug
Anschließbare Leiterwerkstoffe	Kupfer
Eindrähtiger Leiter	0,08 ... 1,5 mm <sup>2</sup> / 28 ... 16 AWG
Feindrähtiger Leiter	0,08 ... 1,5 mm <sup>2</sup> / 28 ... 16 AWG
Abisolierlänge	8 ... 9 mm / 0.31 ... 0.35 inch
Polzahl	3
Verdrahtungsrichtung	Seitliche Verdrahtung

### Geometrische Daten

Breite	37,7 mm / 1.484 inch
Höhe ab Oberfläche	17,1 mm / 0.673 inch
Tiefe	25 mm / 0.984 inch
Modulbreite	8 mm / 0.315 inch

**Mechanische Daten**

Bauform	horizontale Bauform
Befestigungsart	Befestigungsflansch
Beschriftungsebene	Seitliche Beschriftung

**Werkstoffdaten**

Hinweis Werkstoffdaten	<a href="https://www.wago.com/de/materialangaben" href="_blank">Informationen zu Materialangaben finden sie hier</a>
Farbe	grau
Isolierstoffgruppe	I
Isolierwerkstoff Hauptgehäuse	Polyamid (PA66)
Brennbarkeitsklasse gemäß UL 94	V0
Brandlast	0,153 MJ
Gewicht	8,8 g

**Kaufmännische Daten**

eCl@ss 10.0	27-14-11-06
eCl@ss 9.0	27-14-11-06
ETIM 8.0	EC001284
ETIM 7.0	EC001284
VPE (UVPE)	100 St.
Verpackungsart	Karton
Ursprungsland	DE
GTIN	4044918594165
Zolltarifnummer	85369010000

**Environmental Product Compliance**

RoHS Compliance Status	Compliant, No Exemption
------------------------	-------------------------

**Zulassungen / Zertifikate**

**Allgemeine Zulassungen** **Konformitäts- und Herstellererklärungen**



Zulassung	Norm	Zertifikatsname
CCA DEKRA Certification B.V.	EN 60998	NTR-NL 6508
CCA DEKRA Certification B.V.	EN 60998	2110272.01
CSA DEKRA Certification B.V.	C22.2	70010891
UL Underwriters Laboratories Inc.	UL 1059	E45172

Zulassung	Norm	Zertifikatsname
EU-Declaration of Confor- mity WAGO GmbH & Co. KG	-	-
UK-Declaration of Confor- mity WAGO GmbH & Co. KG	-	-

Zulassungen für Schifffahrt



Zulassung	Norm	Zertifikatsname
ABS American Bureau of Ship- ping	-	19-HG1869868-PDA
BV Bureau Veritas S.A.	EN 60947	07436/F0 BV
DNV GL Det Norske Veritas, Ger- manischer Lloyd	-	TAE00001V2
LR Lloyds Register	IEC 60998	LR22173030TA

Downloads

Environmental Product Compliance

Compliance Search
Environmental Product Compliance 260-203 <a href="#">↓</a>

Dokumentation

Weitere Informationen
Technischer Anhang <span style="float: right;">pdf 2162.18 KB <a href="#">↓</a></span>

Ausschreibungstext				
260-203	19.02.2019	xml	3.11 KB	<a href="#">↓</a>
260-203	14.06.2017	doc	24.00 KB	<a href="#">↓</a>

CAD/CAE-Daten

CAD Daten
2D/3D Modelle 260-203 <a href="#">↓</a>

CAE Daten
EPLAN Data Portal 260-203 <a href="#">↓</a>
WSCAD Universe 260-203 <a href="#">↓</a>
ZUKEN Portal 260-203 <a href="#">↓</a>

1 Passende Produkte

1.1 Optionales Zubehör

1.1.1 Aderendhülse

### 1.1.1.1 Aderendhülse



**Art-Nr.: 216-301**  
Aderendhülse; Hülse für 0,25 mm<sup>2</sup> / AWG 24; mit Kunststoffkragen; galvanisch verzinkt; gelb



**Art-Nr.: 216-321**  
Aderendhülse; Hülse für 0,25 mm<sup>2</sup> / AWG 24; mit Kunststoffkragen; galvanisch verzinkt; gelb



**Art-Nr.: 216-151**  
Aderendhülse; Hülse für 0,25 mm<sup>2</sup> / AWG 24; ohne Kunststoffkragen; galvanisch verzinkt



**Art-Nr.: 216-131**  
Aderendhülse; Hülse für 0,25 mm<sup>2</sup> / AWG 24; ohne Kunststoffkragen; galvanisch verzinkt; silberfarben



**Art-Nr.: 216-302**  
Aderendhülse; Hülse für 0,34 mm<sup>2</sup> / AWG 22; mit Kunststoffkragen; galvanisch verzinkt; helltürkis



**Art-Nr.: 216-322**  
Aderendhülse; Hülse für 0,34 mm<sup>2</sup> / AWG 22; mit Kunststoffkragen; galvanisch verzinkt; helltürkis



**Art-Nr.: 216-132**  
Aderendhülse; Hülse für 0,34 mm<sup>2</sup> / AWG 24; ohne Kunststoffkragen; galvanisch verzinkt



**Art-Nr.: 216-152**  
Aderendhülse; Hülse für 0,34 mm<sup>2</sup> / AWG 24; ohne Kunststoffkragen; galvanisch verzinkt



**Art-Nr.: 216-201**  
Aderendhülse; Hülse für 0,5 mm<sup>2</sup> / AWG 20; mit Kunststoffkragen; galvanisch verzinkt; weiß



**Art-Nr.: 216-221**  
Aderendhülse; Hülse für 0,5 mm<sup>2</sup> / AWG 20; mit Kunststoffkragen; galvanisch verzinkt; weiß



**Art-Nr.: 216-101**  
Aderendhülse; Hülse für 0,5 mm<sup>2</sup> / AWG 22; ohne Kunststoffkragen; galvanisch verzinkt; silberfarben



**Art-Nr.: 216-121**  
Aderendhülse; Hülse für 0,5 mm<sup>2</sup> / AWG 22; ohne Kunststoffkragen; galvanisch verzinkt; silberfarben



**Art-Nr.: 216-202**  
Aderendhülse; Hülse für 0,75 mm<sup>2</sup> / AWG 18; mit Kunststoffkragen; galvanisch verzinkt; grau



**Art-Nr.: 216-222**  
Aderendhülse; Hülse für 0,75 mm<sup>2</sup> / AWG 18; mit Kunststoffkragen; galvanisch verzinkt; grau



**Art-Nr.: 216-102**  
Aderendhülse; Hülse für 0,75 mm<sup>2</sup> / AWG 20; ohne Kunststoffkragen; galvanisch verzinkt; silberfarben



**Art-Nr.: 216-122**  
Aderendhülse; Hülse für 0,75 mm<sup>2</sup> / AWG 20; ohne Kunststoffkragen; galvanisch verzinkt; silberfarben



**Art-Nr.: 216-203**  
Aderendhülse; Hülse für 1 mm<sup>2</sup> / AWG 18; mit Kunststoffkragen; galvanisch verzinkt; rot



**Art-Nr.: 216-223**  
Aderendhülse; Hülse für 1 mm<sup>2</sup> / AWG 18; mit Kunststoffkragen; galvanisch verzinkt; rot



**Art-Nr.: 216-103**  
Aderendhülse; Hülse für 1 mm<sup>2</sup> / AWG 18; ohne Kunststoffkragen; galvanisch verzinkt



**Art-Nr.: 216-123**  
Aderendhülse; Hülse für 1 mm<sup>2</sup> / AWG 18; ohne Kunststoffkragen; galvanisch verzinkt; silberfarben



**Art-Nr.: 216-204**  
Aderendhülse; Hülse für 1,5 mm<sup>2</sup> / AWG 16; mit Kunststoffkragen; galvanisch verzinkt; schwarz



**Art-Nr.: 216-224**  
Aderendhülse; Hülse für 1,5 mm<sup>2</sup> / AWG 16; mit Kunststoffkragen; galvanisch verzinkt; schwarz



**Art-Nr.: 216-124**  
Aderendhülse; Hülse für 1,5 mm<sup>2</sup> / AWG 16; ohne Kunststoffkragen; galvanisch verzinkt



**Art-Nr.: 216-104**  
Aderendhülse; Hülse für 1,5 mm<sup>2</sup> / AWG 16; ohne Kunststoffkragen; galvanisch verzinkt; silberfarben

### 1.1.2 Beschriftung

#### 1.1.2.1 Beschriftungsstreifen



**Art-Nr.: 210-833**  
Beschriftungsstreifen; 25 m auf Rolle; 6 mm breit; unbedruckt; Selbstklebend; weiß

### 1.1.3 Brücken

#### 1.1.3.1 Brücken



**Art-Nr.: 260-402**  
Brücken; für Leitereinführung; 2-fach; isoliert; grau

### 1.1.4 Montage

### 1.1.4.1 Montagematerial



**Art-Nr.: 209-137**

Montageadapter; als Endklammer verwendbar; 6,5 mm breit; grau

**Art-Nr.: 209-123**

Montagefuß mit Schraube; an Klemmen mit Befestigungsflansch anschraubbar; 6,4 mm breit; grau

### 1.1.5 Prüfen und Messen

#### 1.1.5.1 Prüfzubehör



**Art-Nr.: 260-405**

Prüfsteckermodul; mit Rastklinken; anreihbar; für 4-Leiter-Klemmen; für Serie 260; grau

**Art-Nr.: 249-138**

Prüfsteckermodul; ohne Rastklinken; anreihbar; für 4-Leiter-Klemmen; grau

### 1.1.6 Werkzeug

#### 1.1.6.1 Betätigungswerkzeug



**Art-Nr.: 210-658**

Betätigungswerkzeug; Klinge 3,5 x 0,5 mm; mit teilisoliertem Schaft; abgewinkelt; kurz; mehrfarbig

**Art-Nr.: 210-657**

Betätigungswerkzeug; Klinge 3,5 x 0,5 mm; mit teilisoliertem Schaft; kurz; mehrfarbig

**Art-Nr.: 210-720**

Betätigungswerkzeug; Klinge 3,5 x 0,5 mm; mit teilisoliertem Schaft; mehrfarbig

### Handhabungshinweise

#### Leiter anschließen

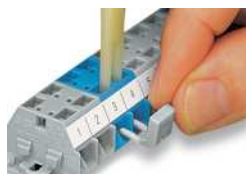


**CAGE CLAMP®-Anschluss**

Leiter anschließen.

Bei Verwendung der Nennquerschnitte mit Aderendhülsen ist jeweils die nächst größere Klemme zu wählen.

#### Brücken



Brücken mit Einlegebrücke

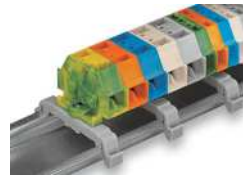


Die Prüfsteckerleisten lassen sich zum Prüfvorgang – auch bei angeschlossenen Leitern – auf die Klemmenleiste aufsnappen. Da die Kontaktierung per Tippkontakt an den CAGE CLAMP®-Anschluss aus Federstahl erfolgt, bleibt diese Prüfart auf einen Nennstrom bis maximal 0,5 A beschränkt.

Prüfen auch bei angeschlossenem Leiter

Rastklingenabstand ca. 35 ... 40 mm!

## Montieren



Klemmenleiste mit Befestigungsflanschen, Schraubbefestigung

Klemmenleiste; mit Befestigungsflanschen, Anschrauben des Montagefußes (209-123)  
(Der Abstand der Montagefüße zueinander unter einer Klemmenleiste soll ca. 25 ... 30 mm betragen.)

Klemmenleiste; mit Befestigungsflanschen; auf Tragschiene 35



Klemmenleiste mit Befestigungsflanschen, für Schraub- u. ä. Befestigungsarten, Befestigungslöcher  $\varnothing$  3,2 mm (mit Montagefuß (209-123) auch für Tragschiene 35)

## Beschriften



Beschriftung mit selbstklebenden Beschriftungsstreifen

Beschriftung durch direktes Bedrucken (auf Anfrage)