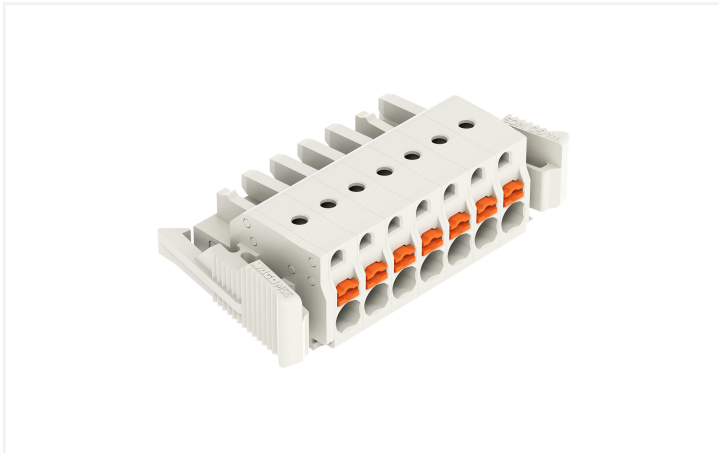


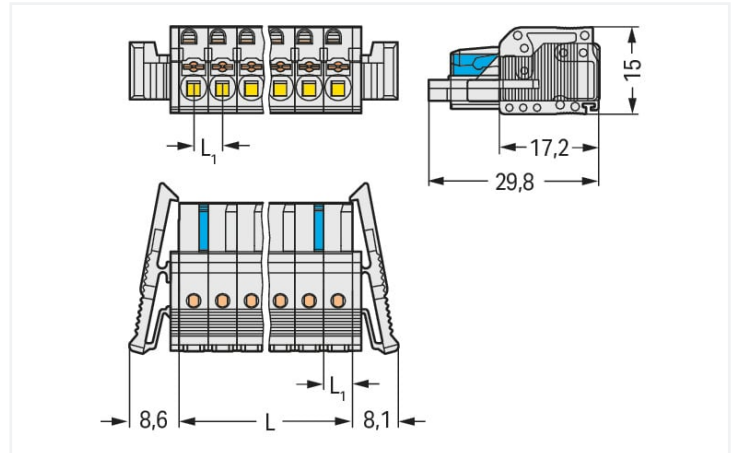
Datenblatt | Artikelnummer: 2721-107/037-000

1-Leiter-Federleiste; Drücker; Push-in CAGE CLAMP®; 2,5 mm²; Rastermaß 5 mm; 7-polig; 100% fehlsteckgeschützt; seitliche Verriegelungsklinken; 2,50 mm²; lichtgrau

<https://www.wago.com/2721-107/037-000>



Farbe: ■ lichtgrau

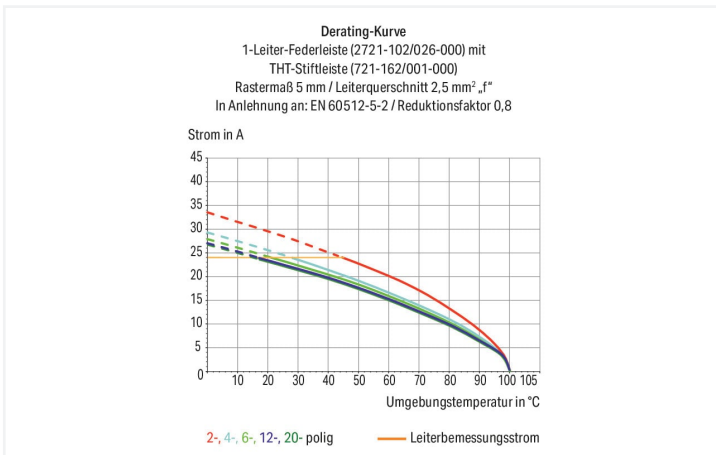


Abmessungen in mm

$L = (\text{Polzahl} \times \text{Rastermaß}) + 1,5 \text{ mm}$

$L_1 = 5 \text{ mm}$

2-polige Federleisten – nur 1 Rastnase



- Universalanschluss für alle Leiterarten
- Einfache, offensichtliche Betätigung ohne Spezialwerkzeug
- Für Verdrahtung im gesteckten Zustand der Federleiste
- Direktes Stecken von eindrätigen Leitern und von feindrätigen Leitern mit Aderendhülse
- Steckbarer Prüfabgriff aus Leiteranschlussrichtung
- 100 % fehlsteckgeschützt
- Kodierbar

Hinweise

Sicherheitshinweis

Das MCS – MULTI CONNECTION SYSTEM – ist gemäß DIN EN 61984 ein Steckverbinder ohne Schaltleistung. Bei bestimmungsgemäßem Gebrauch dürfen diese Steckverbinder nicht spannungsführend oder unter Last gesteckt oder getrennt werden. Steckverbinder sollten in Energieflussrichtung im Leitungszug des Stromkreises derart angebracht sein, dass berührbare Steckerstifte (der Stiftleisten) in nicht gestecktem Zustand nicht unter Spannung stehen.

Varianten:

Weitere Varianten können über den WAGO Vertrieb angefragt oder ggfs. unter <https://configurator.wago.com> konfiguriert werden.

Andere Polzahlen

Vergoldete bzw. partiell vergoldete Kontaktoberflächen

Elektrische Daten

Bemessungsdaten gemäß	IEC/EN 60664-1		
Überspannungskategorie	III	III	II
Verschmutzungsgrad	3	2	2
Bemessungsspannung	320 V	320 V	630 V
Bemessungsstoßspannung	4 kV	4 kV	4 kV
Bemessungsstrom	16 A	16 A	16 A

Approbationsdaten gemäß	UL 1059		
Use Group	B	C	D
Bemessungsspannung	300 V	150 V	300 V
Bemessungsstrom	15 A	15 A	10 A

Approbationsdaten gemäß	UL 1977
Bemessungsspannung	600 V
Bemessungsstrom	15 A

Approbationsdaten gemäß	CSA		
Use Group	B	C	D
Bemessungsspannung	300 V	300 V	300 V
Bemessungsstrom	15 A	15 A	10 A

Anschlussdaten

Klemmstellen	7
Gesamte Anzahl der Potentiale	7
Anzahl Anschlusstypen	1
Anzahl der Ebenen	1

Anschluss 1	
Anschlusstechnik	Push-in CAGE CLAMP®
Betätigungsart	Drücker
Betätigungsrichtung 1	Betätigung aus Leiteranschlussrichtung
Eindrähtiger Leiter	0,2 ... 2,5 mm ² / 24 ... 12 AWG
Feindrähtiger Leiter	0,2 ... 2,5 mm ² / 24 ... 12 AWG
Feindrähtiger Leiter; mit Aderendhülse mit Kunststoffkragen	0,25 ... 1,5 mm ²
Feindrähtiger Leiter; mit Aderendhülse ohne Kunststoffkragen	0,25 ... 2,5 mm ²
Abisolierlänge	10 ... 11 mm / 0.39 ... 0.43 inch
Polzahl	7
Leiteranschlussrichtung zur Steckrichtung	0°

Geometrische Daten

Rastermaß	5 mm / 0.197 inch
Breite	51,7 mm / 2.035 inch
Höhe	15 mm / 0.591 inch
Tiefe	29,8 mm / 1.173 inch

Mechanische Daten

variable Kodierung	Ja
Verdrehschutz	Ja

Steckverbindung

Kontaktausführung im Steckverbinderbereich	Federleiste/Buchse
Steckverbinder Anschlusstyp	für Leiter
Fehlsteckschutz	Ja
Verriegelung der Steckverbindung	Verriegelungsklinke

Werkstoffdaten

Hinweis Werkstoffdaten	Informationen zu Materialangaben finden sie hier
Farbe	lichtgrau
Isolierstoffgruppe	I
Isolierwerkstoff Hauptgehäuse	Polyamid (PA66)
Brennbarkeitsklasse gemäß UL 94	V0
Klemmfederwerkstoff	Chrom-Nickel-Federstahl (CrNi)
Kontaktwerkstoff	Kupferlegierung
Kontaktoberfläche	Zinn
Brandlast	0,276 MJ
Gewicht	12,7 g

Umgebungsbedingungen

Grenztemperaturbereich	-60 ... +100 °C
Verarbeitungstemperatur	-35 ... +60 °C

Kaufmännische Daten

Produktgruppe	3 (MULTISTECKERSYSTEM)
eCl@ss 10.0	27-44-03-09
eCl@ss 9.0	27-44-03-09
ETIM 8.0	EC002638
ETIM 7.0	EC002638
VPE (UVPE)	50 St.
Verpackungsart	Karton
Ursprungsland	PL
GTIN	4045454794538
Zolltarifnummer	85366990990

Environmental Product Compliance

RoHS Compliance Status	Compliant, No Exemption
------------------------	-------------------------