

PT 4X1-OC-BE - Überspannungsschutz-Basiselement



2800614

<https://www.phoenixcontact.com/de/produkte/2800614>

Bitte beachten Sie, dass die in diesem PDF-Dokument angezeigten Daten aus unserem Online-Katalog generiert wurden. Bitte finden Sie die vollständigen Daten in der Benutzer-Dokumentation. Es gelten unsere Allgemeinen Nutzungsbedingungen für Downloads.



Basiselement für Schutzstecker PT mit Schutzschaltung für vier Leiter einseitig geerdeter Signalkreise, ohne Brücke zwischen den Anschlüssen 3-4 (GND) und 9-10, Montage auf NS 35/7,5 und NS 35/15, ohne Kodierung, Gehäusebreite: 17,5 mm

Ihre Vorteile

- Hoher Wartungskomfort durch 2-teiligen Aufbau
- Einfache Auswahl für jede Anforderung im MSR-Bereich dank komplettem Portfolio
- Keine Beeinflussung des Signals bei Wartungsarbeiten dank impedanzneutralem Stecken und Ziehen der Schutzstecker

Kaufmännische Daten

Artikelnummer	2800614
Verpackungseinheit	10 Stück
Mindestbestellmenge	10 Stück
Hinweis	Auftragsgebundene Fertigung (keine Rücknahme)
Verkaufsschlüssel	K1 - Überspannungsschutz
Produktschlüssel	CL2111
GTIN	4046356609678
Gewicht pro Stück (inklusive Verpackung)	56,23 g
Gewicht pro Stück (exklusive Verpackung)	56,23 g
Zolltarifnummer	85472000
Ursprungsland	DE

Technische Daten

Artikeleigenschaften

Bauform	Basiselement, Tragschienenmontage
Produkttyp	Basiselement
Produktfamilie	PLUGTRAB PT
Polzahl	4
Meldung Überspannungsschutz defekt	keine

Isolationseigenschaften

Überspannungskategorie	III
------------------------	-----

Anschlussdaten

Anschlussart	Schraubanschluss
Schraubengewinde	M3
Anzugsdrehmoment	0,8 Nm
Leiterquerschnitt flexibel	0,2 mm ² ... 2,5 mm ²
Leiterquerschnitt starr	0,2 mm ² ... 4 mm ²
Leiterquerschnitt AWG	24 ... 12

Maße

Maßzeichnung	
Breite	17,7 mm
Höhe	89,8 mm
Tiefe	52 mm
Teilungseinheit	1 TE
Breite Kompletต์modul	17,7 mm
Höhe Kompletต์modul	90 mm
Tiefe Kompletต์modul	65,5 mm

Materialangaben

Farbe	schwarz (RAL 9005)
Brennbarkeitsklasse nach UL 94	V-0
Material Gehäuse	PA 6.6

Mechanische Eigenschaften

Mechanische Daten

Offene Seitenwand	Nein
-------------------	------

Schutzschaltung

PT 4X1-OC-BE - Überspannungsschutz-Basiselement



2800614

<https://www.phoenixcontact.com/de/produkte/2800614>

Meldung Überspannungsschutz defekt	keine
------------------------------------	-------

Umwelt- und Lebensdauerbedingungen

Umgebungsbedingungen

Schutzart	IP20
Umgebungstemperatur (Betrieb)	-40 °C ... 85 °C

Montage

Montageart	Tragschiene: 35 mm
------------	--------------------

Zeichnungen

Maßzeichnung

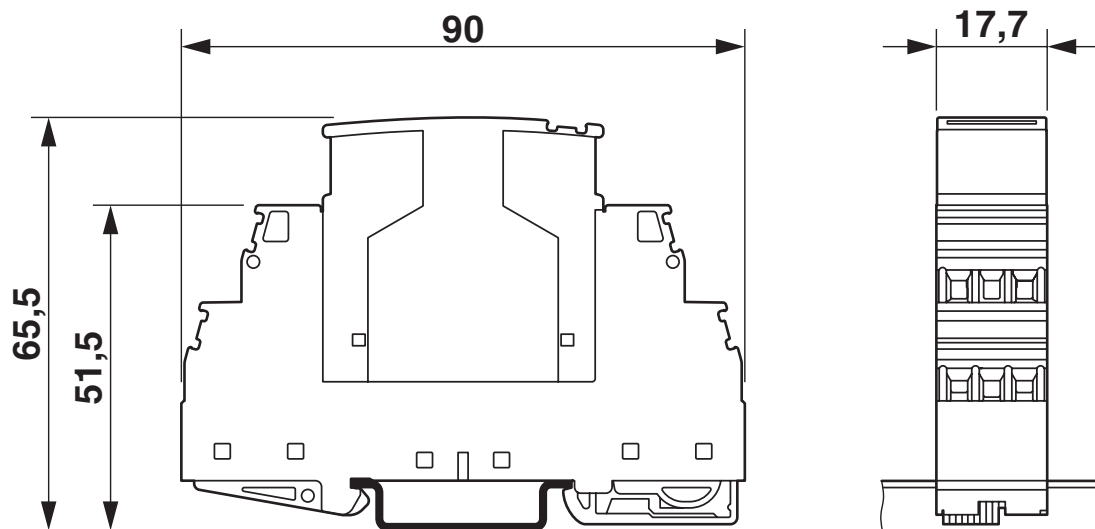


Abbildung zeigt das Kompletmodul, bestehend aus Basiselement und Stecker

2800614

<https://www.phoenixcontact.com/de/produkte/2800614>

Klassifikationen

ECLASS

ECLASS-11.0

27130803

ETIM

ETIM 8.0

EC000472

UNSPSC

UNSPSC 21.0

39121600

PT 4X1-OC-BE - Überspannungsschutz-Basiselement



2800614

<https://www.phoenixcontact.com/de/produkte/2800614>

Environmental Product Compliance

China RoHS	Zeitraum für bestimmungsgemäße Verwendung: unbegrenzt = EFUP-e
	Keine Gefahrstoffe über den Grenzwerten

Phoenix Contact 2023 © - Alle Rechte vorbehalten

<https://www.phoenixcontact.com>

PHOENIX CONTACT Deutschland GmbH

Flachmarktstraße 8

D-32825 Blomberg

+49 52 35/3-1 20 00

info@phoenixcontact.de