

Messwandler-Trennklemme - RTO 4-T-TC



3000558

<https://www.phoenixcontact.com/de/produkte/3000558>

Bitte beachten Sie, dass die in diesem PDF-Dokument angezeigten Daten aus unserem Online-Katalog generiert wurden. Bitte finden Sie die vollständigen Daten in der Benutzer-Dokumentation. Es gelten unsere Allgemeinen Nutzungsbedingungen für Downloads.



Messwandler-Trennklemme, Achtung: bei nicht isolierten Kabelschuhen ist die Streckenverlängerung BE-RT... (siehe Zubehör) einzusetzen!, mit Klarsichtabdeckungen, Nennspannung: 500 V, Nennstrom: 41 A, 1. Etage, Anschlussart: Bolzenanschluss, Montage: NS 35/7,5, NS 35/15, Farbe: grau

Ihre Vorteile

- Die Schrauben werden durch unverlierbar angeordnete Tellerfedern gegen Selbstlockerung gesichert
- Einfache Brückung und Potenzialverteilung mit den patentierten Steckbrücken des CLIPLINE complete-Systems
- Einfaches und schnelles anschließen durch hochklappbare Abdeckflügel, in denen die Klemmmuttern unverlierbar gehalten werden. Im hochgeklappten Zustand liegt der Anschlussbolzen zum Einhängen der Kabelschuhe frei
- Nach dem Zuklappen und Einrasten orientiert sich die Klemmmutter automatisch auf den Gewindebolzen und lässt sich mühelos festziehen.
- Großflächige Beschriftungsmöglichkeit in Klemmenmitte und über den Klemmstellen
- Durch Einsatz der Schaltsperre wird ein unbeabsichtigtes Schalten wirkungsvoll verhindert
- Klappflügel decken die spannungsführenden Metallteile einschließlich der im Pressbereich isolierten Kabelschuhe fingerberührsicher ab
- Prüfen mit den standardisierten Prüfadaptern und -steckern des CLIPLINE complete-Systems

Kaufmännische Daten

Artikelnummer	3000558
Verpackungseinheit	25 Stück
Mindestbestellmenge	25 Stück
Verkaufsschlüssel	A1 - Reihenklemmen
Produktschlüssel	BE4333
Katalogseite	Seite 383 (C-1-2019)
GTIN	4055626024806
Gewicht pro Stück (inklusive Verpackung)	33,024 g
Gewicht pro Stück (exklusive Verpackung)	29,75 g
Zolltarifnummer	85369010
Ursprungsland	CN

Messwandler-Trennklemme - RTO 4-T-TC



3000558

<https://www.phoenixcontact.com/de/produkte/3000558>

Technische Daten

Hinweise

Allgemein	Achtung: bei nicht isolierten Kabelschuhen ist die Streckenverlängerung BE-RT... (siehe Zubehör) einzusetzen!
-----------	---

Artikeleigenschaften

Produkttyp	Bolzenanschlussklemme
Anwendungsbereich	Maschinenbau Anlagenbau
Anzahl der Anschlüsse	2
Anzahl der Reihen	1
Potenziale	1

Isolationseigenschaften

Überspannungskategorie	III
Verschmutzungsgrad	3

Elektrische Eigenschaften

Bemessungsstoßspannung	6 kV
Maximale Verlustleistung bei Nennbedingung	1,31 W

Anschlussdaten

Anzahl der Anschlüsse pro Etage	2
Nennquerschnitt	6 mm ²
Bemessungsquerschnitt AWG	10

1. Etage

Abisolierlänge	Die Abisolierlänge ist von der Angabe des Kabelschuhherstellers abhängig.
Anschluss gemäß Norm	IEC 60947-7-1
Nennstrom	41 A
Belastungsstrom maximal	41 A
Nennspannung	500 V

Anschluss Kabelschuh DIN 46234:1980-03

Anschluss gemäß Norm	DIN 46234:1980-03
Querschnitt	0,5 mm ² ... 6 mm ²
Querschnittsbereich AWG	(umgerechnet nach IEC)
Augendurchmesser	4,3 mm
Breite	8 mm
Bolzendurchmesser	4 mm
Schraubengewinde	M4
Anzugsdrehmoment	1,8 ... 1,8 Nm
Anschluss gemäß Norm	DIN 46237:1970-07

Messwandler-Trennklemme - RTO 4-T-TC



3000558

<https://www.phoenixcontact.com/de/produkte/3000558>

Querschnitt	0,5 mm ² ... 6 mm ²
Querschnittsbereich AWG	(umgerechnet nach IEC)
Augendurchmesser	4,3 mm
Breite	8 mm
Bolzendurchmesser	4 mm
Schraubengewinde	M4
Anzugsdrehmoment	1,8 ... 1,8 Nm
Kennfarbe Ringkabelschuhe : rot	1 mm ²
Kennfarbe Ringkabelschuhe : blau	2,5 mm ²
Kennfarbe Ringkabelschuhe : gelb	6 mm ²

Maße

Breite	12,3 mm
Deckelbreite	2,2 mm
Höhe NS 35/15	58,5 mm
Höhe NS 35/7,5	51 mm
Länge	82,4 mm

Materialangaben

Farbe	grau
Brennbarkeitsklasse nach UL 94	V0
Isolierstoffgruppe	I
Isolierstoff	PA
Statischer Isolierstoffeinsatz in Kälte	-60 °C
Temperatur Index Isolierstoff (DIN EN 60216-1 (VDE 0304-21))	130 °C
Relativer Isolierstoff Temperatur Index (Elec., UL 746 B)	130 °C
Brandschutz für Schienenfahrzeuge (DIN EN 45545-2) R22	HL 1 - HL 3
Brandschutz für Schienenfahrzeuge (DIN EN 45545-2) R23	HL 1 - HL 3
Brandschutz für Schienenfahrzeuge (DIN EN 45545-2) R24	HL 1 - HL 3
Brandschutz für Schienenfahrzeuge (DIN EN 45545-2) R26	HL 1 - HL 3
Wärmeabgabe kalorimetrisch NFPA 130 (ASTM E 1354)	28 MJ/kg
Oberflächen Flammbarkeit NFPA 130 (ASTM E 162)	bestanden
Spezifisch optische Rauchgasdichte NFPA 130 (ASTM E 662)	bestanden
Rauchgastoxizität NFPA 130 (SMP 800C)	bestanden

Elektrische Prüfungen

Stoßspannungsprüfung

Prüfspannung Sollwert	7,3 kV
Ergebnis	Prüfung bestanden

Erwärmungsprüfung

Anforderung Erwärmungsprüfung	Temperaturerhöhung ≤ 45 K
Ergebnis	Prüfung bestanden
Kurzzeitstromfestigkeit 6 mm ²	0,72 kA

Messwandler-Trennklemme - RTO 4-T-TC



3000558

<https://www.phoenixcontact.com/de/produkte/3000558>

Ergebnis	Prüfung bestanden
Betriebsfrequente Spannungsfestigkeit	
Prüfspannung Sollwert	1,89 kV
Ergebnis	Prüfung bestanden

Mechanische Eigenschaften

Mechanische Daten

Offene Seitenwand	Ja
-------------------	----

Mechanische Prüfungen

Mechanische Festigkeit

Ergebnis	Prüfung bestanden
----------	-------------------

Befestigung auf dem Träger

Tragschiene/Befestigungsaufgabe	NS 35
Prüfkraft Sollwert	5 N
Ergebnis	Prüfung bestanden

Umwelt- und Lebensdauerbedingungen

Nadelflammenprüfung

Einwirkdauer	30 s
Ergebnis	Prüfung bestanden

Schwingen/Breitbandrauschen

Prüfspezifikation	DIN EN 50155 (VDE 0115-200):2008-03
Spektrum	Lebensdauerprüfung Kategorie 2, am Drehgestell angebaut
Frequenz	$f_1 = 5 \text{ Hz}$ bis $f_2 = 250 \text{ Hz}$
ASD-Pegel	6,12 (m/s ²) ² /Hz
Beschleunigung	3,12g
Prüfdauer je Achse	5 h
Prüfrichtungen	X-, Y- und Z-Achse
Ergebnis	Prüfung bestanden

Schocken

Prüfspezifikation	DIN EN 50155 (VDE 0115-200):2008-03
Schockform	Halbsinus
Beschleunigung	30g
Schockdauer	18 ms
Anzahl der Schocks je Richtung	3
Prüfrichtungen	X-, Y- und Z-Achse (pos. und neg.)
Ergebnis	Prüfung bestanden

Umgebungsbedingungen

Umgebungstemperatur (Betrieb)	-60 °C ... 105 °C (max. kurzzeitige Betriebstemperatur siehe RTI)
-------------------------------	---

Messwandler-Trennklemme - RTO 4-T-TC



3000558

<https://www.phoenixcontact.com/de/produkte/3000558>

	Elec.)
Umgebungstemperatur (Lagerung/Transport)	-25 °C ... 60 °C (für kurze Zeit, nicht über 24 h, -60 °C bis +70 °C)
Umgebungstemperatur (Montage)	-5 °C ... 70 °C
Umgebungstemperatur (Betätigung)	-5 °C ... 70 °C
Zulässige Luftfeuchtigkeit (Lagerung/Transport)	30 % ... 70 %

Normen und Bestimmungen

Anschluss gemäß Norm	IEC 60947-7-1
----------------------	---------------

Montage

Montageart	NS 35/7,5
	NS 35/15

Messwandler-Trennklemme - RTO 4-T-TC

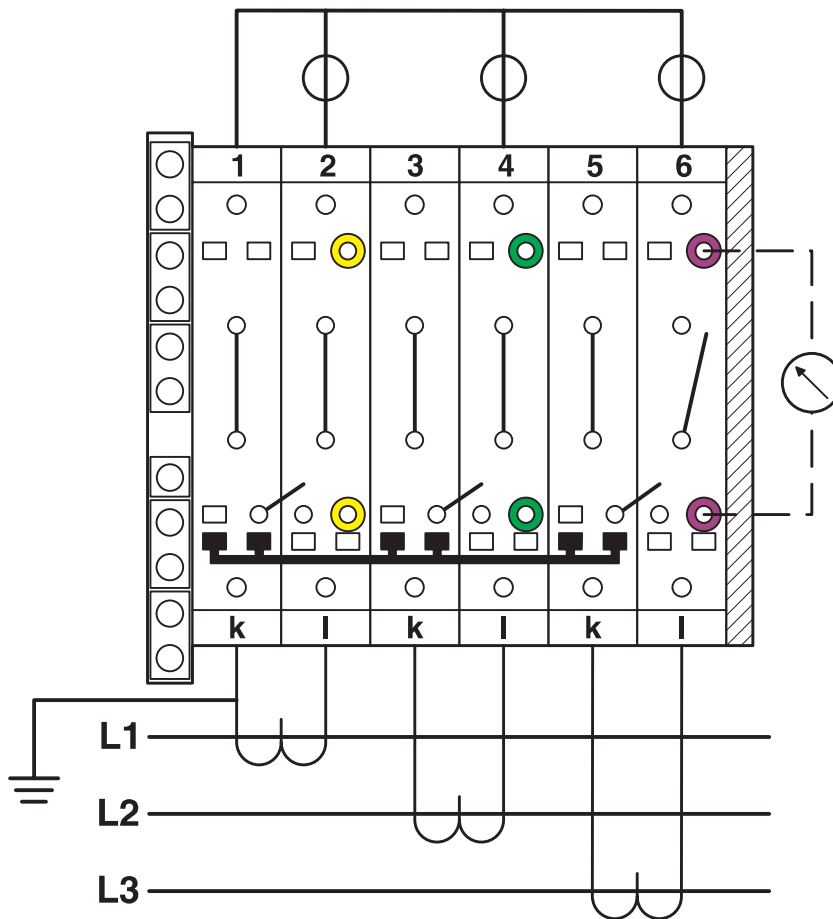
3000558

<https://www.phoenixcontact.com/de/produkte/3000558>



Zeichnungen

Anschlusszeichnung



Dreiphasiger Messwandler-Prüfsatz

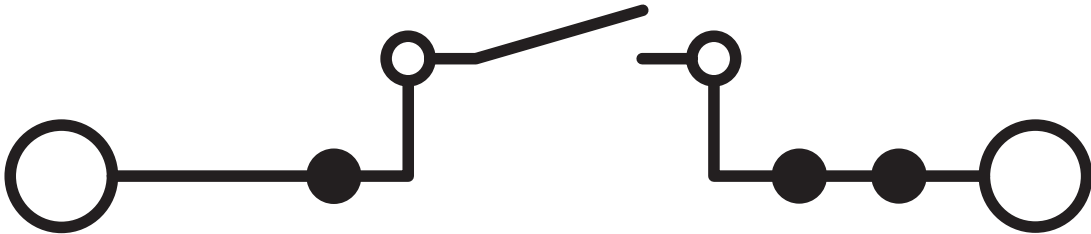
Messwandler-Trennklemme - RTO 4-T-TC



3000558

<https://www.phoenixcontact.com/de/produkte/3000558>

Schaltplan



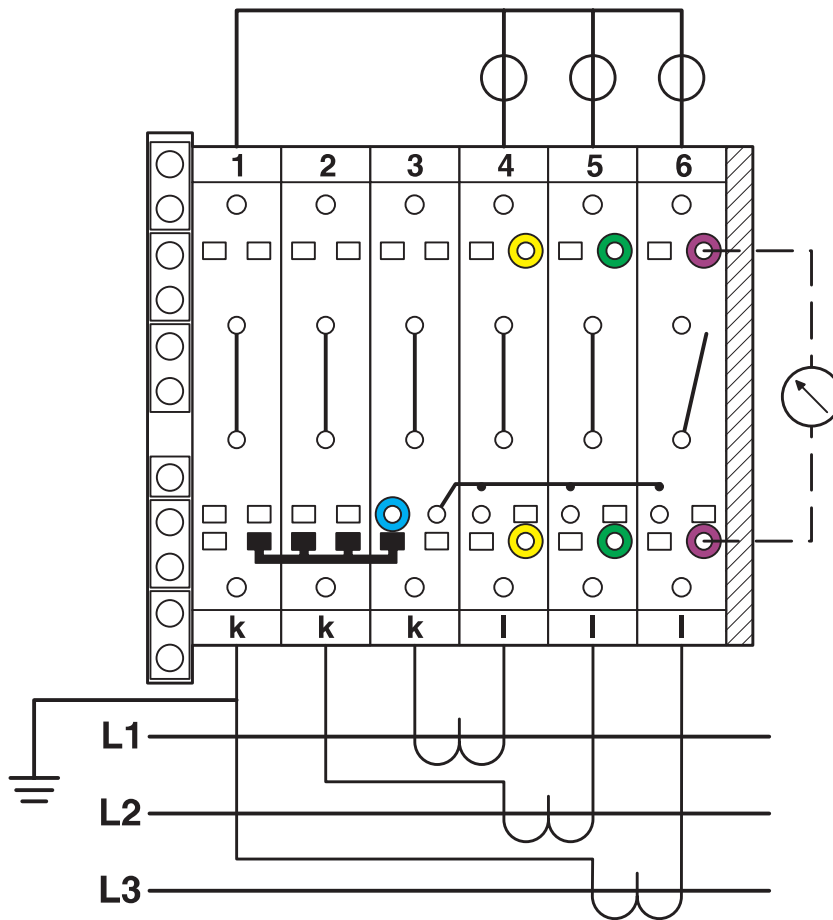
Messwandler-Trennklemme - RTO 4-T-TC

3000558

<https://www.phoenixcontact.com/de/produkte/3000558>



Anschlusszeichnung



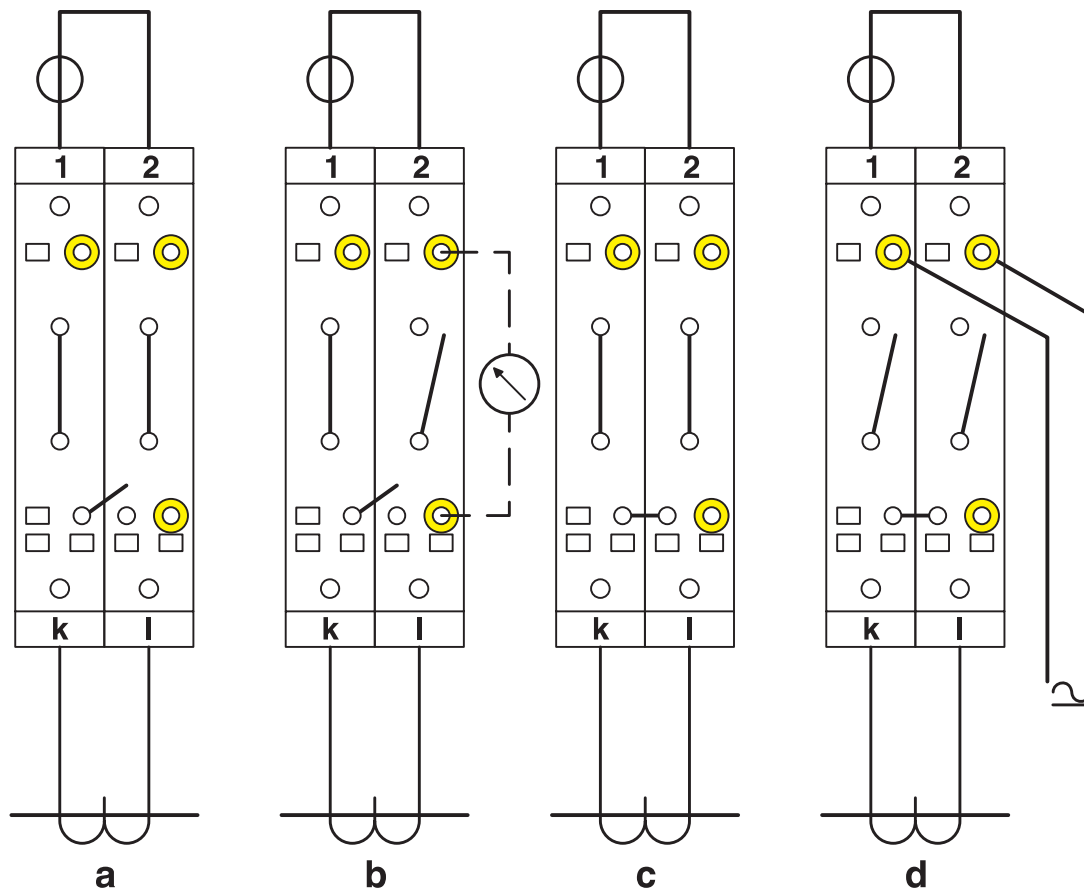
Dreiphasiger verketteter Messwandler-Prüfsatz

Messwandler-Trennklemme - RTO 4-T-TC

3000558

<https://www.phoenixcontact.com/de/produkte/3000558>

Anschlusszeichnung



Einfache Stromwandler-Prüfschaltung

- a = Normalbetrieb
- b = Messwert-Prüfung
- c = Wandler-Prüfung
- d = Relais-Prüfung

Messwandler-Trennklemme - RTO 4-T-TC



3000558

<https://www.phoenixcontact.com/de/produkte/3000558>

Zulassungen



EAC

Zulassungs-ID: RU C-DE.BL08.B.00540



cULus Recognized

Zulassungs-ID: E60425

	Nennspannung U_N	Nennstrom I_N	Querschnitt AWG	Querschnitt mm^2
Usegroup B	600 V	30 A	-	-
Usegroup C	600 V	30 A	-	-

Messwandler-Trennklemme - RTO 4-T-TC



3000558

<https://www.phoenixcontact.com/de/produkte/3000558>

Klassifikationen

ECLASS

ECLASS-9.0	27141126
ECLASS-10.0.1	27141126
ECLASS-11.0	27141126
ECLASS-12.0	27141126

ETIM

ETIM 8.0	EC000902
----------	----------

UNSPSC

UNSPSC 21.0	39121400
-------------	----------

Messwandler-Trennklemme - RTO 4-T-TC



3000558

<https://www.phoenixcontact.com/de/produkte/3000558>

Environmental Product Compliance

China RoHS	Zeitraum für bestimmungsgemäße Verwendung (EFUP): 50 Jahre
	Informationen über gefährliche Substanzen finden Sie in der Herstellereklärung unter "Downloads"