

RN73C1E432RBTDF ✓ AKTIV

Holsworthy | Holsworthy RN73

Interne TE-Nummer 7-1879127-1

432 Ω , Thin Film, Precision Resistor, .1 %, 2 Termination, 0402,

Taped & Reeled, .063 W, ± 10 ppm/ $^{\circ}\text{C}$, Solder, 1 x .5 x .3 mm,

Holsworthy RN73

[Auf TE.com ansehen>](#)



Passive Bauelemente > Widerstände > Widerstände für die Oberflächenmontage



Widerstandstyp: **Präzisionswiderstand**

Anzahl der Anschlüsse: 2

Paketgrößencode: **0402**

Verpackungsmethode: **Auf Bandware**

Toleranz für passive Komponenten: **.1 %**

Eigenschaften

Produktmerkmale

| | |
|-----------------|----------------------|
| Produkttyp | Fester Widerstand |
| Widerstandstyp | Präzisionswiderstand |
| Paketgrößencode | 0402 |
| Elementtyp | Dünnschicht |

Konfigurationsmerkmale

| | |
|------------------------|---|
| Anzahl der Widerstände | 1 |
|------------------------|---|

Elektrische Kennwerte

| | |
|----------------------------------|--------------------|
| Nennspannung | 25 V |
| Toleranz für passive Komponenten | .1 % |
| Widerstandsklasse | Bis zu 1k Ω |
| Widerstandswert | 432 Ω |
| Nennleistung | .063 W |

Klemmenmerkmale

| | |
|--|-------|
| Anzahl der Anschlüsse | 2 |
| Widerstand zur Oberflächenmontage – Abschlusstyp | Löten |

Abmessungen

| | |
|--------------------------------------|----------------|
| Abmessungen der passiven Komponenten | 1 x .5 x .3 mm |
|--------------------------------------|----------------|

Verwendungsbedingungen

| | |
|-----------------------|----------------------------|
| Temperaturkoeffizient | ± 10 ppm/ $^{\circ}$ C |
|-----------------------|----------------------------|

Verpackungsmerkmale

| | |
|--------------------|--------------|
| Verpackungsmethode | Auf Bandware |
|--------------------|--------------|

Produkt-Compliance

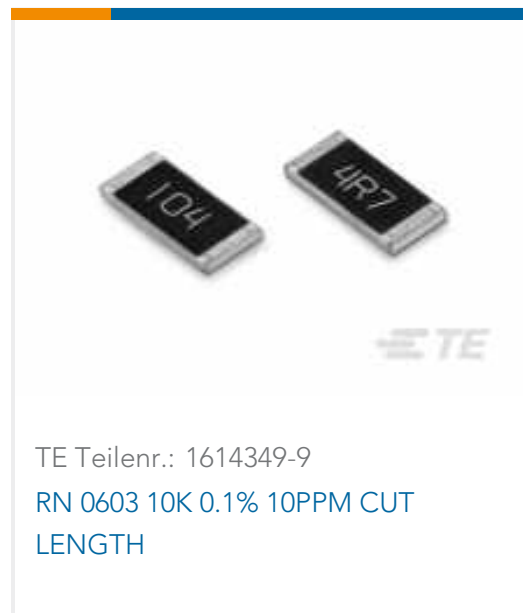
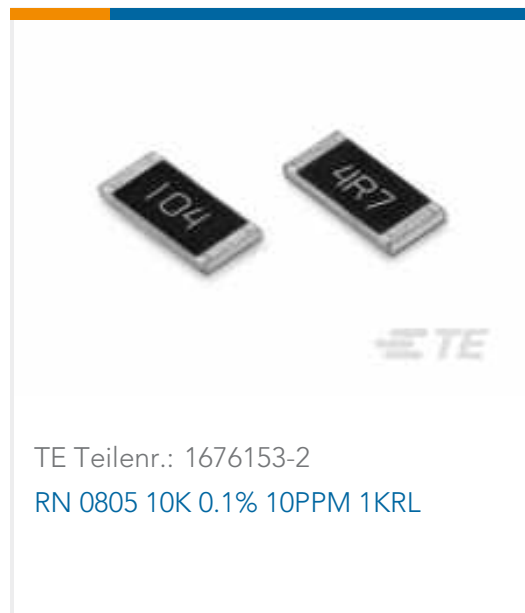
Bitte besuchen Sie die Produktseite auf [TE.com](https://www.te.com) um Informationen über Produktkonformität zu erhalten.>

| | |
|--|--|
| EU RoHS Richtlinie 2011/65/EU | Konform |
| EU ELV Richtlinie 2000/53/EG | Konform |
| China RoHS 2 Richtlinie MIIT Order No 32, 2016 | Keine eingeschränkten Materialien oberhalb der Grenzwerte |
| EU REACH Verordnung (EG) No. 1907/2006 | Aktuelle ECHA Kandidatenliste: JAN 2023 (233) Kandidatenliste deklariert bezüglich: JUNI 2022 (224) Enthält keine SVHC |
| Halogengehalt | Niedriger Halogengehalt – Br, Cl, F, I < 900 ppm im homogenen Material. Außerdem BFR/CFR/PVC-frei. |
| Lötfähigkeit | Reflow-Löten tauglich bis 260 $^{\circ}$ C |

Produktkonformitäts-Disclaimer

Diese Informationen beruhen auf angemessenen Erkundigungen bei unseren Lieferanten und entsprechen unserem derzeitigen Wissensstand auf Grundlage der Angaben der Lieferanten. Diese Informationen können Änderungen erfahren. Die von TE als EU RoHS-konform ermittelten Teile weisen einen maximalen Gewichtsanteil von 0,1 % Blei, Chrom VI, Quecksilber, PBB, PBDE, DBP, BBP, DEHP und DIBP sowie 0,01 % Kadmium im homogenen Werkstoff auf oder sind gemäß der Anhänge zur Richtlinie 2011/65/EU (RoHS2) von diesen Grenzwerten ausgenommen. Elektrische und elektronische Endprodukte erhalten gemäß der Richtlinie 2011/65/EU eine CE-Kennzeichnung. Die Komponenten sind möglicherweise nicht CE-gekennzeichnet. Zusätzliche weisen die von TE als EU ELV-konform ermittelten Teile einen maximalen Gewichtsanteil von 0,1 % Blei, Chrom VI und Quecksilber sowie 0,01 % Kadmium im homogenen Werkstoff auf oder sind gemäß der Anhänge zur Richtlinie 2000/53/EG (ELV) von diesen Grenzwerten ausgenommen. Hinsichtlich der REACH Verordnung beruhen die Angaben von TE bezüglich der besonders besorgniserregenden Substanzen (Substances of Very High Concern, SvHC) auf den ‚Leitlinien zu den Anforderungen für Stoffe in Erzeugnissen‘, wie sie auf der Webseite der Europäischen Chemikalienagentur (ECHA) unter folgender URL publiziert sind: <https://echa.europa.eu/guidance-documents/guidance-on-reach>

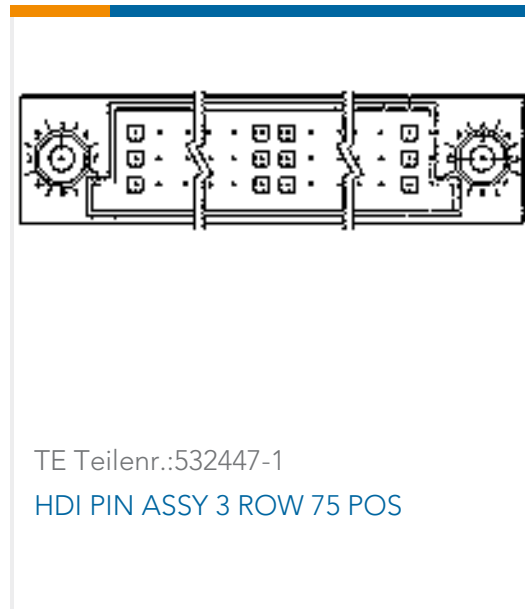
Kompatible Teile



Auch serienmäßig | **Holsworthy RN73**



Kunden kauften auch diese Produkte





Dokumente

Produktzeichnungen

[RN 0402 432R 0.1% 10PPM 1K RL](#)

Englisch

CAD-Dateien

[3D PDF](#)

3D

Kundenmodell

[ENG_CVM_CVM_7-1879127-1_BA.2d_dxf.zip](#)

Englisch

Kundenmodell

[ENG_CVM_CVM_7-1879127-1_BA.3d_igs.zip](#)

Englisch

Kundenmodell

[ENG_CVM_CVM_7-1879127-1_BA.3d_stp.zip](#)

Englisch

Indem Sie die CAD-Datei herunterladen stimmen Sie den [allgemeinen Verkaufsbedingungen](#) zu.

Datenblätter/ Katalogseiten

[1309350_PASSIVE_COMPONENT](#)

Englisch

[High Precision Resistors \(SMD\) - Type RN73 Series - Tyco Electronics Passives](#)

Englisch

[8-1773459-4_POWER_FILTERING_AND_RESISTIVE_SOLUTIONS_FOR_ELEVATORS_AND_ESCALATORS](#)

Englisch