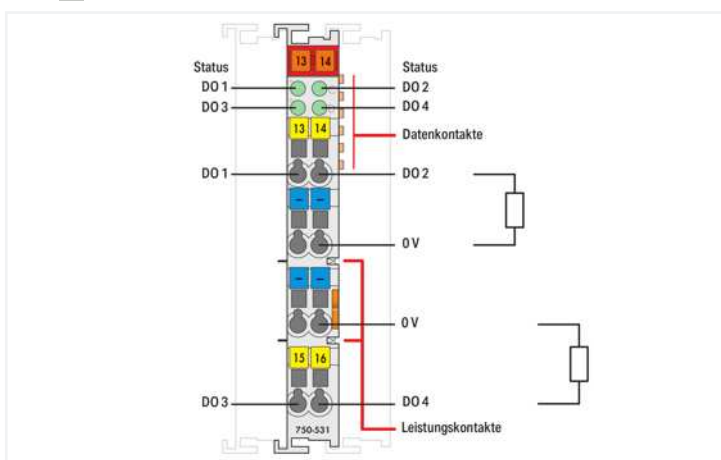
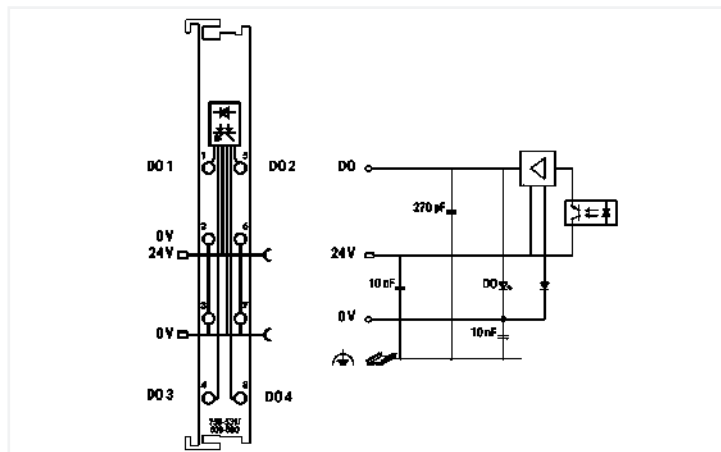




Farbe: lichtgrau



Über das Digitalausgangsmodule werden Steuersignale aus dem Automatisierungsgerät an die angeschlossenen Aktoren weitergegeben. Das Modul besitzt vier Ausgangskanäle und ermöglicht den direkten Anschluss von vier Aktoren in 2-Leiter-Technik, da es über vier 0V-Anschlüsse verfügt.

Alle Ausgänge sind kurzschlussfest ausgeführt.
 Feld- und Systemebene sind galvanisch getrennt.

Technische Daten

Anzahl der digitalen Ausgänge	4
Anzahl der Kanäle insgesamt (Modul)	4
Signalart	Digital
Signalart Spannung	DC 24 V
Aktoranschluss	4 x (2 Leiter)
Ausgangscharakteristik	positivschaltend
Ausgangsstrom je Kanal	0,5 A
Ausgangsstrom	kurzschlussfest
Schaltfrequenz max.	1 kHz
Lastart	ohmsch, induktiv, Lampenlast
Kurzschlussstrom	1,7 A
Verpolungsschutz	ja
Absorbierbare Energie max. (einmaliges Abschalten)	0,3 J
Datenbreite Ausgangsdaten (intern) max.	4 Bit
Versorgungsspannung System	DC 5 V; über Datenkontakte
Stromaufnahme Systemversorgung (5 V)	10 mA
Versorgungsspannung Feld	DC 24 V (-25 ... +30 %); über Leistungskontakte (Einspeisung über Messerkontakt; Weiterleitung über Federkontakt)

Technische Daten

Stromaufnahme Feldversorgung (Modul ohne externe Last)	30 mA
Potentialtrennung	500 V System/Feld
Rückwirkungsfrei zur Sicherheitsfunktion	ja
Anzeigeelemente	LED (A-D) grün: Status DO 1 ... DO 4
Anzahl Leistungskontakte eingehend	2
Anzahl Leistungskontakte ausgehend	2
Stromtragfähigkeit der Leistungskontakte	10 A

Anschlussdaten

Anschluss technik: Ein-/Ausgänge	8 x CAGE CLAMP®
Anschlussstyp 1	Ein-/Ausgänge
Eindrähtiger Leiter	0,08 ... 2,5 mm ² / 28 ... 14 AWG
Feindrähtiger Leiter	0,08 ... 2,5 mm ² / 28 ... 14 AWG
Abisolierlänge	8 ... 9 mm / 0.31 ... 0.35 inch

Geometrische Daten

Breite	12 mm / 0.472 inch
Höhe	100 mm / 3.937 inch
Tiefe	69,8 mm / 2.748 inch
Tiefe ab Oberkante Tragschiene	62,6 mm / 2.465 inch

Mechanische Daten

Montageart	Tragschiene 35
Steckbare Verdrahtungsebene	fest

Werkstoffdaten

Farbe	lichtgrau
Gehäusewerkstoff	Polycarbonat, Polyamid 6.6
Brandlast	0,96 MJ
Gewicht	49,5 g
Konformitätskennzeichnung	CE

Umgebungsbedingungen

Umgebungstemperatur (Betrieb)	0 ... +55 °C
Umgebungstemperatur (Lagerung)	-25 ... +85 °C
Schutzart	IP20
Verschmutzungsgrad (5)	2 gemäß IEC 61131-2
Betriebshöhe	0 ... 2000 m
Einbaulage	horizontal stehend/liegend; vertikal
Relative Feuchte (ohne Betauung)	95 %
Vibrationsfestigkeit	4g gemäß IEC 60068-2-6
Schockfestigkeit	15g gemäß IEC 60068-2-27
EMV-Störfestigkeit	gemäß EN 61000-6-2, Schiffbereich
EMV-Störaussendung	gemäß EN 61000-6-4, Schiffbereich
Beanspruchung durch Schadstoffe	gemäß IEC 60068-2-42 und IEC 60068-2-43
Zulässige Schadstoffkonzentration H ₂ S bei einer relativen Feuchte 75 %	10 ppm
Zulässige Schadstoffkonzentration SO ₂ bei einer relativen Feuchte 75 %	25 ppm

Kaufmännische Daten

Produktgruppe	15 (I/O-SYSTEM)
eCl@ss 10.0	27-24-26-04
eCl@ss 9.0	27-24-26-04
ETIM 8.0	EC001599
ETIM 7.0	EC001599
VPE (UVPE)	1 St.
Verpackungsart	Karton
Ursprungsland	DE
GTIN	4045454870515
Zolltarifnummer	85371098990