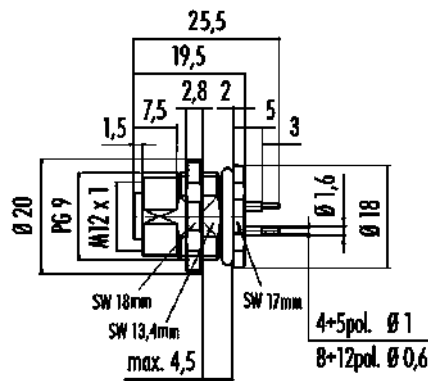


Bezeichnung **M12-B Flanschdose, Polzahl: 4, ungeschirmt, THT, IP68, UL, PG 9, von vorne verschraubbar**  
 Produktgruppe **M12-B Serie 766**  
 Bestellnummer **86 0534 1000 00004**

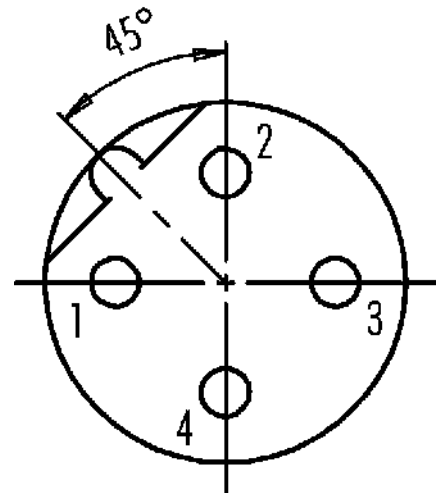
**Abbildung**



**Maßzeichnung**



**Polbild (Steckseite)**



Die Montageanleitung finden Sie auf der nachfolgenden Seite.

**Technische Daten**

**Allgemeine Kennwerte**

Bestellnummer	<b>86 0534 1000 00004</b>
	Alternative Bestellnummer: 09 4432 90 04
Hinweis	Bitte beachten Sie, dass es aufgrund der Umstellung von der alten auf die neue Bestellnummer zu Abweichungen in den technischen Spezifikationen kommen kann. Für detaillierte Fragen zum Produkt verwenden Sie bitte das "Kontakt zum Customer Service"-Modul, rechts auf dieser Webseite.
Steckverbinder-Bauform	Flanschdose
Ausführung	Steckverbinder Buchse gerade
Steckverbinder Verriegelung	schrauben
Anschlussart	THT
Schutzart	IP68
Grenztemperatur von / bis	-40 °C / 85 °C
Mechanische Lebensdauer	> 100 Steckzyklen
Gewicht (gr)	11.82
Zolltarifnummer	85369010

**Elektrische Kennwerte**

Bemessungsspannung	250 V
Bemessungs-Stoßspannung	2500 V
Bemessungsstrom (40°C)	4,0 A
Isolationswiderstand	> 10 <sup>10</sup> Ω
Verschmutzungsgrad	3

Bezeichnung	M12-B Flanschdose, Polzahl: 4, ungeschirmt, THT, IP68, UL, PG 9, von vorne verschraubbar
Produktgruppe	M12-B Serie 766
Bestellnummer	86 0534 1000 00004

Überspannungskategorie	II
Isolierstoffgruppe	II
EMV-Tauglichkeit	ungeschirmt

**Werkstoffe**

Material Gehäuse	Zinkdruckguss vernickelt
Material Kontaktkörper	PA
Material Kontakt	CuSn (Bronze)
Kontaktoberfläche	Au (Gold)
Kontaktlänge	6,0 mm
REACH SVHC	CAS 7439-92-1 (Lead)
SCIP Nummer	fb74b3ac-3e70-48d7-81d4-629a6fe1a39f

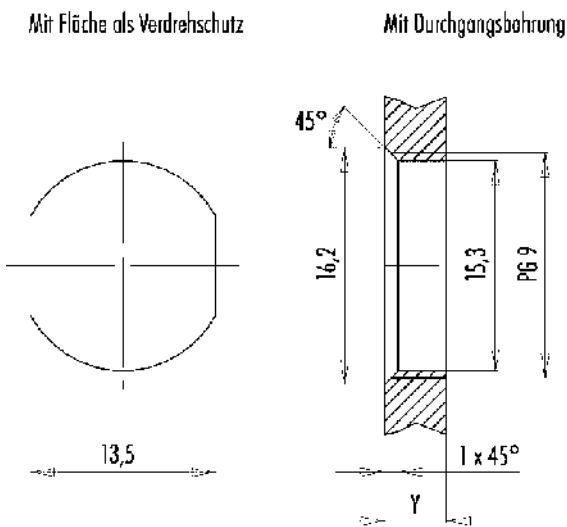
**Zulassungen / Approbationen**

Zulassungen	UL
-------------	----

**Klassifikationen**

eCl@ss 11.1	27-44-01-09
ETIM 9.0	EC003569

**Montageanleitung / Montageausschnitt**



Einbauichtung: O-Ring sitzt an Fase.

**Anzugsdrehmoment**  
 Metallgehäuse-/Kunststoffgehäuse 1,25 Nm

Gehäusewandstärke Y (mm)		
Ausführung	min (mm)	max (mm)
Hinterwandmontage	2	3,5
von vorne verschraubbar positionierbar <sup>1)</sup>	2	4,5
Schraubklemmanschluss	2	3,5
Gewinde M12 x 1	2	3,0
Gewinde M14 x 1 <sup>2)</sup>	3/1,5/ <sup>3)</sup> 2	6,5

**Hinweise**

- <sup>1)</sup> Keine Fase anbringen
- <sup>2)</sup> Wandstärken:  
 bis 1,5 mm Mutter 38 5385 100 001 verwenden,  
 > 1,5 mm Gewinde schneiden
- <sup>3)</sup> Mutter
- <sup>4)</sup> Gewinde in Gehäusewand

Bezeichnung	M12-B Flanschdose, Polzahl: 4, ungeschirmt, THT, IP68, UL, PG 9, von vorne verschraubbar
-	-
Produktgruppe	M12-B Serie 766
Bestellnummer	86 0534 1000 00004

### **Sicherheitshinweise / Montagehinweise**

Der Steckverbinder darf nicht unter Last gesteckt oder getrennt werden. Eine Nichtbeachtung sowie unsachgemäße Verwendung kann Personenschäden zur Folge haben.

Die Steckverbinder sind für Einsatzbereiche im Anlagen-, Steuerungs- und Elektrogerätebau entwickelt worden. Die Überprüfung, ob die Steckverbinder auch in anderen Einsatzgebieten verwendet werden können, obliegt dem Anwender.

Durch den Anwender sind geeignete Sicherheitsvorkehrungen zu treffen, damit der Steckverbinder nicht versehentlich gelöst werden kann.

Steckverbinder mit der Schutzart IP67 und IP68 sind nicht für die Verwendung unter Wasser geeignet. Weitere Infos zu den IP Schutzarten siehe im Bereich Downloadcenter „Technische Informationen“.