

A

**Tubegehäuse mit horizontalen Führungsnuten**

B

- Gehäuse für 100 mm Europakarten mit integrierten Führungsnuten im Raster 5,08 mm (1 TE)
- EMV gerechte Version durch chromfrei transparent passivierte (elektrisch leitende) Oberfläche und zusätzliche Dichtungen **EDKO**
- schraublose Montage der Befestigungslaschen
- Gehäuse mit Dichtung bis Schutzart IP 54 erreichbar **EDKO** → M 49
- die 3 mm Deckelplatten können nach Ihren Wünschen gelocht und bedruckt werden
- Lieferung als zerlegter Bausatz inkl. Deckelplatten und Montagematerial

C

D

E

F

G


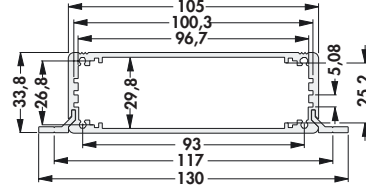

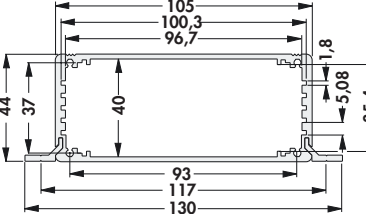

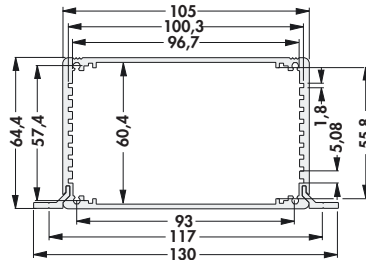

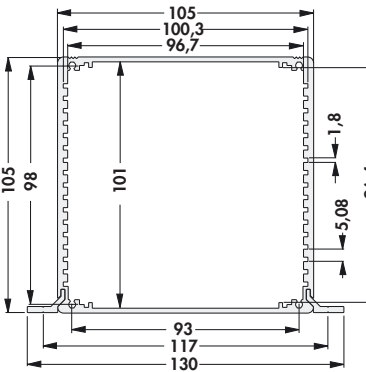
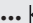
H

I

K

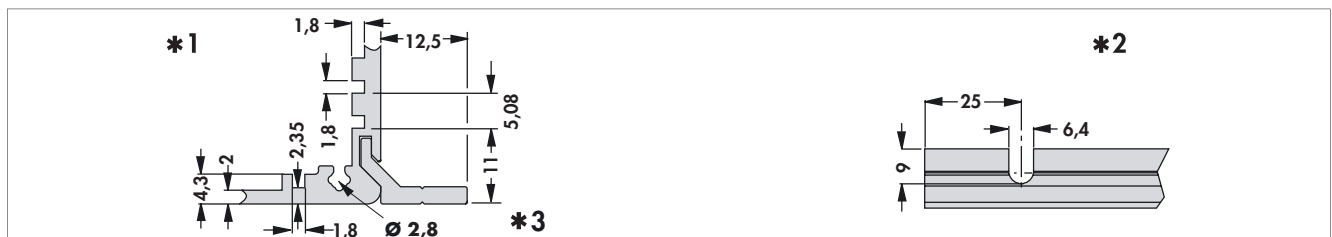
L

M

<b>Art. Nr.</b>		
<b>TUG 03 ...</b>		
<b>Art. Nr.</b>		
<b>TUG 05 ...</b>		
<b>Art. Nr.</b>		
<b>TUG 09 ...</b>		
<b>Art. Nr.</b>		
<b>TUG 17 ...</b>		
<b>bitte angeben:</b>	...  100 120 160 200 220 mm	... <b>Befestigungslasche (optional)</b> L = Befestigungslasche
	... <b>Oberfläche</b> SA = schwarz eloxiert MS = Gehäuse SA, Deckel ME LP = außen schwarz lackiert, innen chromfrei transparent passiviert	

Profile als Meterware → M 26

\*1 Detailausschnitt; \*2 Befestigungsschlitze; \*3 für EJOT PT DG 30x12 WN 1523



N

**M 23**

Designgehäuse Secco  
Designgehäuse Rail  
Designgehäuse Eurotainer  
Designgehäuse Frame

→ M 42  
→ M 47  
→ M 46  
→ M 43 - 44

Designgehäuse Chac  
Gehäuse für HF-Technik  
Profil-Montage-Gehäuse  
Kombinationsgehäuse

→ M 45  
→ M 48  
→ M 5 - 7  
→ M 11 - 17