

5-1734592-0 ✓ AKTIV



## FPC

Interne TE-Nummer 5-1734592-0

FPC Connectors, Flex-to-Board, 50 Position, .5mm [.0197in]

Centerline, Zero Insertion Force (ZIF), Right Angle, Surface Mount

[Auf TE.com ansehen>](#)

Steckverbinder > PCB-Steckverbinder > Kabel-an-Leiterplatte-Steckverbinder > Flexible Flachkabel-, FPC- und Bandsteckverbinder >

FPC-Steckverbinder > FPC-Steckverbinder, .5 mm



Steckverbindersystem: **Flex-an-Leiterplatte**

Anzahl von Positionen: **50**

Raster: **.5 mm [ .0197 in ]**

Einsetzkraft-Typ: **Verschwindend kleine Einsteckkraft**

Montageausrichtung für Leiterplatte: **Rechter Winkel**

[Alle FPC-Steckverbinder, .5 mm \(241\)](#)

## Eigenschaften

### Produktmerkmale

PCB-Steckverbindermontagetyp	Buchse für die Leiterplattenmontage
Produkttyp des Steckverbinders	Steckverbindersatz
Steckverbindersystem	Flex-an-Leiterplatte
Einsetzkraft-Typ	Verschwindend kleine Einsteckkraft
FPC-Aktuatortyp	Stopferbetätiger (Kolbenausführung)
Abdichtbar	Nein
Anschluss von Steckverbinder & Kontakt an	Flexible Leiterplattenbahn (Flexible Printed Circuit, FPC)

### Konfigurationsmerkmale

Kompatibel mit Leitungs- und Kabeltyp	Flexibles Flachkabel, FPC
Zeilenanzahl	1
Anzahl von Positionen	50
Montageausrichtung für Leiterplatte	Rechter Winkel

### Elektrische Kennwerte

Operating Voltage	250 VAC
-------------------	---------

### Kontaktmerkmale

Kontaktaufbau	Verbindungsmuffe
Dicke des Beschichtungsmaterials des Kontaktanschlussbereichs der Leiterplatte	.025 $\mu\text{m}$ [100 $\mu\text{in}$ ]
Kontakttyp	Stecksockel
Dicke des Beschichtungsmaterials des Steckbereichs des Kontakts	.025 $\mu\text{m}$ [100 $\mu\text{in}$ ]
Kontaktform	Einzelstrahl
Beschichtungsmaterial des Kontaktanschlussbereichs der Leiterplatte	Gold
Kontaktmaterial	Phosphorbronze
Kontaktsteckposition	Boden
Beschichtungsmaterial des Steckbereichs des Kontakts	Gold
Kontakt-nennstrom (max.)	.5 A

### Klemmenmerkmale

Verbindungsmethode für Leiterplatte	Oberflächenmontage
-------------------------------------	--------------------

### Montage und Anschlusstechnik

Gegensteckführung	Mit
Montageausrichtung der Leiterplatte	Ohne
Arretierung für Leiterplattenmontage	Mit
Art der Steckverbinder-montage	Leiterplattenmontage

### Gehäusemerkmale

Gehäusematerial	LCP (Liquid Crystal Polymer, Flüssigkristallpolymer)
Gehäusefarbe	Naturbelassen
Raster	.5 mm[.0197 in]

### Abmessungen

Steckverbinderlänge	30.43 mm[1.198 in]
Steckverbinderhöhe	2.05 mm[.08 in]
Steckverbinderbreite	5.1 mm[.2 in]
Geeignet für Dicke des flexiblen Kabels	.3 mm[.012 in]

### Verwendungsbedingungen

Betriebstemperaturbereich	-40 – 85 °C, -40 – 85 °C[-40 – 185 °F][-40 – 185 °F]
---------------------------	--

### Betrieb/Anwendung

Stromkreis Anwendung	Signal
----------------------	--------

### Kennzeichnungsbeschriftung

Schaltkreiserkennungsfunktion	Ohne
-------------------------------	------

### Verpackungsmerkmale

Verpackungsmenge	2000
Verpackungsmethode	Band

### Produkt-Compliance

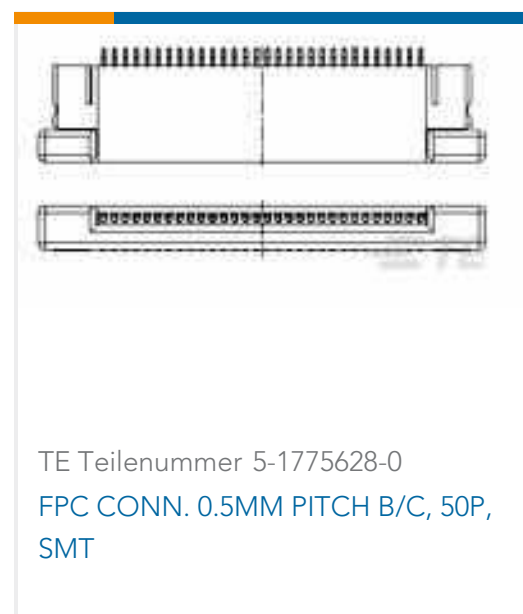
[Bitte besuchen Sie die Produktseite auf TE.com um Informationen über Produktkonformität zu erhalten.>](#)

EU RoHS Richtlinie 2011/65/EU	Konform
EU ELV Richtlinie 2000/53/EG	Konform
China RoHS 2 Richtlinie MIIT Order No 32, 2016	Keine eingeschränkten Materialien oberhalb der Grenzwerte
EU REACH Verordnung (EG) No. 1907/2006	Aktuelle ECHA Kandidatenliste: JUN 2020 (209) Kandidatenliste deklariert bezüglich: JAN 2020 (205) Enthält keine SVHC
Halogengehalt	Niedriger Halogengehalt – Br, Cl, F, I < 900 ppm im homogenen Material. Außerdem BFR/CFR/PVC-frei.
Lötfähigkeit	Reflow-Löten tauglich bis 260 °C

#### Produktkonformitäts-Disclaimer

Diese Informationen beruhen auf angemessenen Erkundigungen bei unseren Lieferanten und entsprechen unserem derzeitigen Wissensstand auf Grundlage der Angaben der Lieferanten. Diese Informationen können Änderungen erfahren. Die von TE als EU RoHS-konform ermittelten Teile weisen einen maximalen Gewichtsanteil von 0,1 % Blei, Chrom VI, Quecksilber, PBB, PBDE, DBP, BBP, DEHP und DIBP sowie 0,01 % Kadmium im homogenen Werkstoff auf oder sind gemäß der Anhänge zur Richtlinie 2011/65/EU (RoHS2) von diesen Grenzwerten ausgenommen. Elektrische und elektronische Endprodukte erhalten gemäß der Richtlinie 2011/65/EU eine CE-Kennzeichnung. Die Komponenten sind möglicherweise nicht CE-gekennzeichnet. Zusätzliche weisen die von TE als EU ELV-konform ermittelten Teile einen maximalen Gewichtsanteil von 0,1 % Blei, Chrom VI und Quecksilber sowie 0,01 % Kadmium im homogenen Werkstoff auf oder sind gemäß der Anhänge zur Richtlinie 2000/53/EG (ELV) von diesen Grenzwerten ausgenommen. Hinsichtlich der REACH Verordnung beruhen die Angaben von TE bezüglich der besonders besorgniserregenden Substanzen (Substances of Very High Concern, SvHC) auf den ‚Leitlinien zu den Anforderungen für Stoffe in Erzeugnissen‘, wie sie auf der Webseite der Europäischen Chemikalienagentur (ECHA) unter folgender URL publiziert sind: <https://echa.europa.eu/guidance-documents/guidance-on-reach>

### Kompatible Teile



## Kunden kauften auch diese Produkte



## Dokumente

### Produktzeichnungen

FPC CONN. 0.5MM PITCH B/C, 50P

Englisch

### CAD-Dateien

3D PDF

3D

Kundenmodell

[ENG\\_CVM\\_CVM\\_5-1734592-0\\_C\\_c-5-1734592-0-c.2d\\_dxf.zip](#)

Englisch

Kundenmodell

[ENG\\_CVM\\_CVM\\_5-1734592-0\\_C\\_c-5-1734592-0-c.3d\\_igs.zip](#)

Englisch

Kundenmodell

[ENG\\_CVM\\_CVM\\_5-1734592-0\\_C\\_c-5-1734592-0-c.3d\\_stp.zip](#)

Englisch

Indem Sie die CAD-Datei herunterladen stimmen Sie den [allgemeinen Verkaufsbedingungen](#) zu.



### Datenblätter/ Katalogseiten

[1-1773959-6-flexible-printed-circuit-con](#)

Englisch

[FPC Connector Family](#)

Englisch

[1-1773959-7-FPC-Connectors-CN](#)

---

### Produktspezifikationen

[Produktspezifikation](#)

Englisch

---

### Umweltverträglichkeit von Produkten

[TE-Materialdeklaration](#)

Englisch