

165172 ✓ AKTIV

PIDG

Interne TE-Nummer 165172

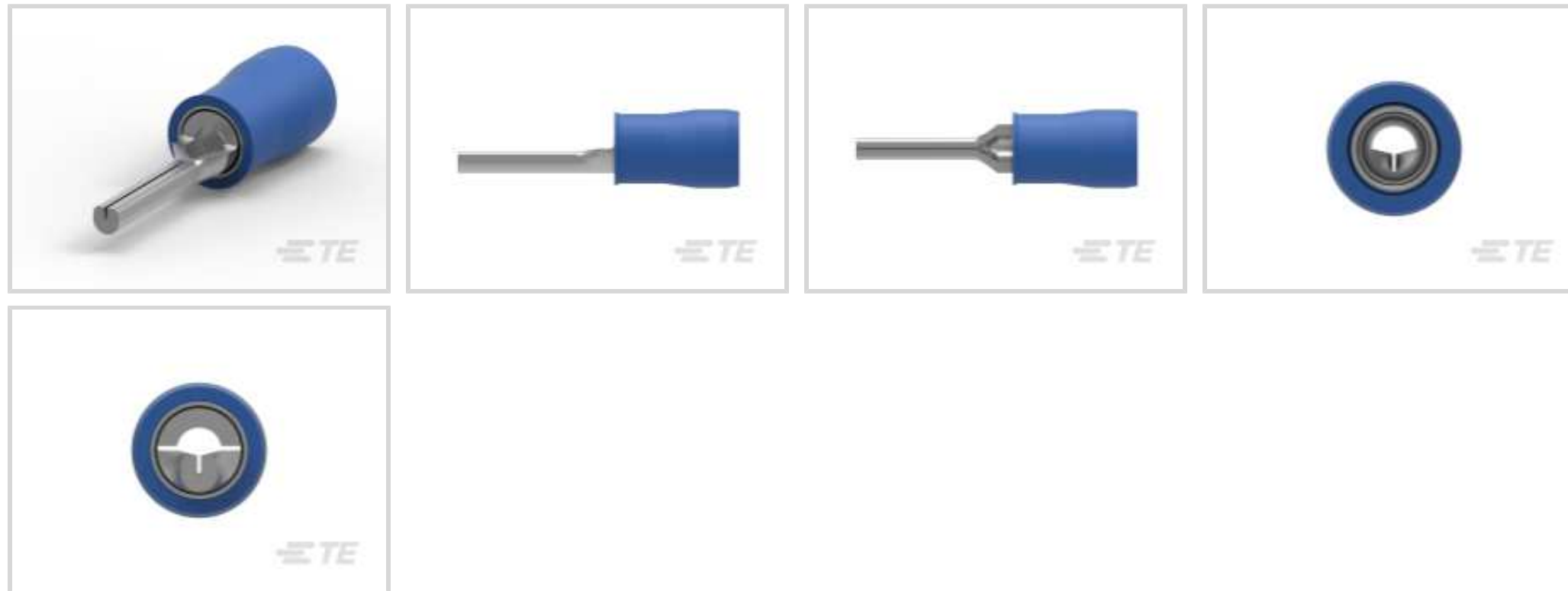
PIDG, Crimp Wire Pins, Tabs & Ferrules, Pin, Wire Pin, Pin Diameter

.07 in [1.778 mm], Wire Insulation Diameter (Max) .169 in [4.3 mm]

[Auf TE.com ansehen>](#)



Kontakte & Kabelverbinder > Crimp-Aderend-Hülsen, Flachkontakte und Ferrulen > PIDG GEFORMTE ADEREND-HÜLSEN



Klemmen- und Spleißart: Pin

Lötverfahren: Drahtstift

Stiftdurchmesser: 1.778 mm [.07 in]

Durchmesser der Drahtisolation (max.): 4.3 mm [.169 in]

Accepts Wire Insulation Diameter Range: 4.3 mm [.169 in]

[Alle PIDG GEFORMTE ADEREND-HÜLSEN \(6\)](#)

Eigenschaften

Produktmerkmale

Beschreibung der Form	Aderendhülse – 003
Hülsentyp	Geschlossene Hülse
Leitungs-/Kabeltyp	Regulärer Draht
Abdichtbar	Nein
Insulated	Yes
Unterstützungsausführung	Isolationsunterstützung

Sonstige Eigenschaften

Hülsenmaterial	Kupfer
Isolierhülsenmaterial	Nylon
Doppelleitung	Nein
Isolationsfarbe	Blau
Isoliermaterial	Nylon
Beschichtungsmaterial	Zinn

Kontaktmerkmale

Klemmenlänge	9.9 mm[.39 in]
Klemmen- und Spleißart	Pin
Lötverfahren	Drahtstift
Stiftdurchmesser	1.778 mm[.07 in]
Stifttyp	Geformt
Stiftausführung	Rund
Klemmenausrichtung	Gerade

Klemmenmerkmale

Kugelklemme	Ohne
-------------	------

Montage und Anschlusstechnik

Drahtisoliationsunterstützung	Mit
-------------------------------	-----

Abmessungen

DIN-Drahtgröße	1 – 2.5 mm ²
Durchmesser der Drahtisolation (max.)	4.3 mm[.169 in]
Accepts Wire Insulation Diameter Range	4.3 mm[.169 in]
Wire Size	1 – 2.8 mm ²
Drahtgröße	2050 – 5180 CMA
Zylinderninnendurchmesser	4.4 mm[.173 in]
Materialdicke	.787 mm[.031 in]
Gesamtlänge	23.6 mm[.93 in]

Verwendungsbedingungen

Betriebstemperaturbereich	105 °C[221 °F]
---------------------------	----------------

Betrieb/Anwendung

Starke Beanspruchung	Nein
----------------------	------

Verpackungsmerkmale

Verpackungsmenge	1000
Verpackungsmethode	Loses Teil

Weitere

Kommentar	Lang
Zylinderfarbe	Blau

Produkt-Compliance

Bitte besuchen Sie die Produktseite auf [TE.com](https://www.te.com) um Informationen über Produktkonformität zu erhalten.>

EU RoHS Richtlinie 2011/65/EU	Konform
EU ELV Richtlinie 2000/53/EG	Konform
China RoHS 2 Richtlinie MIIT Order No 32, 2016	Keine eingeschränkten Materialien oberhalb der Grenzwerte
EU REACH Verordnung (EG) No. 1907/2006	Aktuelle ECHA Kandidatenliste: JAN 2020 (205) Kandidatenliste deklariert bezüglich: JAN 2020 (205) Enthält keine SVHC
EU REACH Verordnung (EG) No. 1907/2006	Aktuelle ECHA Kandidatenliste: JAN 2020 (205) Kandidatenliste deklariert bezüglich: JAN 2020 (205)
Halogengehalt	BFR/CFR/PVC frei, allerdings Br/Cl >900 ppm aus anderen Quellen
Lötfähigkeit	Für Lötfähigkeit nicht zutreffend

Produktkonformitäts-Disclaimer

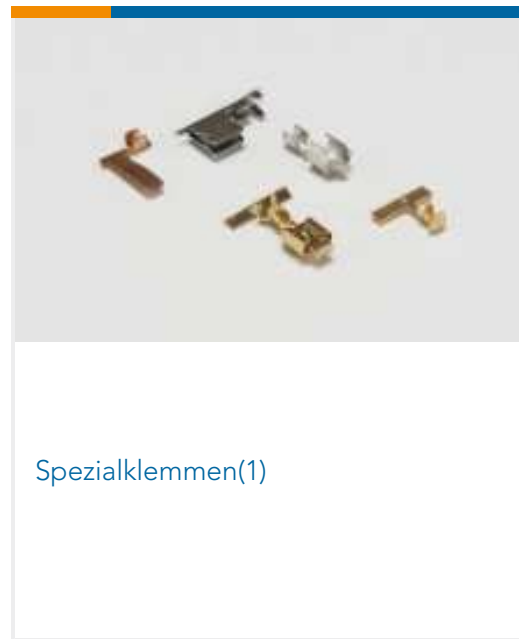
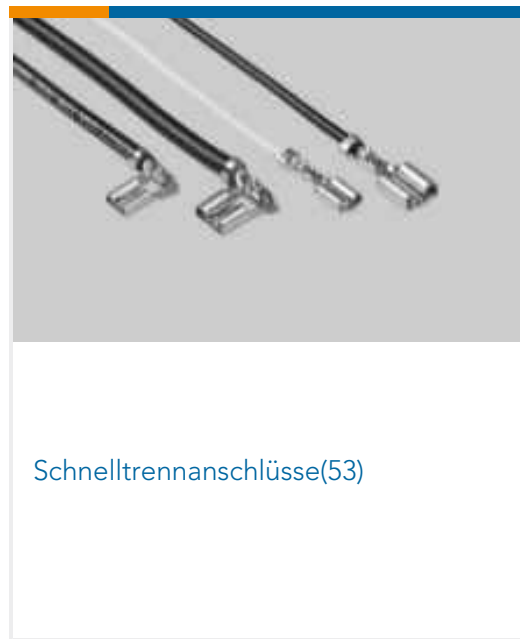
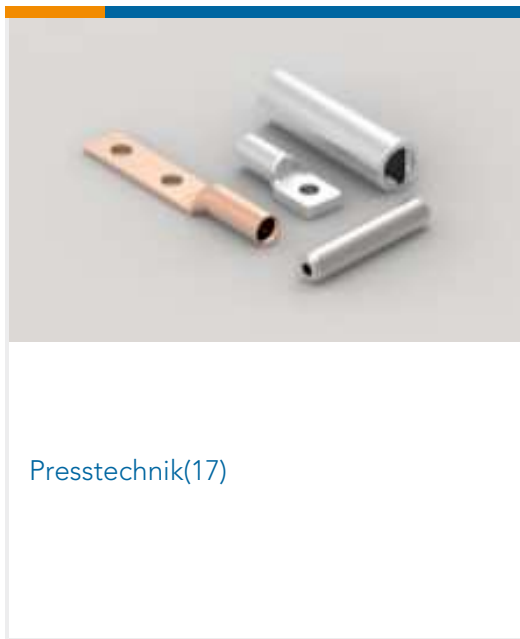
Diese Informationen beruhen auf angemessenen Erkundigungen bei unseren Lieferanten und entsprechen unserem derzeitigen Wissensstand auf Grundlage der Angaben der Lieferanten. Diese Informationen können Änderungen erfahren. Die von TE als EU RoHS-konform ermittelten Teile weisen einen maximalen Gewichtsanteil von 0,1 % Blei, Chrom VI, Quecksilber, PBB, PBDE, DBP, BBP, DEHP und DIBP sowie 0,01 % Kadmium im homogenen Werkstoff auf oder sind gemäß der Anhänge zur Richtlinie 2011/65/EU (RoHS2) von diesen Grenzwerten ausgenommen. Elektrische und elektronische Endprodukte erhalten gemäß der Richtlinie 2011/65/EU eine CE-Kennzeichnung. Die Komponenten sind möglicherweise nicht CE-gekennzeichnet. Zusätzliche weisen die von TE als EU ELV-konform ermittelten Teile einen maximalen Gewichtsanteil von 0,1 % Blei, Chrom VI und Quecksilber sowie 0,01 % Kadmium im homogenen Werkstoff auf oder sind gemäß der Anhänge zur Richtlinie 2000/53/EG (ELV) von diesen Grenzwerten ausgenommen. Bezüglich der REACH Bestimmungen beruht die TE-Information über SVHC in den Artikeln für diese Teilenummer noch auf den „Leitlinien zu den Anforderungen für Stoffe in Erzeugnissen“ (Version: 2, April 2011) der European Chemicals Agency (ECHA), wobei der Grenzwert von 0,1% (nach Gewicht) auf das Fertigprodukt bezogen ist. TE ist sich des EuGH-Urteils vom 10. September 2015, auch bekannt als O5A (Once An Article Always An Article), bewusst, welches besagt, dass im Falle von 'komplexen Erzeugnissen', der Schwellenwert für eine SVHC sowohl auf das Produkt als Ganzes und gleichzeitig auf jeden der Artikel, aus denen sich das Produkt zusammensetzt, angewendet wird. TE hat diesen Entscheid auf der Grundlage der neuen ECHA 'Leitlinien zu den Anforderungen für Stoffe in Erzeugnissen' (Juni 2017, Version 4,0) ausgewertet und wird seine Deklarationen entsprechend aktualisieren.

Kompatible Teile

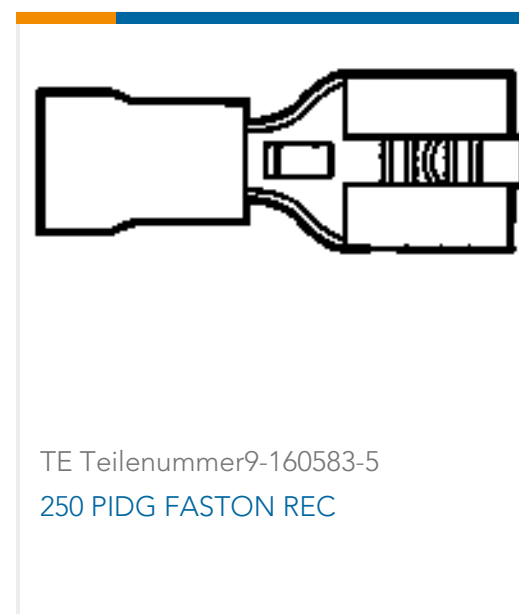
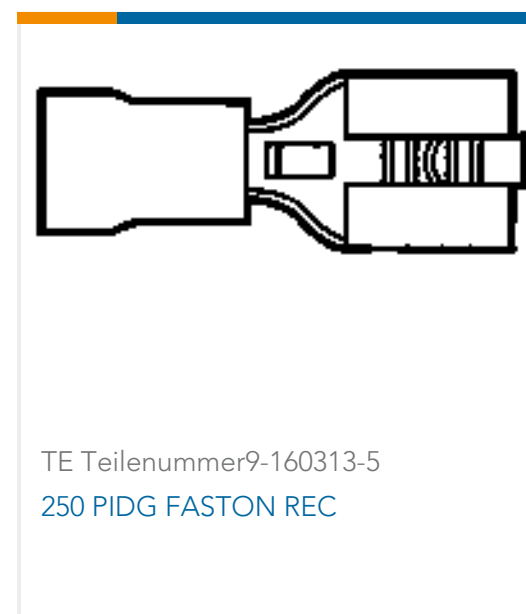
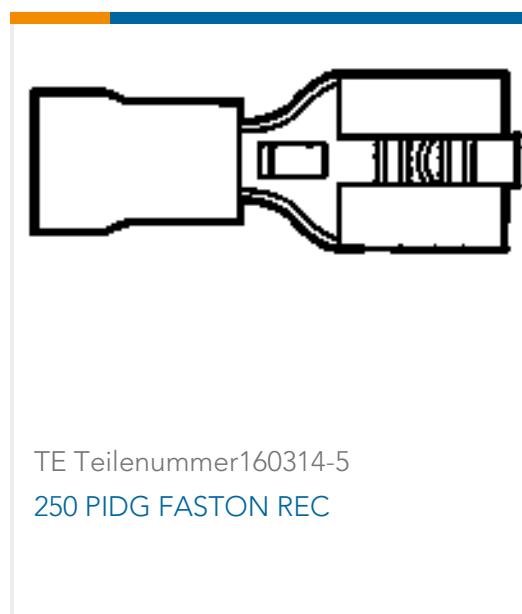
 <p>TE Teilenummer 58423-1 DIE, RBY IS9252</p>	 <p>TE Teilenummer 58433-3 PRO CR ASSY, RBY IS9252</p>	 <p>TE Teilenummer 47387 DAHT PIDG 16-14 ASSY</p>	 <p>TE Teilenummer 47387-7 16-14 PIDG D.A.H.T. ASSY</p>
---	---	--	--



Auch serienmäßig | PIDG



Kunden kauften auch diese Produkte



Dokumente

Produktzeichnungen

PIDG WIRE PIN

Englisch

CAD-Dateien

Kundenmodell

[ENG_CVM_165172_J.2d_dxf.zip](#)

Englisch

Kundenmodell

[ENG_CVM_165172_J.3d_igs.zip](#)

Englisch

Kundenmodell

[ENG_CVM_165172_J.3d_stp.zip](#)

Englisch

3D PDF

Englisch

Indem Sie die CAD-Datei herunterladen stimmen Sie den [allgemeinen Verkaufsbedingungen](#) zu.

Datenblätter/ Katalogseiten

PIDG TERMINALS & SPLICES Quick Reference Guide

Englisch

Produktspezifikationen

Anwendungsspezifikation

Englisch

Umweltverträglichkeit von Produkten

Product Compliance

Englisch

Product Compliance

Englisch

Freigabe Agentur

UL-Bericht

Englisch