

B5015009

Unter- und Oberteil O160 F

Baugruppe: Schraubdome für Platinen im Oberteil. Aufnahme für Batteriefach (Zub.) im Unterteil. Oberteil mit vertieftem Feld für Folientastaturen. Abschluss Gehäuseunterteil (Deckel / Batteriefachdeckel / Sockel) als separater Artikel erforderlich.

Ausführung

Unterteil "plan"

Lieferumfang

1 Ober- und Unterteil O160 F, Montage-Set



TECHNISCHE DATEN

Material	ABS (UL 94 HB)	Länge	160 mm
Farbe	schwarz RAL 9005	Breite	110 mm
Standards	RoHS konform, REACH konform	Höhe	30 mm
		Platinenlänge Oberteil	107 mm
		Platinenbreite Oberteil	64 mm

Bitte die Maße an aktuellen Teilen abnehmen. Diese unterliegen material- und produktionsspezifischen Fertigungstoleranzen.

KAUFMÄNNISCHE DATEN

Gewicht/1 Stück	78 g
Warentarifnummer (OKW Produkt)	39269097
Herstellungsland	Deutschland

KUNDENSPEZ. MODIFIKATIONEN

B5015009

Unter- und Oberteil O160 F

Was benötigen Sie für Ihr persönliches Produkt? Bei Bedarf liefern wir Ihnen die Gehäuse/Drehknöpfe einbaufertig mit allen notwendigen Modifikationen und Veredelungen. Wir beraten Sie gerne. Fragen Sie an!

Produktoptionen für B5015009



Mechanische
Bearbeitung



Bedruckung



Laserbeschriftung



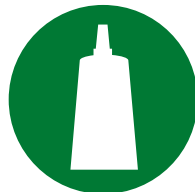
Dekorfolien



Sondermaterial



EMV Schutz



Konfektion / Montage

B5015009

Unter- und Oberteil O160 F

SYSTEMKOMPONENTEN ZUM KOMPLETTIEREN



B5011119
Sockel
ABS (UL 94 HB)
schwarz RAL 9005



B5011849
Deckel
ABS (UL 94 HB)
schwarz RAL 9005

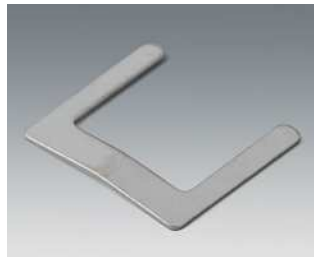


B5011859
Batteriefachdeckel
ABS (UL 94 HB)
schwarz RAL 9005

ZUBEHÖR "BATTERIE"



A9166001
Kontaktfedern-Set, 2 x AAA
Stahl
verzinkt



A9166002
Kontaktbrücke, 2 x AAA
Stahl
verzinkt



A9166003
Batteriehalter, 2 x AAA
PA 6 (UL 94 HB)
schwarz RAL 9005



A9190002
Kontaktfedern-Set,
2xN/2xAA/2xAAA
Stahl
verzinkt



B5111109
Batteriefach, 2 x AAA
ABS (UL 94 HB)
schwarz RAL 9005

ZUBEHÖR "SCHUTZ"



A9199005
Zugentlastung
PA 6
vulkan



B5111707
Verdrehschutz
ABS (UL 94 HB)
grauweiß RAL 9002

B5015009

Unter- und Oberteil O160 F

ZUBEHÖR "WAND/HALTER"



B5111309
Wandhalter-Set
ABS (UL 94 HB)
schwarz RAL 9005

ZUBEHÖR "SCHRAUBEN"



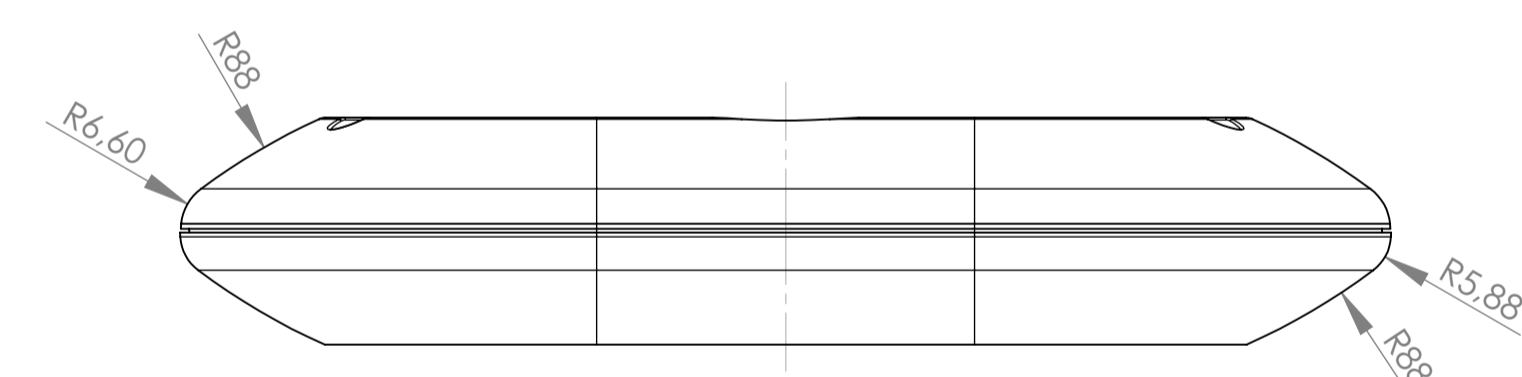
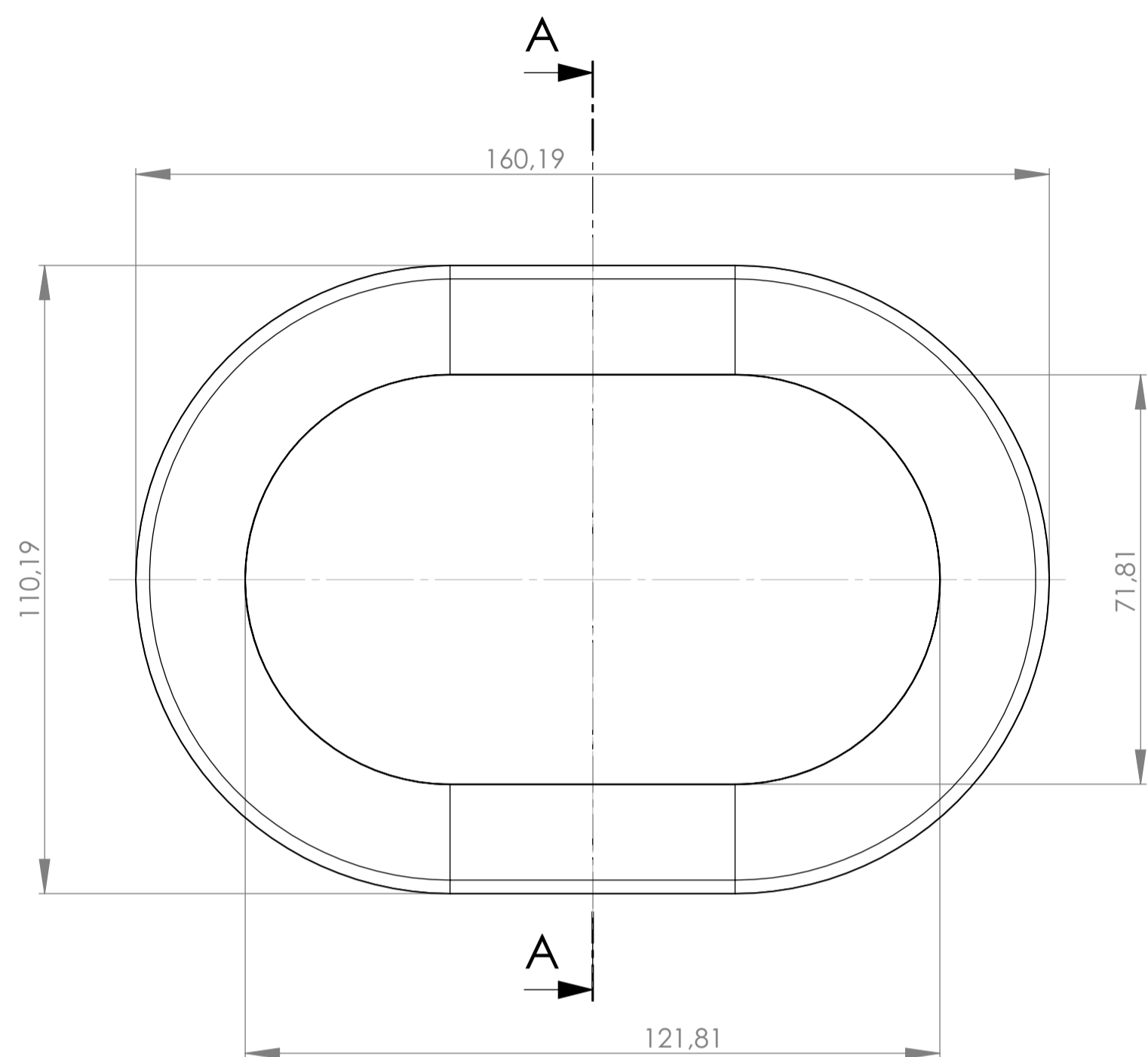
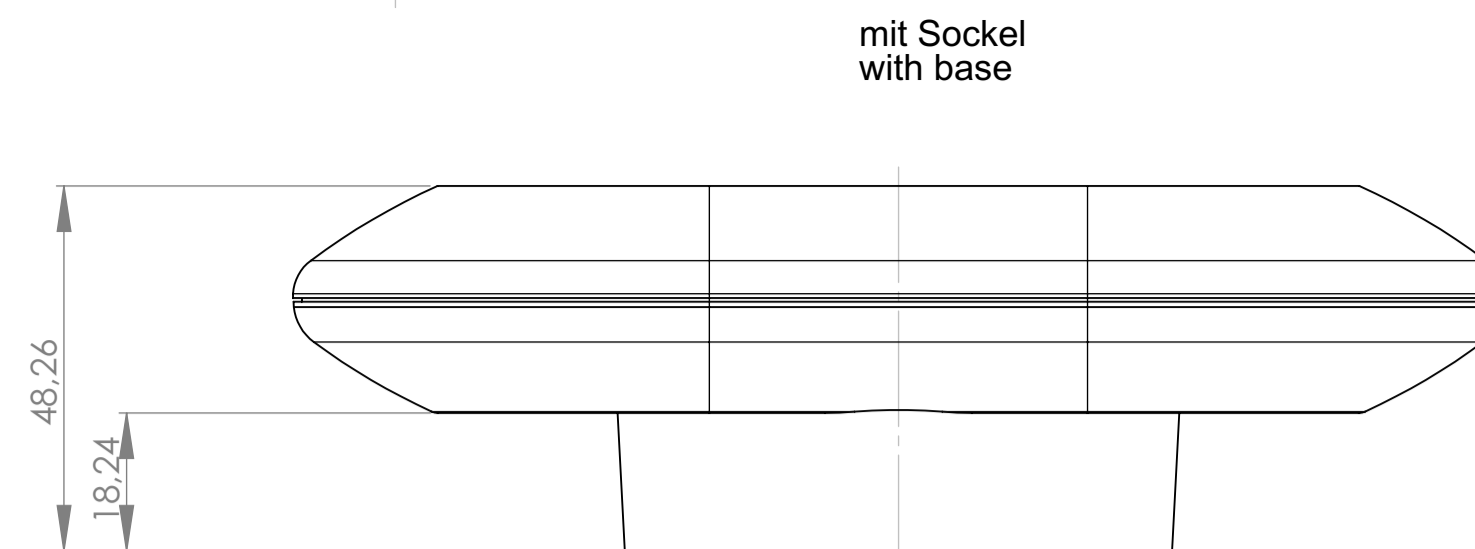
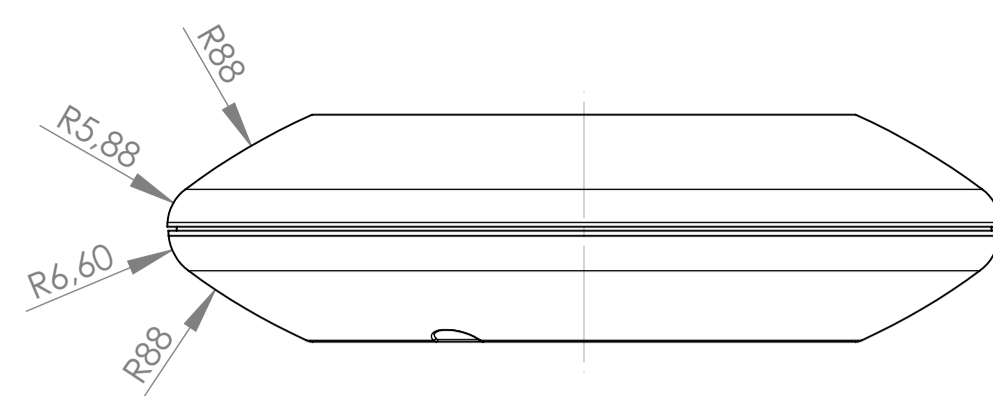
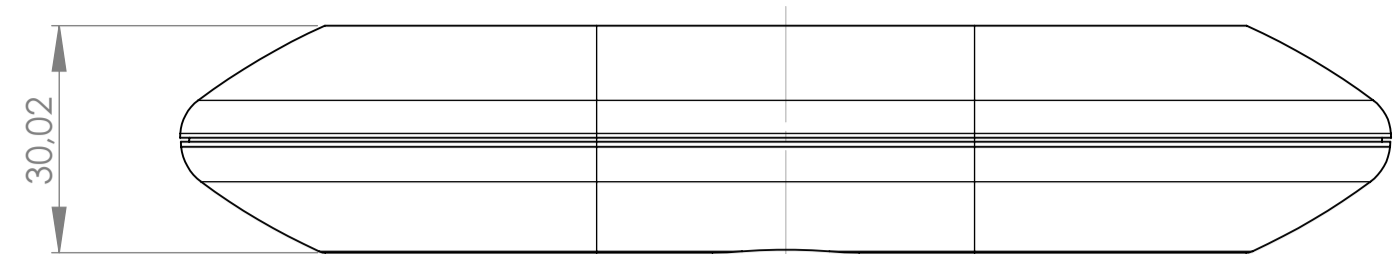
B5111201
Schrauben-Set

ZUBEHÖR

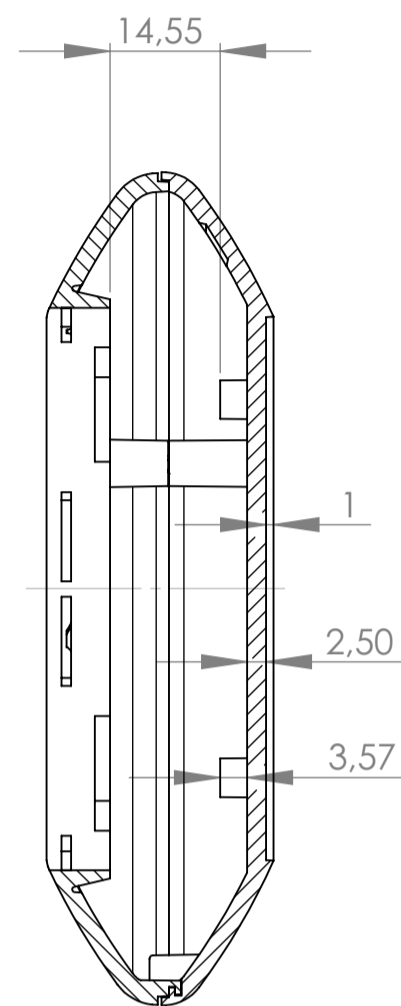


A9207150
Anti-Rutsch-Füßchen 6,5 x 2 mm
transparent

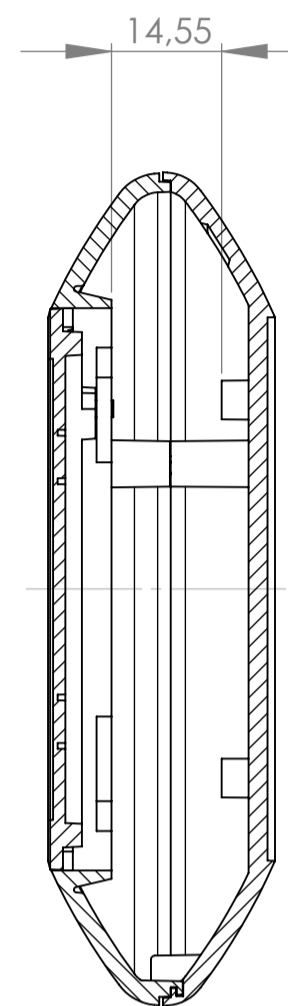
Technische Änderungen vorbehalten. © OKW Gehäusesysteme, Buchen/Deutschland.



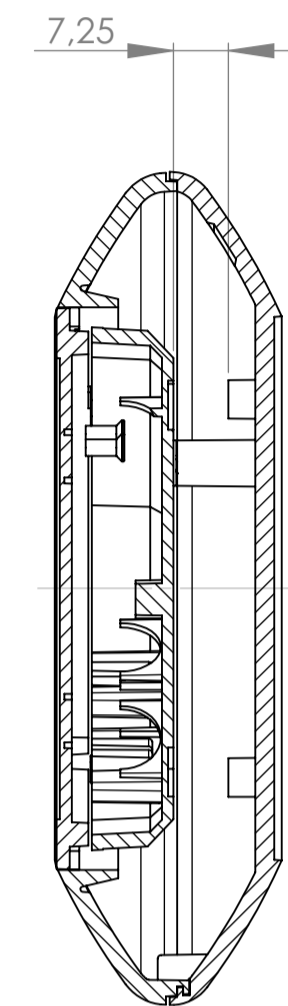
Schnitt A-A
Oberteil und Unterteil
top part and bottom part



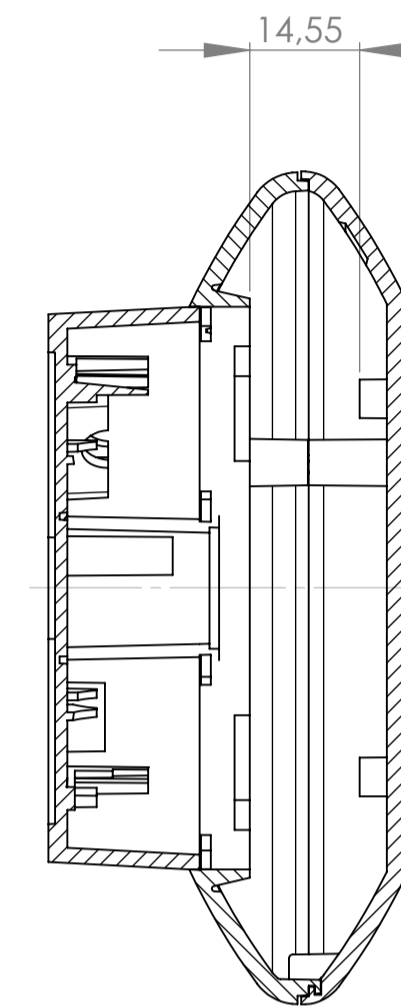
Schnitt A-A
mit Deckel zum Verschrauben
with screwed-down lid



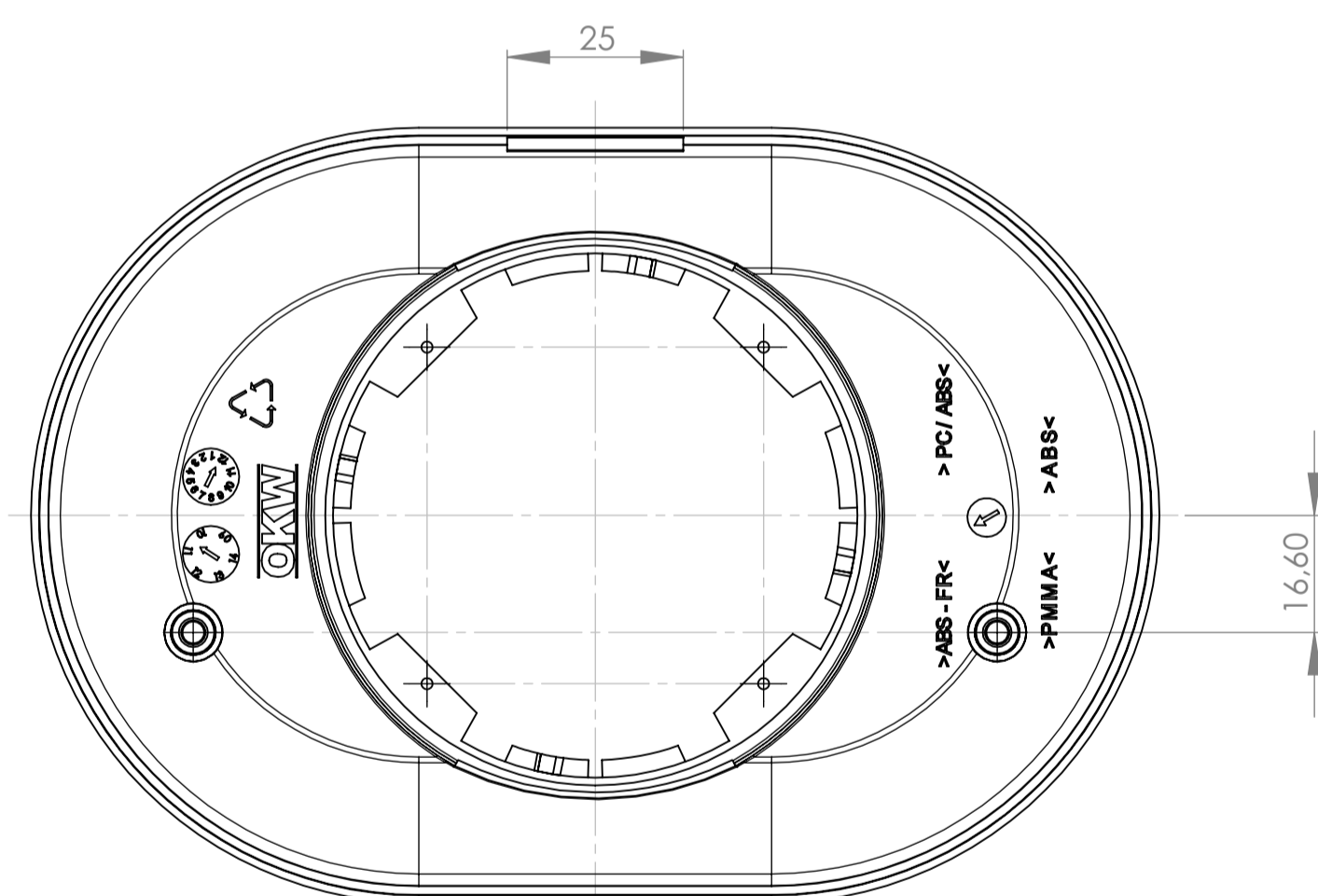
Schnitt A-A
mit Batteriefachdeckel zum Verschrauben
with battery compartment lid screw-down



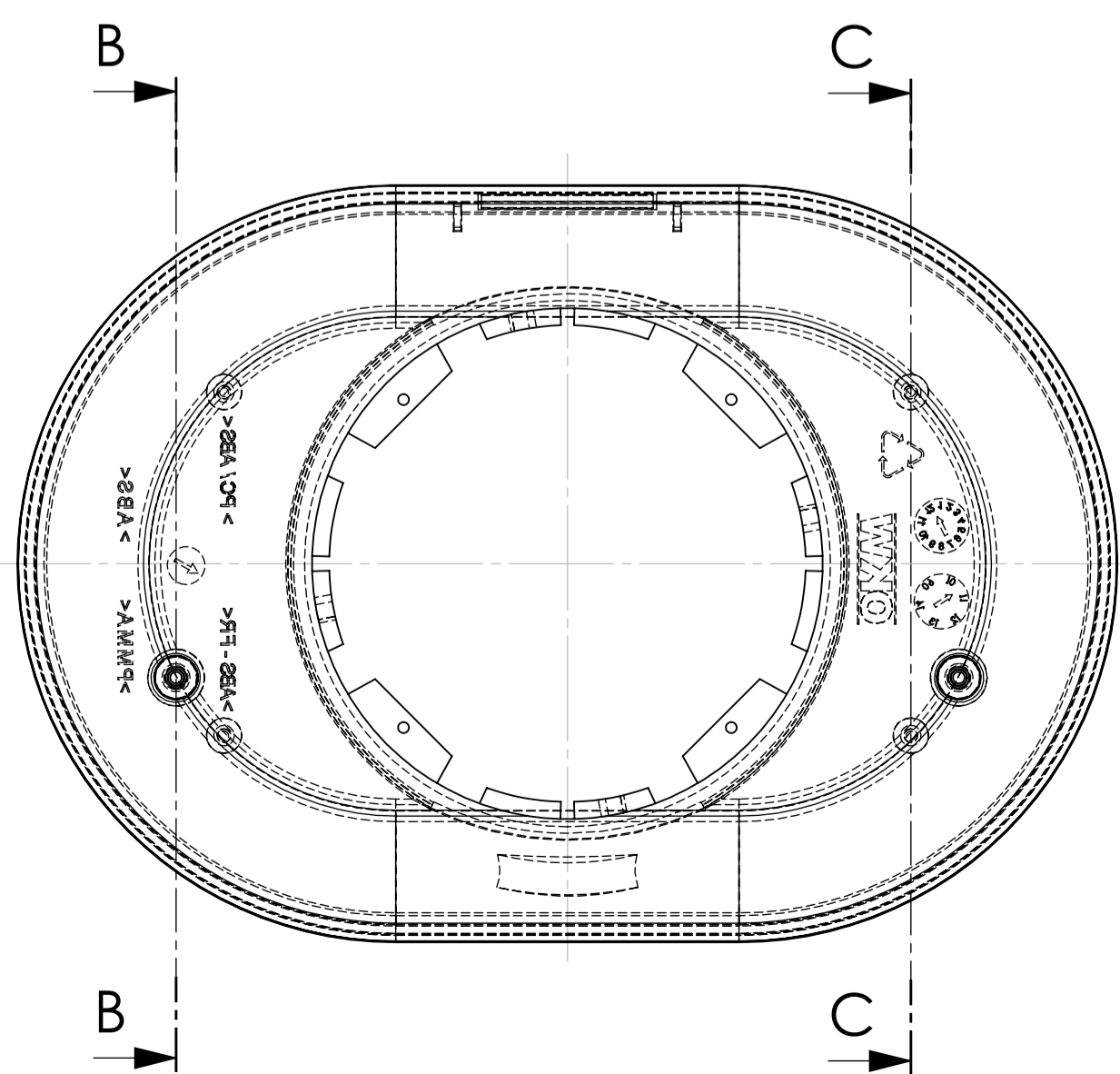
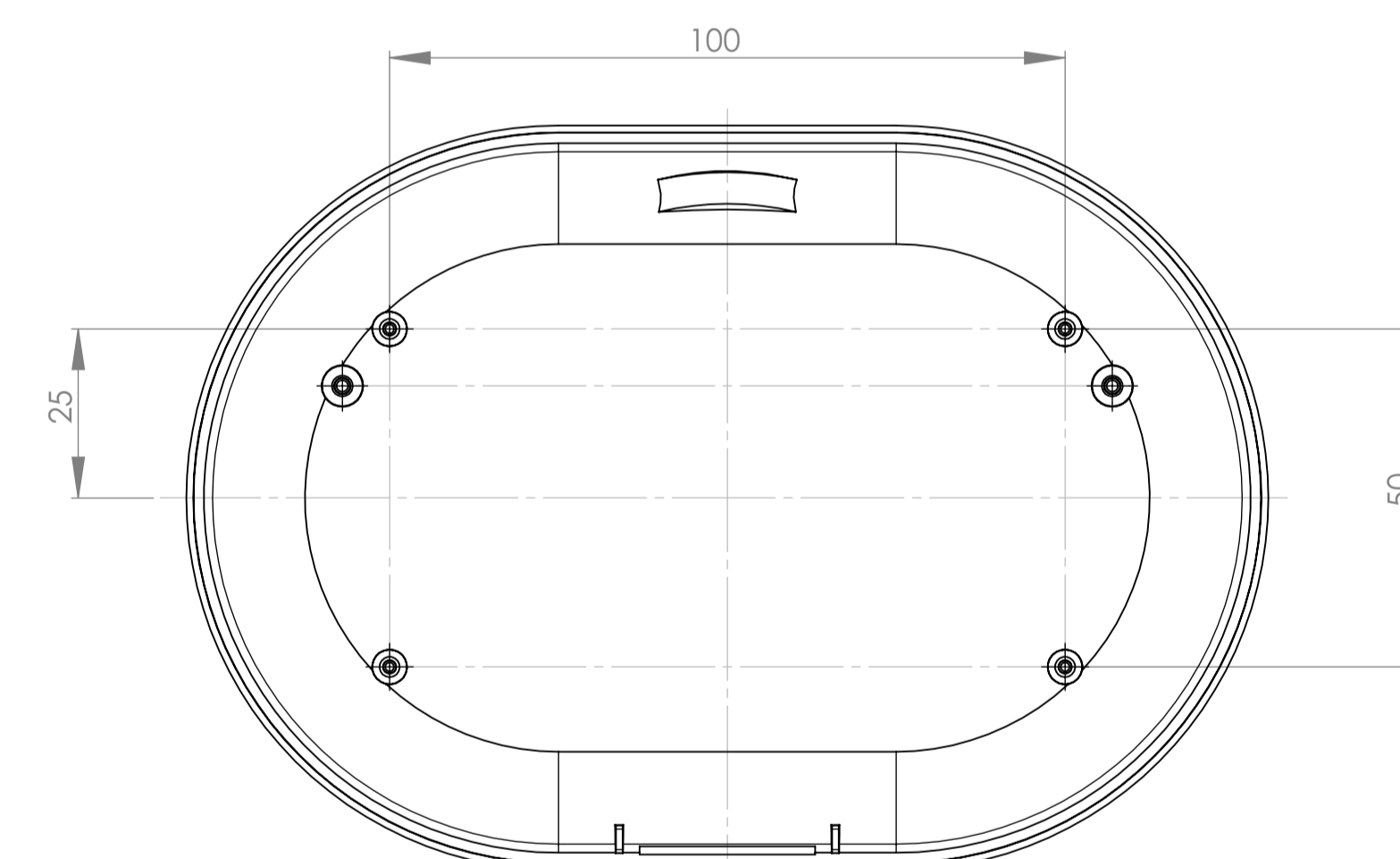
Schnitt A-A
mit Sockel
with base



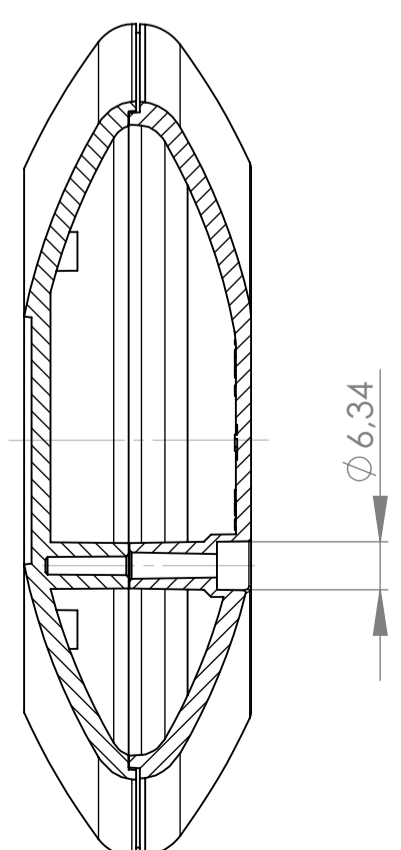
Unterteil-Innenansicht
Bottom-Part-Inside-View



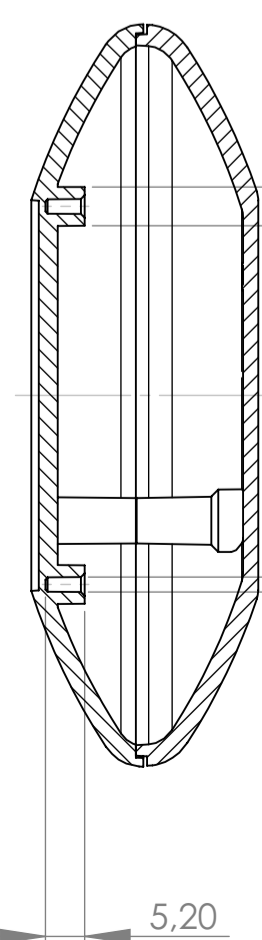
Oberteil-Innenansicht
Top-Part-Inside-View



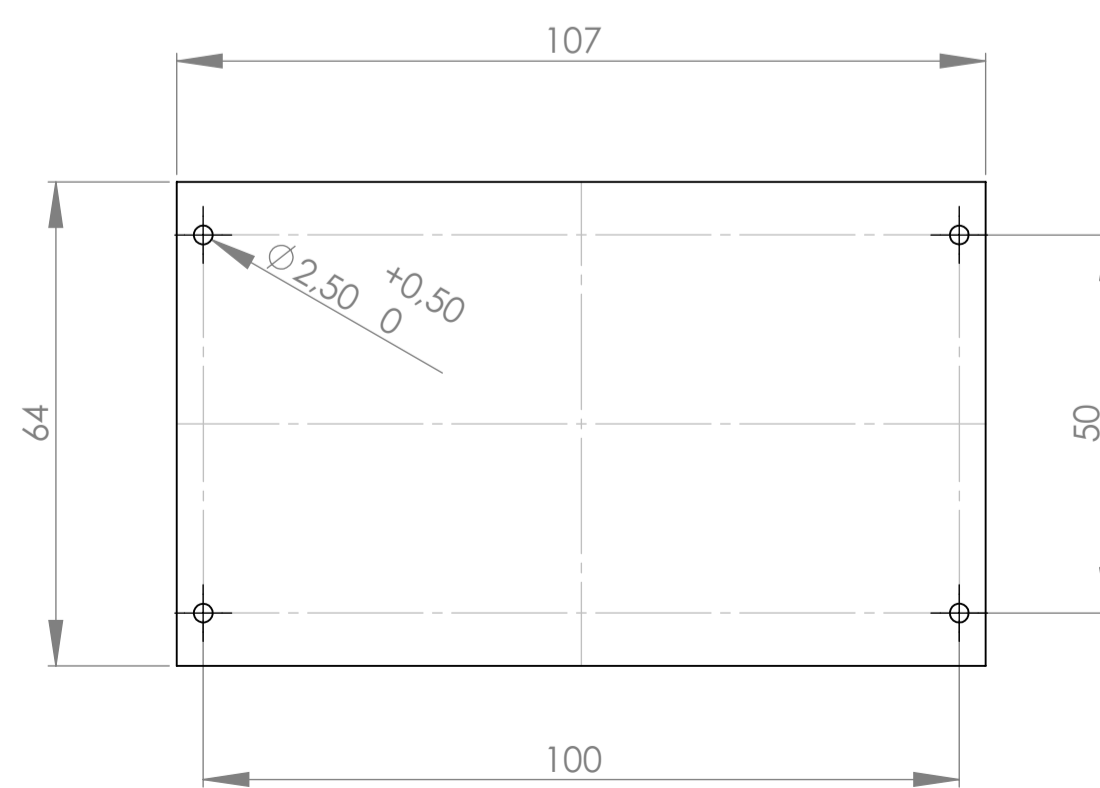
Schnitt B-B



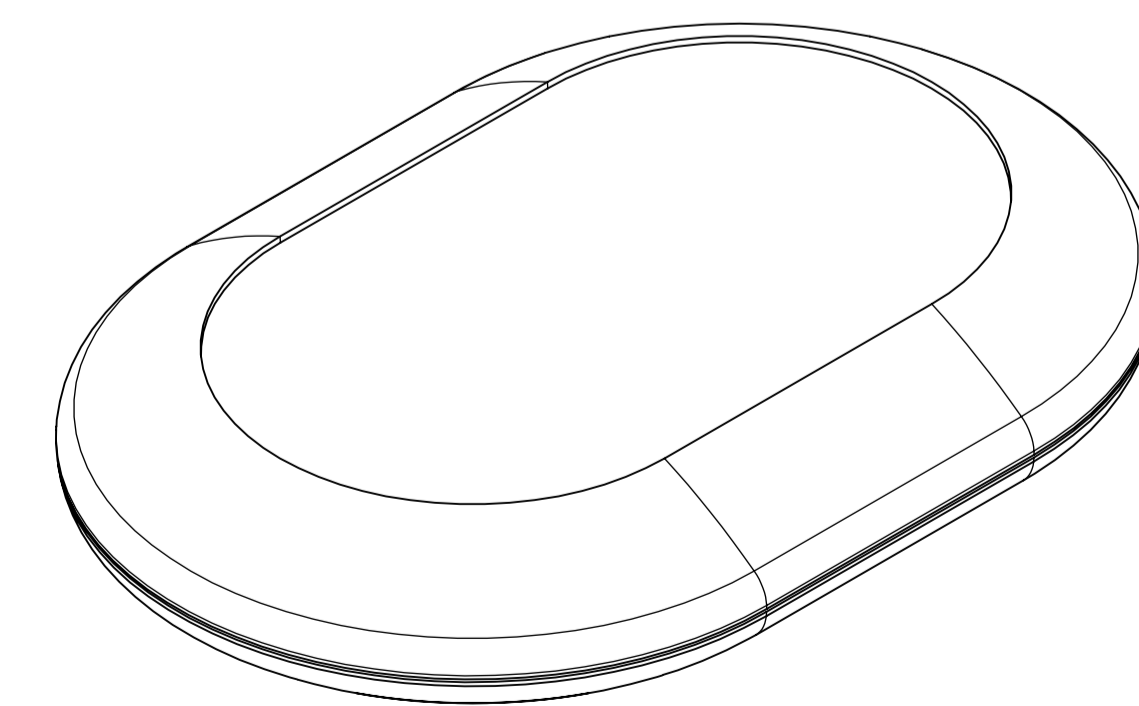
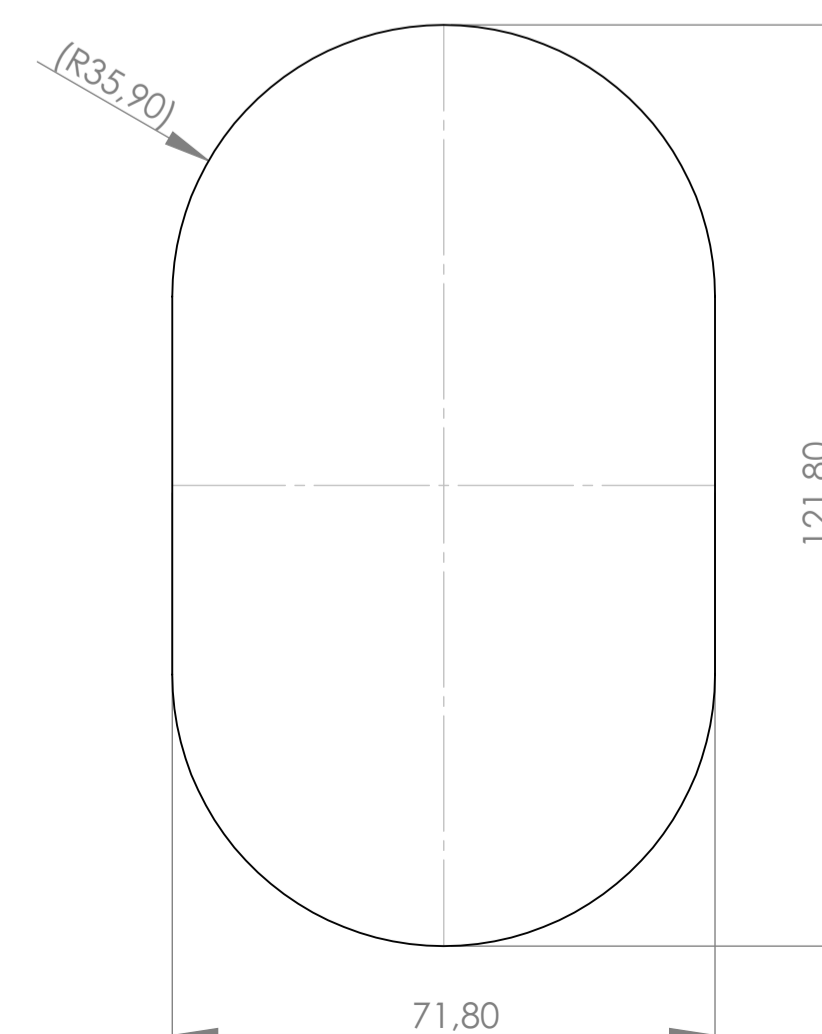
Schnitt C-C



Platine
P C B



Folientastatur
membrane keyboard



Informationskopie wird nicht aktualisiert Copy for information will not be updated <small>Technische Änderungen vorbehalten. Irrtümer oder Druckfehler begründen keinen Anspruch auf Schadensersatz. Wichtige Einbaumaße sind direkt mit dem aktuellen Produkt abstimmen. Subject to technical modification without prior notice. Typographical and other errors do not justify any claim for damages. All dimensions should be verified using an actual moulded part. Sous réserve de modifications techniques. Toute erreur ou faute d'impression ne justifie aucune demande d'indemnisation. Nous prions les clients de vérifier les dimensions des composants avec les boîtiers avant le montage.</small>	Bearb. am: 09.06.09 Ersteller: Herrlich Freigabe: Herrlich Rev. Index: 1 Stand:	Material: Farbe:	Toleranzen: DIN 16901 T130 Zeichnungsart: KUNDE Maßstab: 1 : 1	DIN 6 Teil 2 1 : 1 Bearbeiter: Herrlich Dateiname: 00011543
	This document contains proprietary information of OKW Gehäusesysteme GmbH and is intended subject to the conditions that the information be retained in confidence not be reproduced or copied and not be used or incorporated in any product.			
	OKW GEHÄUSE SYSTEME			
	ART-CASE O160 F B501500.			