

MVSTBU 2,5/18-GFB-5,08

Artikelnummer: 1788509

De afbeelding toont een 10-polige variant van het artikel

<http://catalog.phoenixcontact.net/phoenix/treeViewClick.do?UID=1788509>

stekerdeel, nominale stroom: 12 A, nominale spanning (III/2):
320 V, aantal polen: 18, rastermaat: 5,08 mm, aansluittype:
schroefaansluiting, kleur: groen, contactoppervlak: tin, montage:
directe montage

Commerciële gegevens

EAN	 4 017918 043568
sales group	E123
VPE	50 Pcs.
Douanetarief	85366990
Brutogewicht per stuk	KG
Nettogewicht per stuk	KG
Zie cataloguspagina	Pagina 201 (CC-2005)

Houd er a.u.b. rekening mee dat de hier aangegeven gegevens uit de online catalogus afkomstig zijn. De volledige informatie en gegevens vindt u in de gebruikersdocumentatie onder <http://www.download.phoenixcontact.de>. Op alle internet downloads zijn de Algemene gebruiksvoorwaarden van toepassing.

Technische gegevens

Afmetingen / Polen

rastermaat	5,08 mm
afm. a	86,36 mm
aantal polen	18
schroefdraad	M3
min. aandraaimoment	0,5 Nm
max. aandraaimoment	0,6 Nm

Technische gegevens

artikelfamilie	MVSTBU 2,5/...-GFB
isolatiemateriaalgroep	I
teststootspanning (III/3)	4 kV
teststootspanning (III/2)	4 kV
teststootspanning (II/2)	4 kV
nominale spanning (III/2)	320 V
nominale spanning (II/2)	630 V
aansluiting overeenkomstig norm	EN-VDE
nominale stroom I _N	12 A
nominale spanning U _N	320 V
nominale aderdoorsnede	2,5 mm ²
isolatiemateriaal	PA
brandbaarheidsklasse volgens UL 94	V0
teststift	A3
striplengte	7 mm

Aansluitgegevens

min. aderdoorsnede massief	0,2 mm ²
max. aderdoorsnede massief	2,5 mm ²
min. aderdoorsnede soepel	0,2 mm ²
max. aderdoorsnede soepel	2,5 mm ²
min. aderdoorsnede soepel met adereindhuls zonder kunststofhuls	0,25 mm ²
max. aderdoorsnede soepel met adereindhuls zonder kunststofhuls	2,5 mm ²
min. aderdoorsnede soepel met adereindhuls met kunststofhuls	0,25 mm ²
max. aderdoorsnede soepel met adereindhuls met kunststofhuls	2,5 mm ²
2 aders met dezelfde min. doorsnede massief	0,2 mm ²
2 aders met dezelfde max. doorsnede massief	1 mm ²
2 aders met dezelfde min. doorsnede soepel	0,2 mm ²
2 aders met dezelfde max. doorsnede soepel	1,5 mm ²
2 aders met dezelfde min. doorsnede soepel met AEH zonder kunststofhuls	0,25 mm ²
2 aders met dezelfde max. doorsnede soepel met AEH zonder kunststofhuls	1 mm ²

2 aders met dezelfde min. doorsnede soepel met TWIN-AEH met kunststofhuls	0,5 mm ²
2 aders met dezelfde max. doorsnede soepel met TWIN-AEH met kunststofhuls	1 mm ²
min. aderdoorsnede AWG/kcmil	24
max. aderdoorsnede AWG/kcmil	12

Toelatingen



toelatingen

CSA, cULus Recognized, GOST, VDE Gutachten mit Fertigungsüberwachung, CCA, IEC CB Scheme

aangevraagde toelatingen:

Ex-toelatingen:

Toebehoren

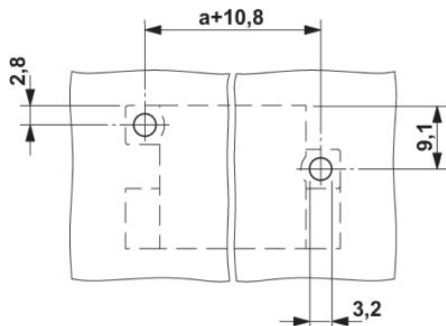
Artikel	Omschrijving	Omschrijving
Codering		
0804293	SK 5,08/3,8:FORTL.ZAHLEN	Coderingskaarten, kaart, wit, gecodeerd, horizontaal: oplopende getallen 1-10, 11-20 enz. tot 91-(99)100, montagetechniek: plakken, Voor klemmen met een breedte van: 5,08 mm
algemeen		
1733169	EBP 2- 5	Inlegbrug, volledig geïsoleerd, voor stekerverbindingen met 5,0 resp. 5,08 mm-raster, aantal polen: 2
gereedschap		
1205053	SZS 0,6X3,5	Bedieningsgereedschap, voor ST-klemmen, geïsoleerd, ook geschikt als sleufkopschroevendraaier, afmetingen: 0,6 x 3,5 x 100 mm, 2-componentengreep, voor extra grip
stekers/adapters		
1734401	CR-MSTB	Polarisatieprofiel, wordt in de uitsparing van het basiselement resp. het geïnverteerde stekerdeel geschoven, van rode kunststof

Aanvullende producten

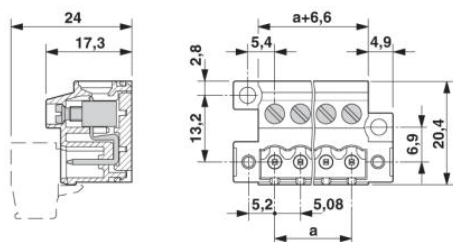
Artikel	Omschrijving	Omschrijving
algemeen		
1778140	MSTB 2,5/18-STF-5,08	stekerdeel, nominale stroom: 12 A, nominale spanning (III/2): 320 V, aantal polen: 18, rastermaat: 5,08 mm, aansluittype: schroefaansluiting, kleur: groen, contactoppervlak: tin
1809899	MSTBC 2,5/18-STZF-5,08	stekerdeel, nominale stroom: 12 A, nominale spanning (III/2): 320 V, aantal polen: 18, rastermaat: 5,08 mm, aansluittype: crimpaansluiting, kleur: groen, Bijbehorende crimp-buscontacten met gegevens over de stroom [A] en het aderdoorsnedebereik [mm ²]: 10A/MSTBC-MT 0,5-1,0 (3190564); 10A/MSTBC-MT 0,5-1,0 BA (3190645); 12A/MSTBC-MT 1,5-2,5 (3190551); 12A/MSTBC-MT 1,5-2,5 BA (3190658). BA = bandcontacten
1835258	MVSTBR 2,5/18-STF-5,08	stekerdeel, nominale stroom: 12 A, nominale spanning (III/2): 320 V, aantal polen: 18, rastermaat: 5,08 mm, aansluittype: schroefaansluiting, kleur: groen, contactoppervlak: tin
1835067	MVSTBW 2,5/18-STF-5,08	stekerdeel, nominale stroom: 12 A, nominale spanning (III/2): 320 V, aantal polen: 18, rastermaat: 5,08 mm, aansluittype: schroefaansluiting, kleur: groen, contactoppervlak: tin

Tekeningen

boorsjabloon/soldeerpadgeometrie



Maatschets



Adresgegevens

PHOENIX CONTACT Deutschland GmbH
Flachmarktstr. 8
32825 Blomberg, Germany
Tel. +49 5235 3 12000
Fax +49 5235 3 41200
<http://www.phoenixcontact.de>



© 2012 Phoenix Contact
Technische wijzigingen voorbehouden