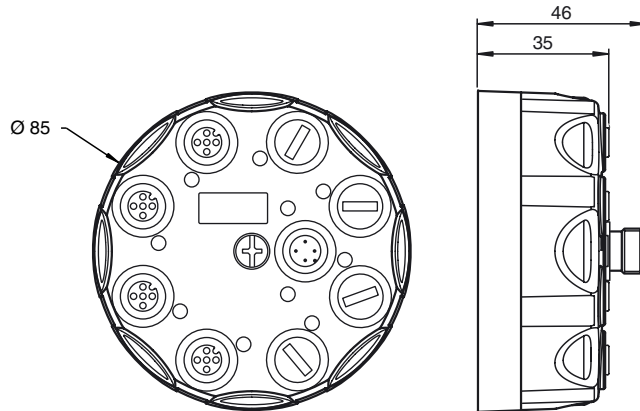
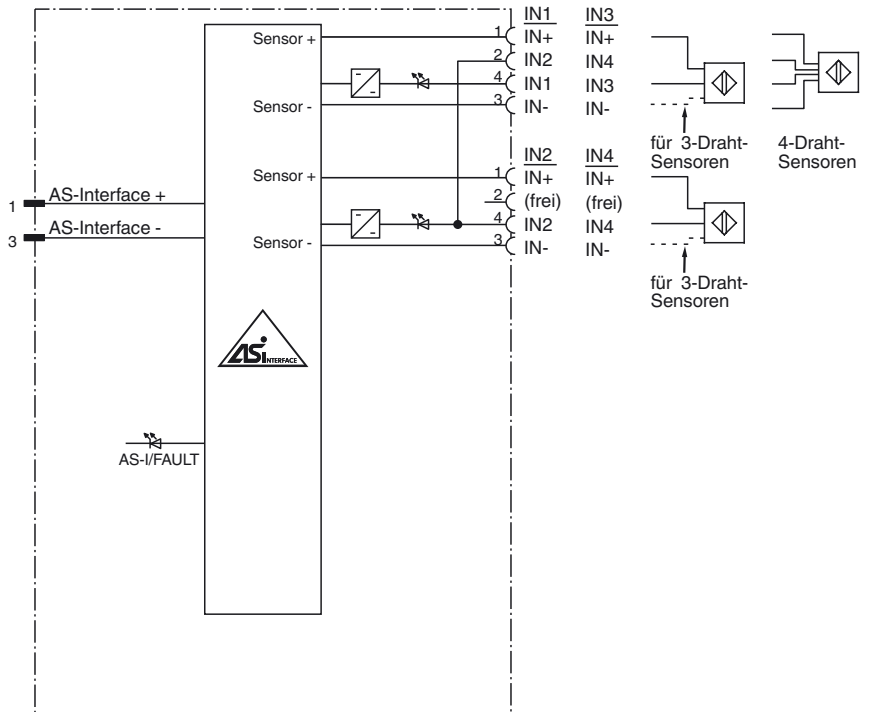




Abmessungen



Elektrischer Anschluss



Bestellbezeichnung

VBA-4E-G11-ZAJ-V1

G11 Modul
4 Eingänge

Merkmale

- Eingänge für 2-, 3- und 4-Draht-Sensoren
- Versorgung der Sensoren aus AS-Interface
- Funktionsanzeige für Bus und Eingänge
- Kommunikationsüberwachung
- Schutzart IP68 / IP69K
- AS-Interface POWER24

Funktion

Das VBA-4E-G11-ZAJ-V1 ist ein AS-Interface-Anschaltmodul mit 4 Eingängen. An die 4 plusschaltenden Elektroneingänge können sowohl 2-, 3- und 4-Drahtsensoren als auch mechanische Kontakte angeschlossen werden.

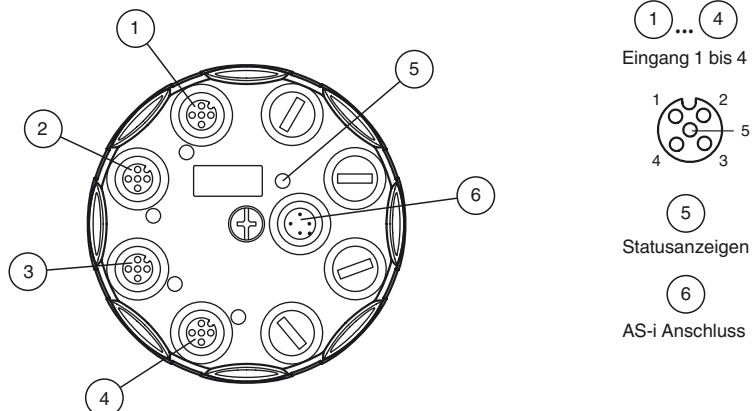
Das Gehäuse mit einer Zentralschraube ermöglicht eine schnelle Montage auf der Grundplatte.

Die Verbindung zur AS-Interface-Leitung und zu den Sensoren/Aktuatoren erfolgt über M12x1-Steckanschlüsse auf der Geräteoberseite.

Die Eingänge und die angeschlossenen Sensoren werden aus der internen Versorgung des Moduls (aus AS-Interface) gespeist.

Der aktuelle Schaltzustand jedes Eingangs wird über jeweils eine LED IN angezeigt. Die LED AS-i/FAULT zeigt den Status des AS-Interface an (Normalbetrieb, Kommunikationsfehler, Peripheriefehler, Adresse 0). Das Anschaltmodul ist kompatibel zu AS-Interface POWER24.

Anzeigen / Bedienelemente



Veröffentlichungsdatum: 2019-01-09 10:02 Ausgabedatum: 2019-01-09 221517_ger.xml

Technische Daten**Allgemeine Daten**

Slave-Typ	A/B-Slave
AS-Interface-Spezifikation	V3.0
Erforderliche Master-Spezifikation	≥ V2.1
UL File Number	E223772

Kenndaten funktionale Sicherheit

MTTF _d	120 a
Gebrauchsdauer (T _M)	20 a
Diagnosedeckungsgrad (DC)	0 %

Anzeigen/Bedienelemente

LED AS-i/FAULT	Statusanzeige; LED mehrfarbig grün: Normalbetrieb rot: Kommunikationsfehler gelb/rot blinkend: Adresse 0 grün/rot blinkend: Überlast Sensorversorgung
LED IN	Schaltzustand (Eingang); 4 LED gelb

Elektrische Daten

Bemessungsbetriebsspannung	U _e	18,0 ... 31,6 V aus AS-Interface
Bemessungsbetriebsstrom	I _e	≤ 40 mA (ohne Sensoren) / max. 240 mA
Schutzklasse		III
Überspannungsschutz	U _e :	Überspannungskategorie III, sicher getrennte Spannungsversorgungen (PELV)

Eingang

Anzahl/Typ	4 Eingänge für 2- oder 3-Drahtsensoren (PNP), DC alternativ 2 Eingänge für 4-Drahtsensoren (PNP), DC
Versorgung	aus AS-Interface
Spannung	12 ... 31 V
Strombelastbarkeit	≤ 200 mA, überlast- und kurzschlussfest
Eingangsstrom	≤ 9 mA (intern begrenzt)
Schaltpunkt	gemäß DIN EN 61131-2 (Typ 2)
0 (unbedämpft)	≤ 3 mA
1 (bedämpft)	≥ 5 mA
Signalverzögerung	< 1 ms (Eingang/AS-Interface)

Richtlinienkonformität

Elektromagnetische Verträglichkeit	
Richtlinie 2014/30/EU	EN 62026-2:2013 EN 61000-6-2:2005, EN 61000-6-4:2007

Normenkonformität

Schutzart	EN 60529:2000
Feldbusstandard	EN 62026-2:2013
Eingang	EN 61131-2:2007
Störaussendung	EN 61000-6-4:2007
AS-Interface	EN 62026-2:2013
Störfestigkeit	EN 61000-6-2:2005, EN 61326-1:2006, EN 62026-2:2013

Programmierhinweise

Profil	S-0.A.2
IO-Code	0
ID-Code	A
ID1-Code	7
ID2-Code	2

Datenbit (Funktion über AS-Interface)	Eingang	Ausgang
D0	IN1	-
D1	IN2	-
D2	IN3	-
D3	IN4	-

Parameterbit (programmierbar über AS-i) Funktion

P0	nicht verwendet
P1	Eingangsfiler P1 = 0 Eingangsfiler ein, Impulsunterdrückung ≤ 2 ms P1 = 1 Eingangsfiler aus (Grundeinstellung)
P2	nicht verwendet
P3	nicht verwendet

Umgebungsbedingungen

Umgebungstemperatur	-25 ... 70 °C (-13 ... 158 °F)
Lagertemperatur	-25 ... 85 °C (-13 ... 185 °F)
Relative Luftfeuchtigkeit	85 % , nicht kondensierend
Klimatische Bedingungen	Einsatz nur in Innenräumen
Einsatzhöhe	≤ 2000 m über NN
Schock- und Stoßfestigkeit	30 g, 11 ms in 6 Raumrichtungen 3 Schocks 10 g, 16 ms in 6 Raumrichtungen 1000 Schocks
Vibrationsfestigkeit	0,75 mm 10 ... 57 Hz , 5 g 57 ... 150 Hz, 20 Zyklen
Verschmutzungsgrad	3

Mechanische Daten

Schutzart	IP68 / IP69K
Anschluss	AS-Interface: M12-Rundsteckverbinder Eingänge: M12-Rundsteckverbinder

Zubehör**VBP-HH1-V3.0-KIT**

AS-Interface Handheld mit Zubehör

VAZ-V1-B3

Blindstopfen für M12-Buchsen

VBP-HH1-V3.0

AS-Interface Handheld

VAZ-PK-1,5M-V1-G

Adapterkabel Modul/Handprogrammiergerät

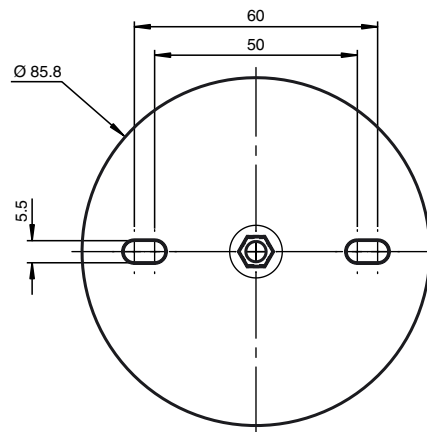
Material	
Gehäuse	PBT PC
Befestigungsschraube	Edelstahl 1.4305 / AISI 303 (V2A)
Masse	200 g
Anzugsmoment Gehäuseschrauben	1,8 Nm
Anzugsmoment Kabelverschraubung	0,4 Nm
Befestigung	Montageplatte

Hinweis

Verbinden Sie bei Ein- und Ausgängen, die über das Modul aus AS-Interface oder über Hilfsenergie versorgt werden, keinen der Signal- oder Versorgungsanschlüsse mit externen Potentialen.

Montagehinweise

Schrauben Sie das Gerät mit zwei Befestigungsschrauben M5 auf einer planen Montagefläche fest. Die Befestigungsschrauben liegen nicht bei.



Schrauben Sie auf nicht benötigte Anschlüsse einen Blindstopfen, um die Schutzart zu gewährleisten.