

02

2320 ... T12CB100

Einbausteckverbinder Quicklock



Quicklock-Einbaukupplung, IP67, Größe 12, gerade Ausführung, mit Kunststoffgehäuse, Lötanschlüssen und Schutzkappe (IP65)

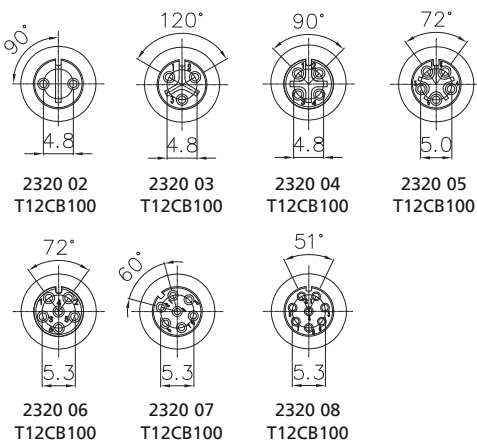
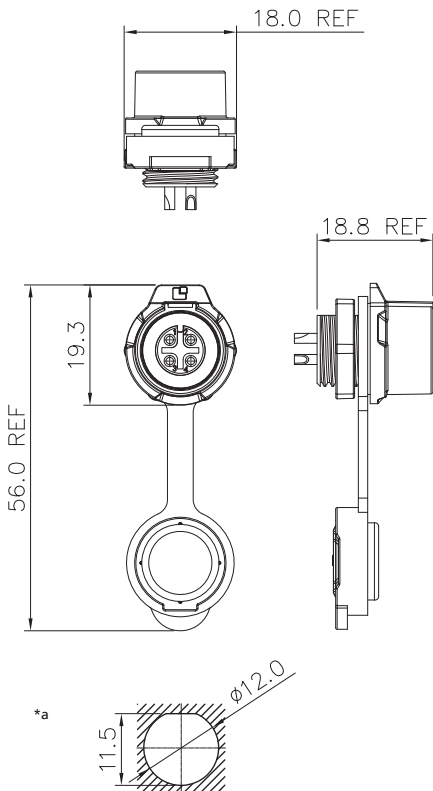
Approbationen:



02

2320 ... T12CB100

Polbilder, von der Steckseite gesehen



*a Einbauöffnung

Umgebungsbedingungen

Temperaturbereich -40 °C/+80 °C

Werkstoffe

Kontaktträger PBT, V-0 nach UL94
 Kontaktbuchse CuSn, vergoldet
 Gehäuse PBT, V-0 nach UL94¹
 Kappe SI
 Sechskantmutter PBT, V-0 nach UL94

¹ geeignet für Außenanwendungen (F1 nach UL 746C)

Mechanische Daten

Steckzyklen 1700
 Steckkraft ≤ 80 N
 Ziehkraft ≤ 50 N
 Schutzart IP67 (Schutzkappe IP65)¹

¹ nur in verriegeltem Zustand mit einem dazugehörigen Gegenstück

Anschließbare Leiter Lötanschluss

Querschnitt 0,34–0,75 mm²/AWG 22–20 (2- bis 6-polig)
 0,25–0,34 mm²/AWG 24–22 (7- bis 8-polig)

Elektrische Daten (bei T_v 20 °C)

Durchgangswiderstand ≤ 5 mΩ (2- bis 6-polig)
 ≤ 10 mΩ (7- bis 8-polig)
 Bemessungsstrom 5 A (2- bis 6-polig)
 3 A (7- bis 8-polig)
 Bemessungsspannung 125 V (2- bis 6-polig)
 100 V (7- bis 8-polig)
 Bemessungsstoßspannung 1500 V AC (2- bis 6-polig)
 1000 V AC (7- bis 8-polig)
 Kriechstrecke ≥ 1,5 mm
 Luftstrecke ≥ 0,5 mm
 Isolationswiderstand > 500 MΩ

Zugehörige Produkte

Gegenstücke
 ↗ 2350 ... T06CB T

02

2320 ... T12CB100

Bestellbezeichnung	Polzahl	VE (Stück)	MDQ (Stück)
2320 02 T12CB100	2	15	60
2320 03 T12CB100	3	15	60
2320 04 T12CB100	4	15	60
2320 05 T12CB100	5	15	60
2320 06 T12CB100	6	15	60
2320 07 T12CB100	7	15	60
2320 08 T12CB100	8	15	60

Verpackung:

einzel in Kunststoffbeuteln, im Karton