



Sicherheits-Positionsschalter mit getrenntem Betätiger 5 Anfahrrichtungen Metallgehäuse, nach EN 50041 ASIsafe integriert AS-i Status: 1:F-IN1, 2:F-IN2 3:AS-i/FAULT Schleichschaltglieder 2Ö mit M12-Stecker 4-polig Kanal 1 an Ö, Kanal 2 an Ö

Produkt-Markename	SIRIUS
Produkt-Bezeichnung	Mechanische Sicherheitsschalter
Produkttyp-Bezeichnung	3SF11
Hersteller-Artikelnummer • der optionalen Betätiger	3SE5000-0AV01 Standardbetätiger, 3SE5000-0AV02 Betätiger mit Vertikalbefestigung, 3SE5000-0AV03 Betätiger mit Querbefestigung, 3SE5000-0AV04 Radiusbetätiger links, 3SE5000-0AV05 Universalbetätiger, 3SE5000-0AV06 Radiusbetätiger rechts
Eignung zur Verwendung Sicherheitsschalter	Ja
Allgemeine technische Daten	
Produktfunktion Zwangsöffnung	Ja
Isolationsspannung Bemessungswert	30 V
Verschmutzungsgrad	Klasse 3
Stoßspannungsfestigkeit Bemessungswert	0,8 kV
Schutzart IP	IP66/IP67
Schockfestigkeit gemäß IEC 60068-2-27	30g / 11 ms
Schwingfestigkeit gemäß IEC 60068-2-6	0,35 mm / 5g
mechanische Lebensdauer (Schaltspiele) typisch	1 000 000
Material des Gehäuses des Schalterkopfs	Metallgehäuse
Referenzkennzeichen gemäß IEC 81346-2:2009	B
Wirkprinzip	mechanisch
Wiederholgenauigkeit	0,1 mm
RoHS-Richtlinie (Datum)	03/01/2017
Mindestbetätigungskraft in Betätigungsrichtung	10 N
Länge des Sensors	124 mm
Breite des Sensors	40 mm
Ausführung des Schaltkontakts	mechanisch
Anzahl der Öffner für Hilfskontakte	2
Anzahl der Schließer für Hilfskontakte	0
Ausführung der Schnittstelle für sicherheitsgerichtete Kommunikation	ASIsafe über Stecker M12
Gehäuse	
Bauform des Gehäuses	Quader, schmal
Material des Gehäuses	Metall
Beschichtung des Gehäuses	kathodische Tauchlackierung
Ausführung des Gehäuses gemäß Norm	Ja
Antriebskopf	
Ausführung des Betätigungselements	ohne
Ausführung der Schaltfunktion	Zwangsöffner
Schaltprinzip	Schleichschaltglieder

Anzahl der Schaltkontakte sicherheitsgerichtet	2	
Anschlüsse/ Klemmen		
Ausführung des elektrischen Anschlusses	Stecker M12	
Ausführung der Steckverbindung	M12 Stecker, 4polig: Pin 1= ASI+ , Pin 2=n.b , Pin 3= ASI- , Pin 4= n.b.	
AS-Interface-Slaveprofil	0.B.F	
ID1-Code	F (hex, variabel 0...F)	
Umgebungsbedingungen		
Umgebungstemperatur		
• während Betrieb	-25 ... +60 °C	
• während Lagerung	-40 ... +80 °C	
Versorgungsspannung		
Spannungsart der Versorgungsspannung der optionalen LED-Anzeige	DC	
Versorgungsspannung		
• der LED	24 V	
Einbau/ Befestigung/ Abmessungen		
Einbaulage	beliebig	
Befestigungsart	Schraubbefestigung	
Approbationen/ Zertifikate		
allgemeine Produktzulassung	Konformitätserklärung	Sonstige



[UK-Konformitätserklärung](#)

[Bestätigungen](#)

[Sonstige](#)

Weitere Informationen

Information- and Downloadcenter (Kataloge, Broschüren,...)

<https://www.siemens.de/ic10>

Industry Mall (Online-Bestellsystem)

<https://mall.industry.siemens.com/mall/de/de/Catalog/product?mlfb=3SF1114-1QV10-1BA1>

CAX-Online-Generator

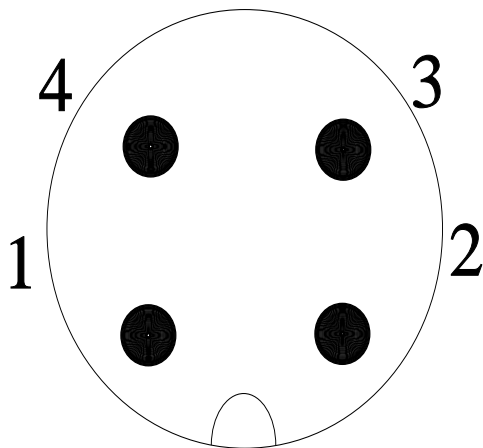
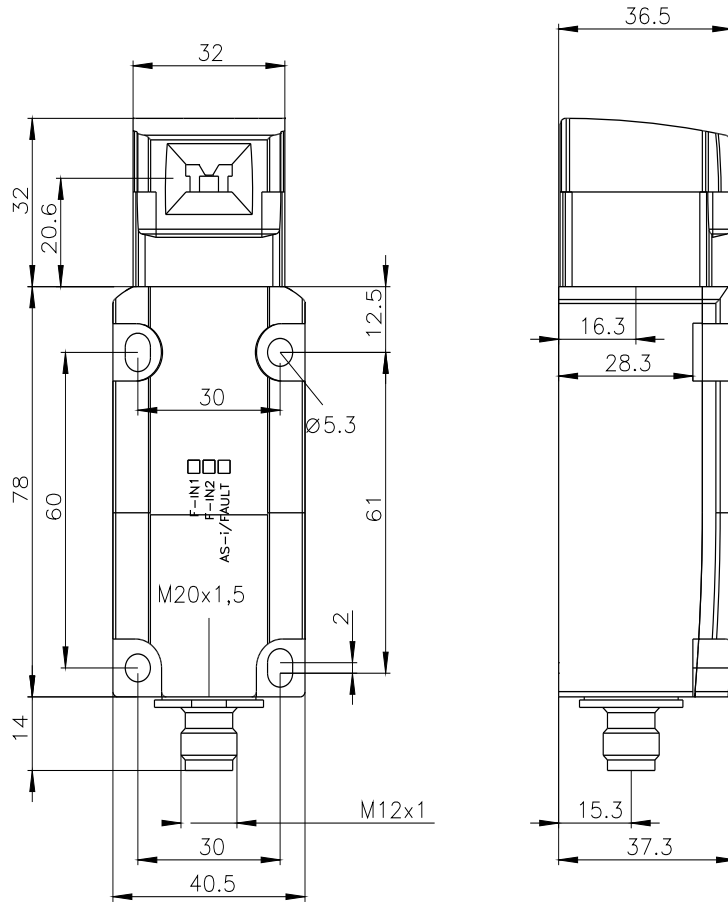
<http://support.automation.siemens.com/WW/CAXorder/default.aspx?lang=de&mlfb=3SF1114-1QV10-1BA1>

Service&Support (Handbücher, Betriebsanleitungen, Zertifikate, Kennlinien, FAQs,...)

<https://support.industry.siemens.com/cs/ww/de/ps/3SF1114-1QV10-1BA1>

Bilddatenbank (Produktfotos, 2D-Maßzeichnungen, 3D-Modelle, Geräteschaltpläne, EPLAN Makros, ...)

http://www.automation.siemens.com/bilddb/cax_de.aspx?mlfb=3SF1114-1QV10-1BA1&lang=de



1	→	ASI +
2	→	n. c.
3	→	ASI -
4	→	n. c.

