

# LCD- MODUL 2x8 - ZH 5,01mm

Stand 4.2011

INKL. KONTROLLER KS0066

neu !



Abmessungen 40 x 20 mm

## TECHNISCHE DATEN

- \* SUPER KOMPAKTES LCD MODUL
- \* KONTRASTREICHE LCD-SUPERTWIST ANZEIGE (BLAU/NEUTRAL)
- \* OPTIONAL MIT LED-BELEUCHTUNG GELB/GRÜN
- \* HD 44780 KOMPATIBEL
- \* ANSCHLUSS AN 4- ODER 8-BIT DATENBUS
- \* ASCII ZEICHENSATZ
- \* AUCH ALS 1-ZEILIGES LCD 1x8 - ABSOLUT KOMPATIBEL
- \* VERSORGUNG +5V ODER  $\pm 2,7V$  ODER  $\pm 3,3V$  @2mA bzw. 50mA für LED
- \* BETRIEBSTEMPERATURBEREICH -20...+70°C
- \* KEINE MONTAGE ERFORDERLICH: EINFACH NUR IN PCB EINLÖTEN

## BESTELLBEZEICHNUNG

LCD-MODUL 2x8 - 5,01mm  
MIT LED-BELEUCHTUNG GELB/GRÜN  
LCD-MODUL 1x8 - 7,15 mm

EA DIPS082-HN  
EA DIPS082-HNLED  
EA 8081-A3N

**ELECTRONIC  
ASSEMBLY**

making things easy

## PINBELEGUNG

Pin	Symbol	Level	Funktion	Pin	Symbol	Level	Funktion
1	VSS	L	Stromversorgung 0V (GND)	8	D1	H/L	Display Data
2	VDD	H	Stromversorgung +5V	9	D2	H/L	Display Data
3	VEE	-	Kontrastspg. (ca. 0,3V / 1,2V)	10	D3	H/L	Display Data
4	RS	H/L	Umschaltung Befehl / Daten	11	D4 (D0)	H/L	Display Data
5	RW	H/L	H=Read, L=Write	12	D5 (D1)	H/L	Display Data
6	E	H	Enable (fallende Flanke)	13	D6 (D2)	H/L	Display Data
7	D0	H/L	Display Data / Anode LED-Bel.	14	D7 (D3)	H/L	Display Data, MSB

## LED-BELEUCHTUNG

Das Display ist unter der Bestellbezeichnung EA DIPS082-HNLED auch mit einer integrierten LED-Hintergrundbeleuchtung lieferbar. Der typ. Stromverbrauch liegt dann bei 50mA (max. 80mA). Die Beleuchtung ist permanent eingeschaltet.

Durch folgende Modifikation kann die Beleuchtung auch extern steuer- und regelbar gestaltet werden: Dazu muss der Vorwiderstandes R5 ausgelötet und die Lötbrücke LB2 geschlossen werden. Dann kann am Pin 7 (D0) über eine positive Spannung die LED-Beleuchtung gesteuert werden. In diesem Fall muss das Display dann im 4-Bit Mode angesteuert werden! Der LED-Vorwiderstand ist extern anzubringen ( $R_{Ext.} = 0,8V / I_{LED}$ )

## BEFEHLSTABELLE

Instruction	Code										Description	Execute Time (max.)
	RS	R/W	DB 7	DB 6	DB 5	DB 4	DB 3	DB 2	DB 1	DB 0		
<b>Clear Display</b>	0	0	0	0	0	0	0	0	0	1	Clears all display and returns the cursor to the home position (Address 0).	1.64ms
<b>Cursor At Home</b>	0	0	0	0	0	0	0	0	1	*	Returns the Cursor to the home position (Address 0). Also returns the display being shifted to the original position. DD RAM contents remain unchanged.	1.64ms
<b>Entry Mode Set</b>	0	0	0	0	0	0	0	1	I/D	S	Sets the Cursor move direction and specifies or not to shift the display. These operation are performed during data write and read.	40µs
<b>Display On/Off Control</b>	0	0	0	0	0	0	1	D	C	B	Sets ON/OFF of all display (D) cursor ON/OFF (C), and blink of cursor position character (B).	40µs
<b>Cursor / Display Shift</b>	0	0	0	0	0	1	S/C	R/L	*	*	Moves the Cursor and shifts the display without changing DD RAM contents.	40µs
<b>Function Set</b>	0	0	0	0	1	DL	N	F	*	*	Sets interface data length (DL) number of display lines (N) and character font (F).	40µs
<b>CG RAM Address Set</b>	0	0	0	1	ACG					Sets the CG RAM address. CG RAM data is sent and received after this setting.		40µs
<b>DD RAM Address Set</b>	0	0	1	ADD					Sets the DD RAM address. DD RAM data is sent and received after this setting.		40µs	
<b>Busy Flag / Address Read</b>	0	1	BF	AC					Reads Busy flag (BF) indicating internal operation is being performed and reads address counter contents.		-	
<b>CG RAM / DD RAM Data write</b>	1	0	Write Data					Writes data into DD RAM or CG RAM		40µs		
<b>CG RAM / DD RAM Data Read</b>	1	1	Read Data					Reads data from DD RAM or CG RAM		40µs		

## ZEICHENSATZ

Unten abgebildeter Zeichensatz ist bereits integriert. Zusätzlich können 8 eigene Zeichen frei definiert werden.

Lower 4 bit \ Upper 4 bit	0000 (\$0x)	0010 (\$2x)	0011 (\$3x)	0100 (\$4x)	0101 (\$5x)	0110 (\$6x)	0111 (\$7x)	1010 (\$Ax)	1011 (\$Bx)	1100 (\$Cx)	1101 (\$Dx)	1110 (\$Ex)	1111 (\$Fx)
xxxx0000 (\$x0)	CG RAM (0)	0	@	P	`	F		-	9	≡	α	p	
xxxx0001 (\$x1)	(1)	!	1	A	Q	a	9	„	7	7	4	ä	q
xxxx0010 (\$x2)	(2)	"	2	B	R	b	r	“	ı	ı	ı	ß	θ
xxxx0011 (\$x3)	(3)	#	3	C	S	c	s	”	ı	ı	ı	š	ω
xxxx0100 (\$x4)	(4)	\$	4	D	T	d	t	˘	I	ı	ı	μ	Ω
xxxx0101 (\$x5)	(5)	%	5	E	U	e	u	˙	ı	ı	ı	σ	Ü
xxxx0110 (\$x6)	(6)	&	6	F	V	f	v	˚	ı	ı	ı	ρ	Σ
xxxx0111 (\$x7)	(7)	'	7	G	W	g	w	˛	ı	ı	ı	g	π
xxxx1000 (\$x8)	CG RAM (0)	(	8	H	X	h	x	˜	ı	ı	ı	ı	˚
xxxx1001 (\$x9)	(1)	)	9	I	Y	i	y	˘	ı	ı	ı	ı	ı
xxxx1010 (\$xA)	(2)	*	:	J	Z	j	z	˙	ı	ı	ı	ı	ı
xxxx1011 (\$xB)	(3)	+	:	K	[	k	[	˚	ı	ı	ı	ı	ı
xxxx1100 (\$xC)	(4)	,	<	L	¥	ı	ı	˛	ı	ı	ı	ı	ı
xxxx1101 (\$xD)	(5)	-	=	M	] m	ı	ı	˜	ı	ı	ı	ı	ı
xxxx1110 (\$xE)	(6)	.	>	N	^ n	ı	ı	˘	ı	ı	ı	ı	ı
xxxx1111 (\$xF)	(7)	/	?	O	_ o	ı	ı	˙	ı	ı	ı	ı	ı

## PROGRAMMIERUNG VON SELBSTDEFINIERTEN ZEICHEN

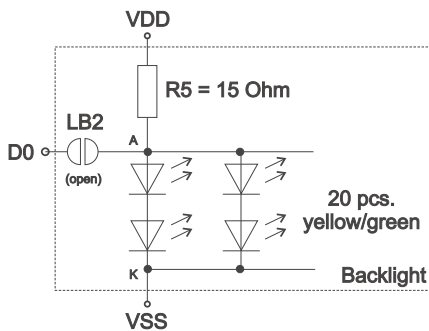
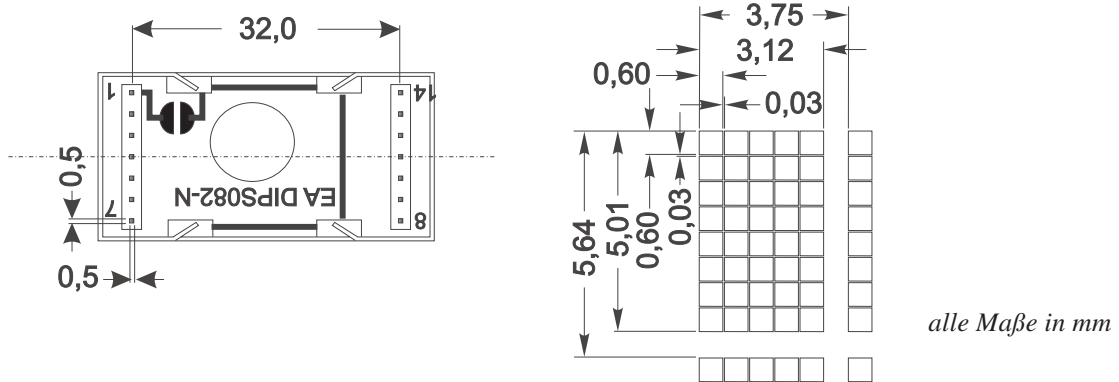
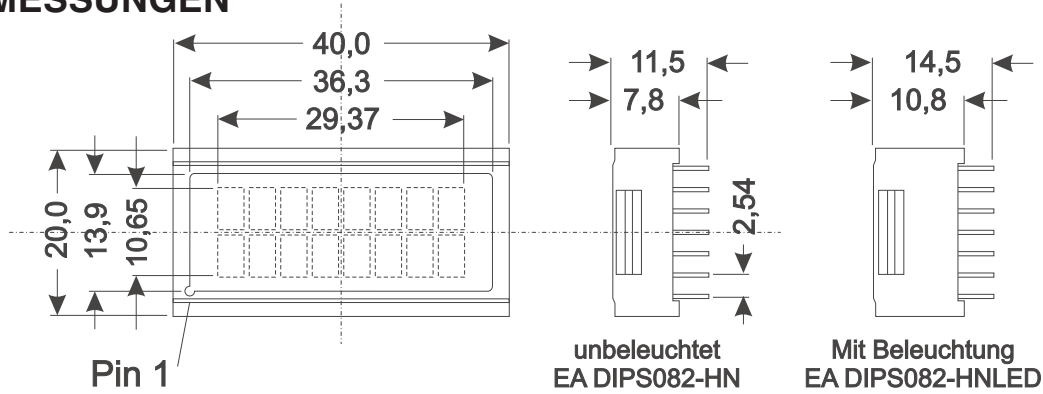
Bei allen hier angebotenen Dotmatrixdisplays (Text) können zusätzlich zu den 192 im ROM fest einprogrammierten Zeichen bis zu 8 weitere frei definiert werden (ASCII Codes 0..7).

- 1.) Mit dem Kommando "CG RAM Address Set" wird der ASCII Code (Bit 3,4,5) und die entsprechende Pixelzeile (Bit 0,1,2) des Zeichens angewählt. Im Beispiel wird ein Zeichen mit dem Code \$04 definiert.
- 2.) Mit dem Befehl "Data Write" wird nun Pixelzeile für Pixelzeile das Zeichen in das CG RAM geschrieben. Ein Zeichen benötigt 8 Schreiboperationen, wobei die 8. Zeile der Cursorzeile entspricht.
- 3.) Das neu definierte Zeichen wird genauso behandelt wie ein "normales" ASCII Zeichen (Verwendung: "DD RAM Address Set", "Data Write").

Adresse im CG RAM setzen				Daten des Zeichens								
Adresse		Hex		Bit								
				7	6	5	4	3	2	1	0	Hex
0 1 0 0 0		0 0 0	\$40									\$04
		0 0 1	\$41									\$04
		0 1 0	\$42									\$04
		0 1 1	\$43									\$04
		1 0 0	\$44									\$15
		1 0 1	\$45									\$0E
		1 1 0	\$46									\$04
		1 1 1	\$47									\$00

INITIALISIERUNGSBEISPIEL FÜR DEN 8-BIT MODUS										
Befehl	RS	R/	DB	DB	DB	DB	DB	DB	DB	Bemerkung
Function Set	0	0	0	0	1	1	1	0	0	8-Bit Datenlänge, 2-/4-zeiliges Display, 5x7 Font
Display ON/OFF	0	0	0	0	0	0	1	1	1	Display ein, Cursor ein, Cursor blinken
Clear Display	0	0	0	0	0	0	0	0	1	Display löschen, Cursor auf 1. Spalte von 1. Zeile
Entry Mode Set	0	0	0	0	0	0	0	1	0	Cursor Auto-Increment

## ABMESSUNGEN



*Hinweis:*  
LC-Displays sind generell nicht  
geeignet für Wellen- oder  
Reflowlötung. Temperaturen über  
90°C können bleibende Schäden  
hinterlassen.

## 1-ZEILIGES DISPLAY EA 8081-A3N

