

## Sauterelle à étrier vertical avec attache

### Description de l'article/illustrations du produit



### Description

**Matière :**

Acier ou Inox.

**Finition :**

Acier zingué.

Inox naturel.

Poignée plastique résistante à l'huile.

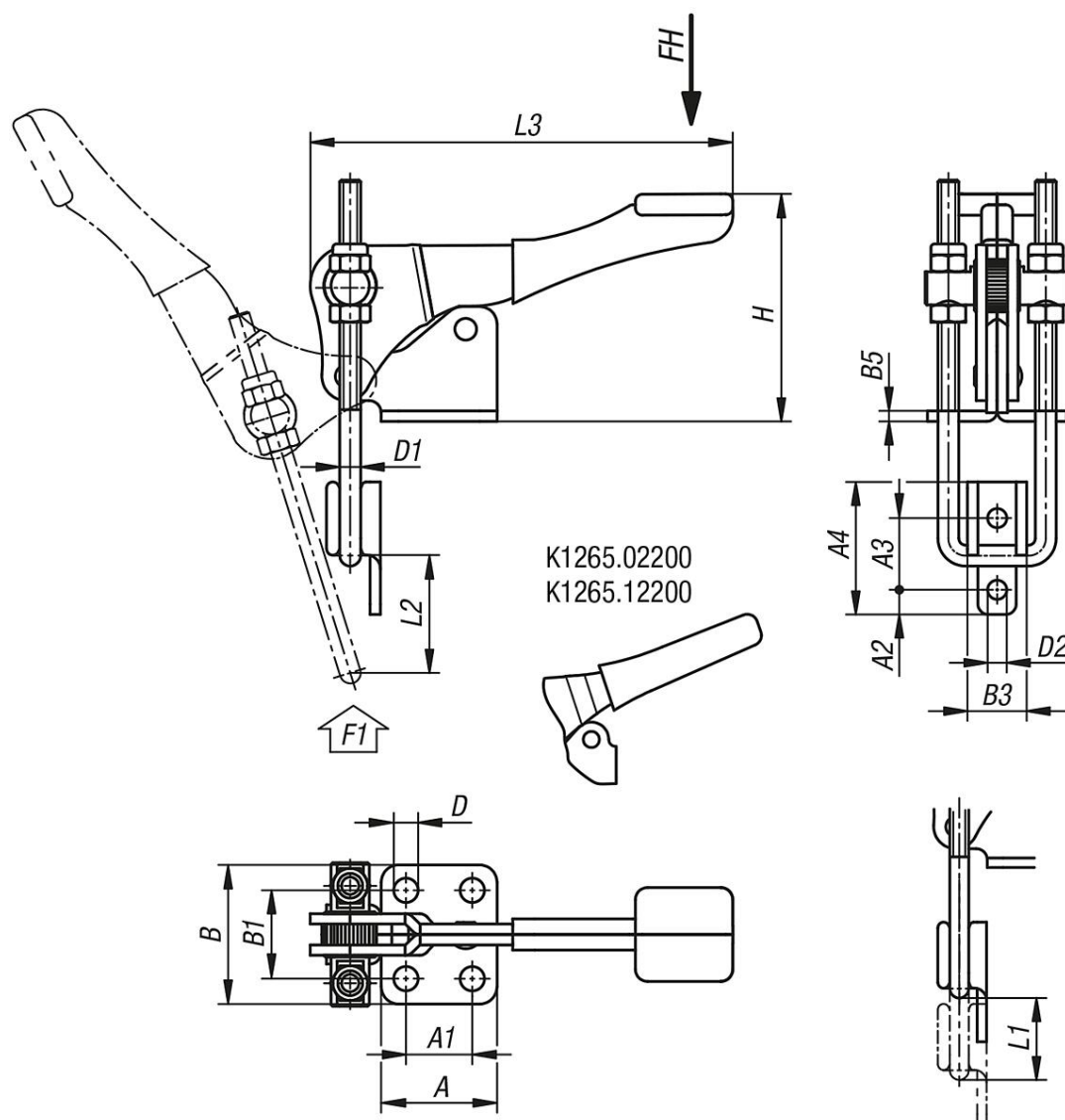
**Nota :**

Les sauterelles à étrier conviennent particulièrement pour fermer et fixer rapidement des couvercles et des clapets.

La course de réglage sur l'étrier peut être réglée individuellement pour chaque modèle.

## Sauterelle à étrier vertical avec attache

Dessins



K1265.02200  
K1265.12200

### Aperçu des articles

#### Sauterelle à étrier vertical avec attache

| Référence   | Matière du corps de base | Force manuelle FH (N) | Force de traction F1 N | A    | A1   | A2  | A3   | A4   | B  | B1   | B3   | B5 | D   | D1 | D2  | H    | L1   | Course de serrage L2 | L3    |
|-------------|--------------------------|-----------------------|------------------------|------|------|-----|------|------|----|------|------|----|-----|----|-----|------|------|----------------------|-------|
| K1265.02200 | acier                    | 100                   | 2200                   | 26   | 13   | 4   | 14,3 | 25,4 | 35 | 22   | 13,5 | 2  | 5,3 | 4  | 4,4 | 55   | 12,2 | 38                   | 81    |
| K1265.04500 | acier                    | 150                   | 4500                   | 33,3 | 19,1 | 7,1 | 20,6 | 38,1 | 40 | 25,4 | 17   | 3  | 7,1 | 6  | 5,6 | 65,4 | 20,3 | 50                   | 121,5 |
| K1265.07000 | acier                    | 200                   | 9000                   | 47,6 | 31,8 | 9,5 | 27   | 54   | 53 | 36,5 | 30   | 4  | 8,7 | 8  | 8,7 | 85,5 | 29,4 | 63                   | 132,4 |
| K1265.12200 | acier inoxydable         | 100                   | 2200                   | 26   | 13   | 4   | 14,3 | 25,4 | 35 | 22   | 13,5 | 2  | 5,3 | 4  | 4,4 | 55   | 12,2 | 38                   | 81    |
| K1265.14500 | acier inoxydable         | 150                   | 4500                   | 33,3 | 19,1 | 7,1 | 20,6 | 38,1 | 40 | 25,4 | 17   | 3  | 7,1 | 6  | 5,6 | 65,4 | 20,3 | 50                   | 121,5 |
| K1265.17000 | acier inoxydable         | 200                   | 9000                   | 47,6 | 31,8 | 9,5 | 27   | 54   | 53 | 36,5 | 30   | 4  | 8,7 | 8  | 8,7 | 92   | 29,4 | 63                   | 132,4 |