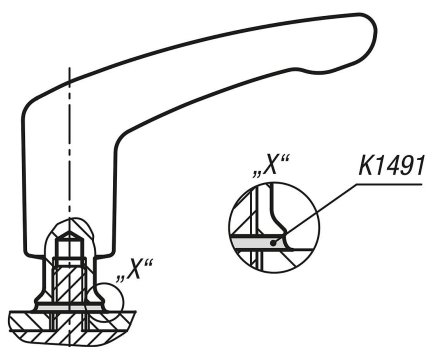


# Manette indexable avec taraudage et embase pour rondelle d'étanchéité Hygienic USIT®

Description de l'article/illustrations du produit



Engagement de la poignée par pression (fonction de sécurité)



## Description

### Matière :

Pièces métalliques Inox 1.4404.  
Joint d'arbre 70 EPDM 295.

### Finition :

Poli finition miroir.

### Nota :

Manette indexable destinée au domaine sanitaire. La poignée complètement fermée et le joint empêchent toute contamination à l'intérieur de la manette. De plus, l'insert est pourvu d'un cône de sorte que le raccord vissé peut être étanchéifié de manière hygiénique et sûre avec la rondelle d'étanchéité Hygienic USIT®.

Grâce à une rugosité extrêmement faible de la surface, largement inférieure à Ra 0,8 µm, aucune particule de saleté ou presque ne peut adhérer à la surface. La surface polie haute brillance permet un nettoyage facile.

La manette peut tourner librement lorsqu'elle n'est pas utilisée. Son ouverture involontaire est impossible. Lorsqu'elle est montée sur des composants vibrants, la denture est protégée contre l'usure.

### Sur demande :

Autres profondeurs de filetage, filetage en pouces.

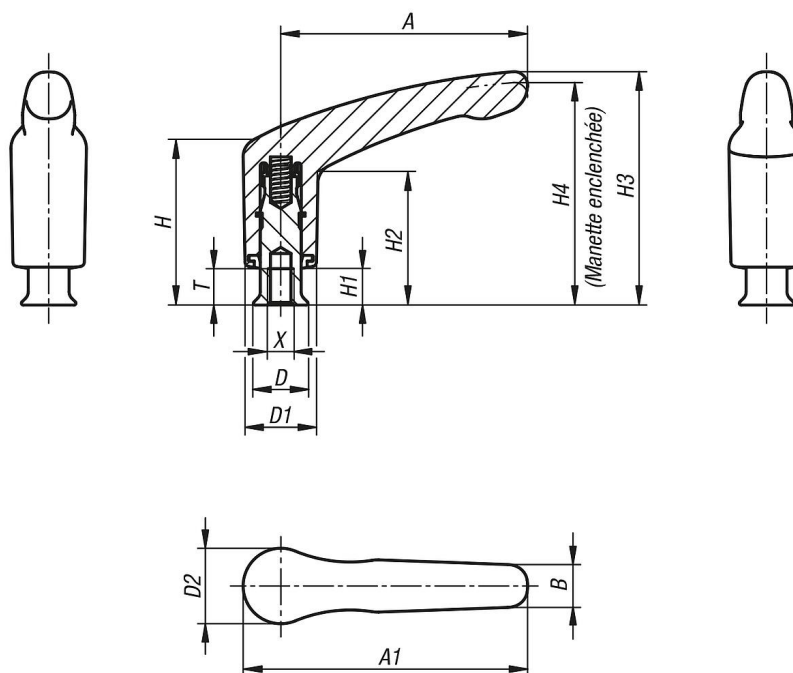
### Accessoires :

Rondelle d'étanchéité Hygienic USIT® K1491.

## Manette indexable avec taraudage et embase pour rondelle d'étanchéité

Hygienic USIT®

Dessins



### Aperçu des articles

#### Manette indexable avec taraudage et embase pour rondelle d'étanchéité Hygienic USIT®

Référence	X	T	D	D1	D2	H	H1	H2	H3	H4	A	A1	B	Nombre de dents
K1316.106	M6	10	14,2	21	21,7	36,7	8,8	27	50,6	47,6	47,4	58,2	11,8	16
K1316.206	M6	10	14,2	21	22,1	45,7	10,7	36,8	64,1	61,1	66,5	77,5	13	16
K1316.208	M8	14	18	21	22,1	45,7	10,7	36,8	64,1	61,1	66,5	77,5	13	16
K1316.308	M8	12	18	23,6	24,9	54,7	12,1	44	77	73,5	81,5	94	14,2	20
K1316.310	M10	15	22,3	23,6	24,9	54,7	12,1	44	77	73,5	81,5	94	14,2	20
K1316.312	M12	19	26,6	23,6	24,9	54,7	12,1	44	77	73,5	81,5	94	14,2	20