



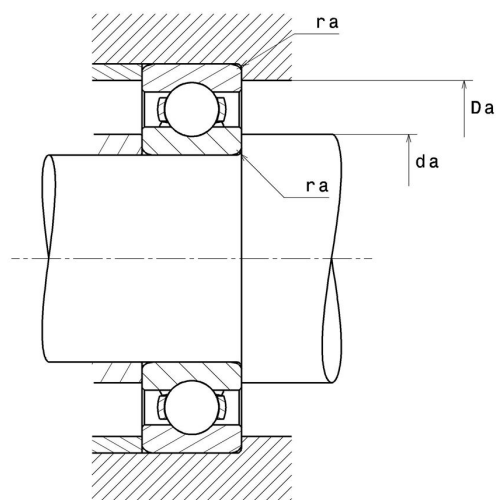
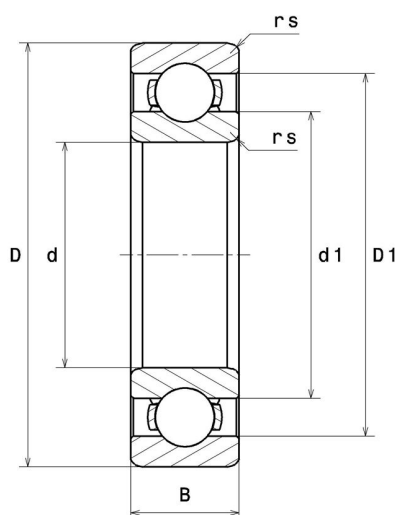
Technische Daten

6216C4

Einreihige Rillenkugellager

Einreihiges Rillenkugellager, Radialkontakt, Stahlblechkäfig, offen

Anzeigen



Technische Eigenschaften

| | |
|------------------------------|--------|
| d | 80 mm |
| D | 140 mm |
| B | 26 mm |
| rs min | 2 mm |
| Radiallagerluftklasse | C4 |
| Masse | 1,4 kg |
| Marke | NTN |

Produktleistung

| | |
|--|--------------|
| Dynamische Tragzahl, C | 72,5 kN |
| Statische Tragzahl, C0 | 53 kN |
| Ermüdungsgrenzbelastung, Cu | 2,3 kN |
| f0 | 14,6 |
| Nlim (Öl) | 5.300 Tr/min |
| Nlim (Fett) | 4.500 Tr/min |
| Min Betriebstemperatur, Tmin | -40 °C |
| Max Betriebstemperatur, Tmax | 120 °C |
| Käfig charakteristische Frequenz, FTF | 0,41 Hz |
| Wälzkörper charakteristische Frequenz, BPFO | 5,6 Hz |
| Außenring charakteristische Frequenz, BPFO | 4,13 Hz |
| Innenring charakteristische Frequenz, BPFi | 5,87 Hz |

Definitionsempfehlungen der Umgebungsteile

| | |
|---------------|--------|
| da min | 89 mm |
| Da max | 131 mm |
| ra max | 2 mm |

Berechnungskoeffizienten

Dynamisch äquivalente Belastung

$$P = X.Fr + Y.Fa$$

| $\frac{f_0 F_a}{C_0}$ | e | Fa / Fr ≤ e | | Fa / Fr > e | |
|-----------------------|------|-------------|---|-------------|------|
| | | X | Y | X | Y |
| 0.172 | 0.19 | 1 | 0 | 0.56 | 2.3 |
| 0.345 | 0.22 | | | | 1.99 |
| 0.689 | 0.26 | | | | 1.71 |
| 1.03 | 0.28 | | | | 1.55 |
| 1.38 | 0.3 | | | | 1.45 |
| 2.07 | 0.34 | | | | 1.31 |
| 3.45 | 0.38 | | | | 1.15 |
| 5.17 | 0.42 | | | | 1.04 |
| 6.89 | 0.44 | | | | 1 |

Statisch äquivalente Belastung

$$P_0 = X_0.Fr + Y_0.Fa$$

| X_0 | Y_0 |
|-------|-------|
| 0.6 | 0.5 |

Für Einzellager und DT-Anordnung :

Wenn $P_0 < Fr$, dann $P_0 = Fr$