

Łapy hakowe z pierścieniem oporowym i dźwignią mimośrodową

Opis artykułu/ilustracje produktu



Opis

Materiał:

Korpus i łapy hakowe – stal ulepszona cieplnie.

Rękojeść – odlew aluminiowy EN AC-46200.

Podkładka dociskowa – tworzywo sztuczne wzmocnione włóknem szklanym PA 66 GF 35-X.

Sworzeń, śruba dwustronna i podkładka ze stali nierdzewnej 1.4305.

Wersja:

Korpus i łapy hakowe hartowane i oksydowane.

Rękojeść – czarna, powlekana proszkowo.

Podkładka dociskowa – czarna.

Sworzeń osiowy, śruba dwustronna i podkładka niepowlekane.

Wskazówka:

Idealne do zadań mocowania, w których części mają być nakładane od góry, ponieważ łapy hakowe można wychylić w celu włożenia lub wyjęcia przedmiotu obrabianego.

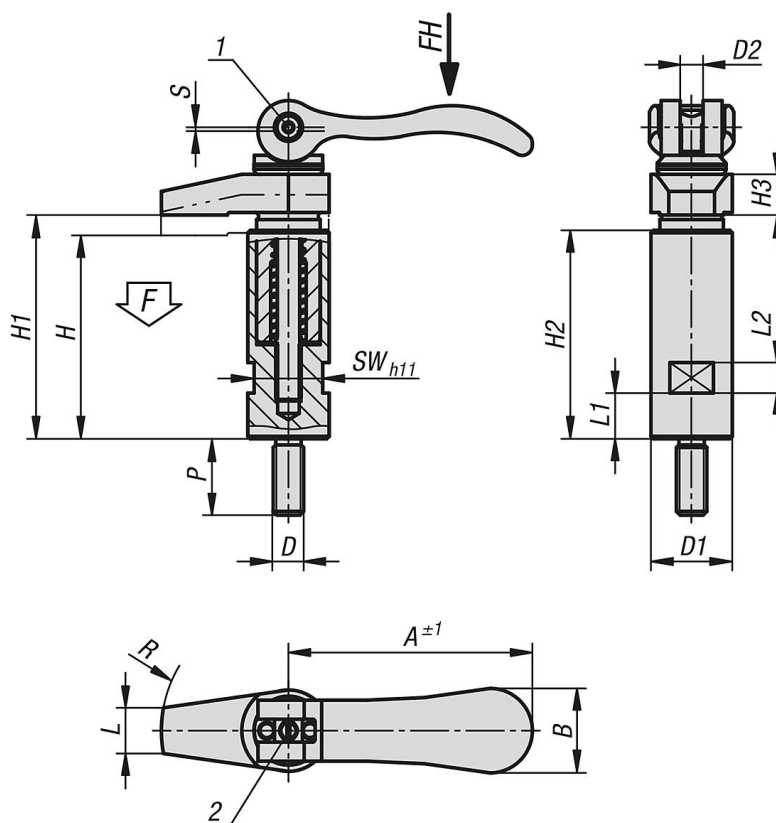
Dokładna wysokość mocowania jest ustawiana przy użyciu śrubokręta na gwincie drobnozwojowym znajdującym się na śrubie dwustronnej. Ustawienie to można zabezpieczyć za pomocą śruby zabezpieczającej. Wymiar S odpowiada skokowi zacisku mimośrodowego.

Wskazówka dotycząca planu:

- 1) śruba zabezpieczająca do trzpieni
- 2) śruba dwustronna do dokładnej regulacji dźwigni mocującej

Łapy hakowe z pierścieniem oporowym i dźwignią mimośrodową

Rysunki



Przegląd artykułów

Łapy hakowe z pierścieniem oporowym i dźwignią mimośrodową

Nr Zamówienia	D	D1	D2	H	H1	H2	H3	L	L1	L2	A	B	P	R	SW	Skok S	F kN	Siła ręczna FH N
K0013.206	M6	20	M6x0,5	56	60	53	10	9	9	8	70,4	21,5	20	30	17	1,2	4	120
K0013.208	M8	20	M6x0,5	56	60	53	10	9	9	8	70,4	21,5	20	30	17	1,2	4	120
K0013.210	M10	25	M8x0,75	72	79	67	12	12	13	10	96	33,3	25	40	19	1,5	8	350
K0013.212	M12	32	M8x0,75	88	96	82	18	18	18	12	96	33,3	30	50	27	1,5	8	350