

## Uchwyty profilowane, forma B

### Opis artykułu/ilustracje produktu



### Opis

#### Materiał:

Profil aluminiowy EN AW-6060.

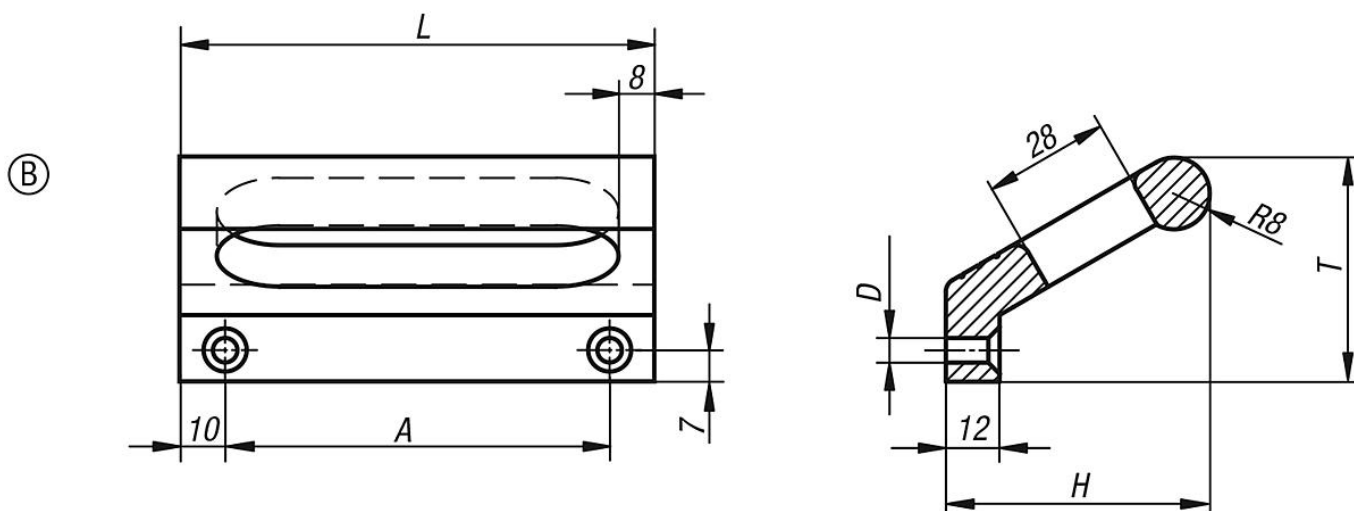
#### Wersja:

Profil aluminiowy anodowany na matowy połysk.

#### Wskazówka:

Uchwyty profilowane są dostępne z gwintem wewnętrznym M6 lub z otworem przelotowym dla wkrętów z łbem stożkowym M5 do montażu bocznego.

### Rysunki



### Przegląd artykułów

#### Uchwyty profilowane

Nr Zamówienia	Forma	Kolor korpusu	A	D	H	L	T	Nośność N
K0234.086051	B	anodowane w kolorze czarnym	86	5,5	59	106	50	500
K0234.100051	B	anodowane w kolorze czarnym	100	5,5	59	120	50	500
K0234.120051	B	anodowane w kolorze czarnym	120	5,5	59	140	50	500
K0234.086053	B	anodowany w kolorze naturalnym	86	5,5	59	106	50	500
K0234.100053	B	anodowany w kolorze naturalnym	100	5,5	59	120	50	500
K0234.120053	B	anodowany w kolorze naturalnym	120	5,5	59	140	50	500