

# Kółka radełkowane z uchwytem i otworem poprzecznym, forma M

## Opis artykułu/ilustracje produktu



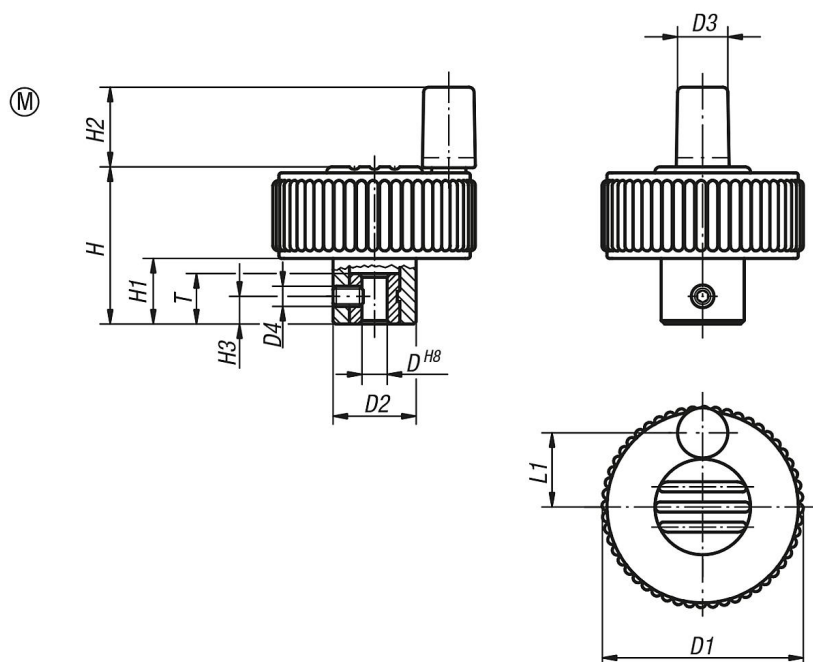
### Opis

**Materiał:**  
Termoplast czarnoszary.  
Tuleja ze stali 5.8.

**Wersja:**  
Stal pasywowana na niebiesko.



## Rysunki



## Przegląd artykułów

Nr Zamówienia	Forma	Kolor pokrywy	D	D1	D2	D3	D4	H	H1	H2	H3	L1	T
K0262.1106	M	ciemnoszary RAL 7021	6H8	40	16,5	10	M4	31	13	16	5,5	15	10
K0262.11061	M	pomarańczowy RAL 2004	6H8	40	16,5	10	M4	31	13	16	5,5	15	10
K0262.11062	M	zielony sygnałowy RAL 6032	6H8	40	16,5	10	M4	31	13	16	5,5	15	10
K0262.11063	M	niebieski RAL 5017	6H8	40	16,5	10	M4	31	13	16	5,5	15	10
K0262.11065	M	jasnoszary RAL 7035	6H8	40	16,5	10	M4	31	13	16	5,5	15	10
K0262.11066	M	czerwony RAL 3020	6H8	40	16,5	10	M4	31	13	16	5,5	15	10
K0262.11067	M	żółty RAL 1021	6H8	40	16,5	10	M4	31	13	16	5,5	15	10
K0262.1206	M	ciemnoszary RAL 7021	6H8	50	18	10	M4	36	15	16	5,5	18,5	10
K0262.12061	M	pomarańczowy RAL 2004	6H8	50	18	10	M4	36	15	16	5,5	18,5	10
K0262.12062	M	zielony sygnałowy RAL 6032	6H8	50	18	10	M4	36	15	16	5,5	18,5	10
K0262.12063	M	niebieski RAL 5017	6H8	50	18	10	M4	36	15	16	5,5	18,5	10
K0262.12065	M	jasnoszary RAL 7035	6H8	50	18	10	M4	36	15	16	5,5	18,5	10
K0262.12066	M	czerwony RAL 3020	6H8	50	18	10	M4	36	15	16	5,5	18,5	10

## Kółka radełkowane z uchwytem i otworem poprzecznym, forma M

### Przegląd artykułów

Nr Zamówienia	Forma	Kolor pokrywy	D	D1	D2	D3	D4	H	H1	H2	H3	L1	T
K0262.12067	M	żółty RAL 1021	6H8	50	18	10	M4	36	15	16	5,5	18,5	10
K0262.1308	M	ciemnoszary RAL 7021	8H8	63	22	10	M4	41	17	16	8	25	14
K0262.13081	M	pomarańczowy RAL 2004	8H8	63	22	10	M4	41	17	16	8	25	14
K0262.13082	M	zielony sygnałowy RAL 6032	8H8	63	22	10	M4	41	17	16	8	25	14
K0262.13083	M	niebieski RAL 5017	8H8	63	22	10	M4	41	17	16	8	25	14
K0262.13085	M	jasnoszary RAL 7035	8H8	63	22	10	M4	41	17	16	8	25	14
K0262.13086	M	czerwony RAL 3020	8H8	63	22	10	M4	41	17	16	8	25	14
K0262.13087	M	żółty RAL 1021	8H8	63	22	10	M4	41	17	16	8	25	14