
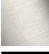







36 861 845



- Ausladung 210 mm
- starrer Auslauf
- runder luftangereicherter Strahl
- Bohrungsdurchmesser Auslauf 37 mm
- Bohrungsdurchmesser Einhandatterie 57 mm
- Rosette 78 x 78 mm
- Durchfluss max. 5,7 l/min
- bleifrei
- Dieses Produkt leistet einen Beitrag zur Erfüllung der Vorgaben von nachhaltigen Gebäudezertifizierungen, z.B. LEED®, BREEAM®, DGNB

	Chrom	36 861 845-00
	Platin gebürstet	36 861 845-06
	Dark Chrome	36 861 845-19
	Light Gold gebürstet	36 861 845-27
	Schwarz matt	36 861 845-33
	Chrom gebürstet	36 861 845-93
	Dark Platinum gebürstet	36 861 845-99

Benötigtes Zubehör



UP-Wand-Einhandatterie 35 816 970 90
Mischer rechts -
 ● **ACHTUNG:** Nicht für UP-Montage geeignet. Anschluss über Eckventile, Befestigung über Verschraubung mit der Rückwand.

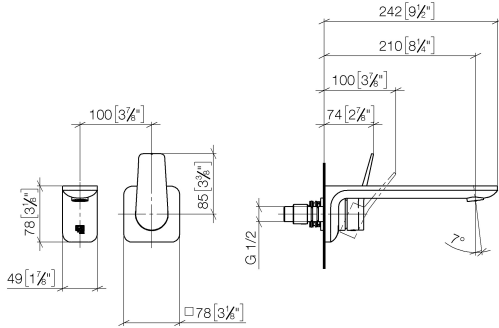
Benötigtes Zubehör



UP-Wand-Einhandatterie - 35 860 970 90
 ● Min. Einbautiefe 80 mm
 ● Max. Einbautiefe 95 mm

36 861 845


mm [inches]



Durchflussdiagramm



Codes & Standards

ASME A112.18.1	cUPC	DIN 4109	EN 817
EPA WaterSense	ISO 3822	NSF372	NSF61
Scottish Water Byelaws	UK Water Supply Regulations	Ü-Zeichen	WaterSense 



LISSÉ Waschtisch-Wand-Einhandbatterie ohne Ablaufgarnitur - Chrom

LISSÉ

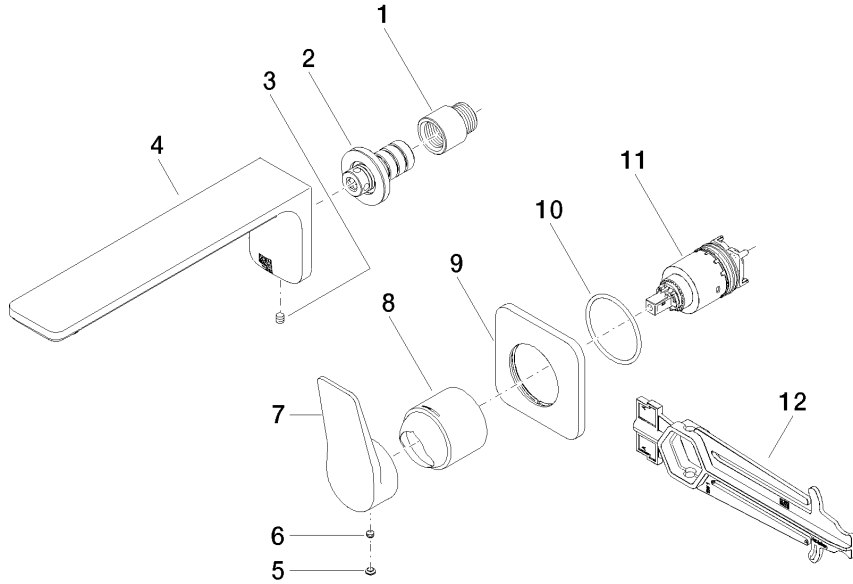
36 861 845

Zertifikate

IAPMO_4976	WRAS_2107	IAPMO_8834	IAPMO_6397	DVGW_DW-6512DN0
IAPMO_N-4976	LGA_29			

36 861 845

Produktversion ab 4/1/2024





LISSÉ Waschtisch-Wand-Einhandbatterie ohne Ablaufgarnitur - Chrom

LISSÉ

36 861 845

Ersatzteilstückliste

Produktversion ab 4/1/2024

Nr.	Artikelnummer	Benennung	Verbaumenge	Lieferzeit
	09 24 03 072 10 90	Verlängerung 1/2" x 20 mm -	12	2