

## Zwenkvoeten 22590.0472



### Productbeschrijving

Montage-pads kunnen worden gebruikt als voet- of stootkussen. Niet parallelle lageroppervlakken tot 15 ° kunnen worden gecompenseerd.

### Materiaal

#### Kogelelement met stift

- temperstaal, veredeld, gezwart

#### Borgmoer

- staal, gezwart, ISO 4032

#### Schijf

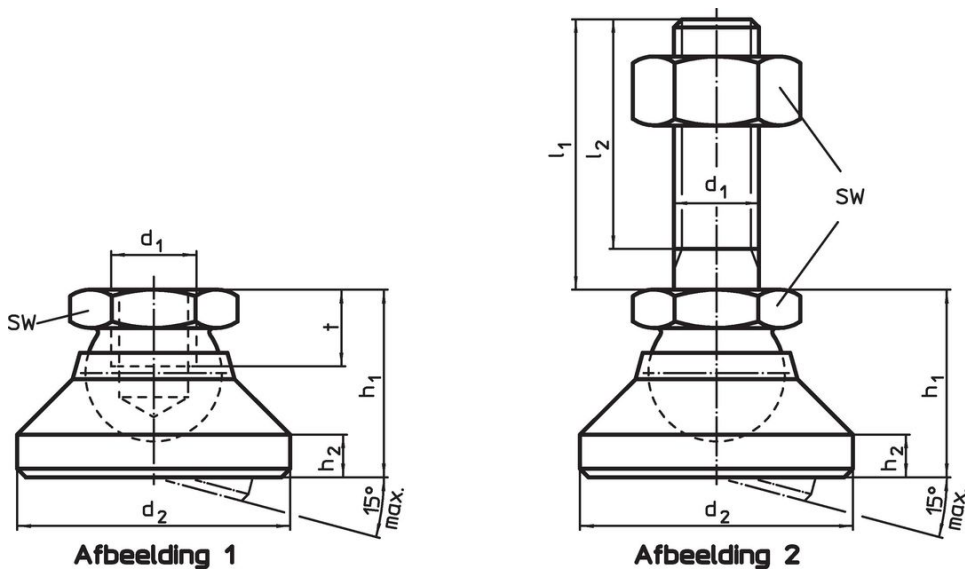
- temperstaal, gezwart

### Meer informatie

#### Opmerkingen

Voor de versies d1 = M10 en M12 voldoet de borgmoer aan DIN 934.

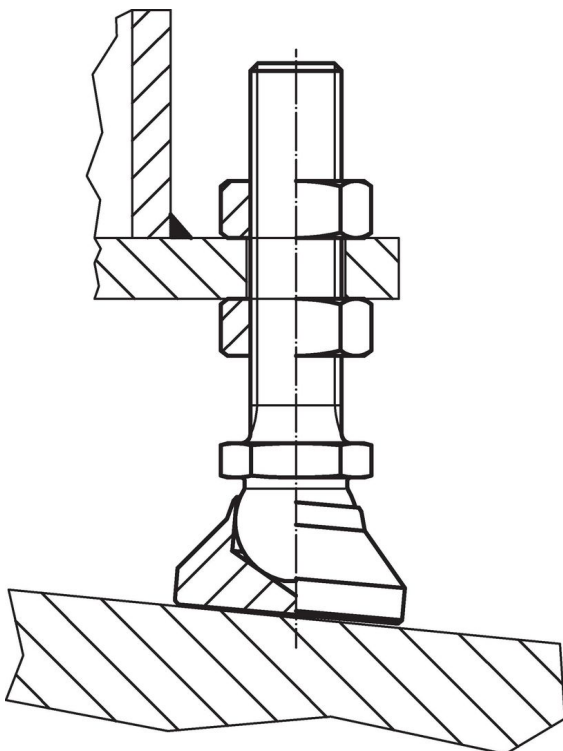
Tekening



Bestelinformatie

Afmetingen						SW	Belastbaarheid bij statische belasting max.	🌡️ max.	🏗️	Artikelnr.
d <sub>1</sub>	l <sub>1</sub>	d <sub>2</sub>	l <sub>2</sub>	h <sub>1</sub>	h <sub>2</sub>	[mm]	[kN]	[°C]	[g]	
[mm]						[mm]				
schijf en kogelelement met draaideind – Afbeelding 2, temperstaal										
M16	200	50	194	32	7	24	45	250	608	<a href="#">22590.0472</a>

Toepassingsvoorbeeld



## Voldoet

### Conform RoHS

Voldoet aan Richtlijn 2011/65/EU en richtlijn 2015/863

### Bevat geen SVHC stoffen

Bevat geen SVHC-stoffen met meer dan 0,1% w/w - SVHC-lijst per 14.06.2023.

### Bevat geen propositie 65 stoffen

Geen propositie 65 stoffen inbegrepen  
<https://www.P65Warnings.ca.gov/>

### Vrij van conflictmineralen

Dit product bevat geen stoffen die worden aangeduid als "conflictmineralen" zoals tantaal, tin, goud of wolfram uit de Democratische Republiek Congo of aangrenzende landen."