

Centraggi • con profilo arrotondato

22630.0360



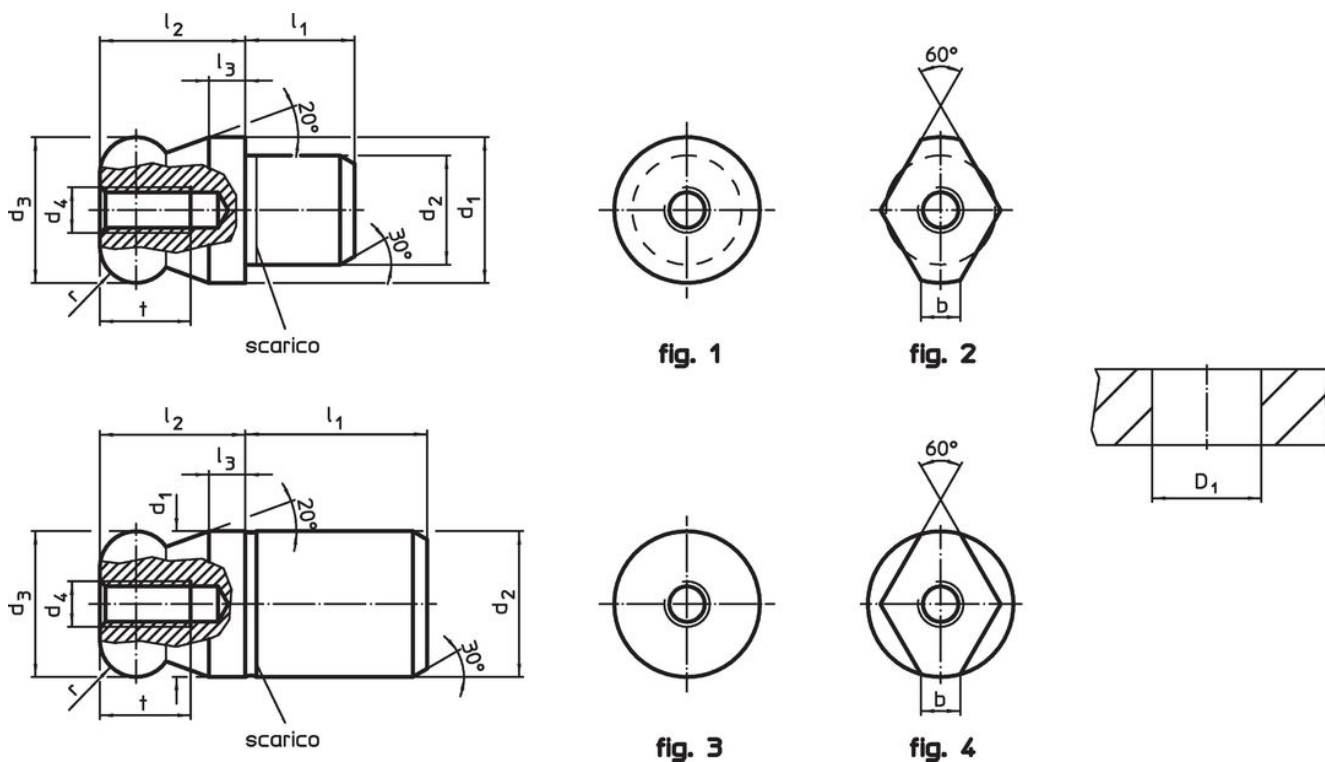
Descrizione prodotto

Il profilo arrotondato dei centraggi ne favorisce l'inserimento nei fori di riferimento dei pezzi, evitando l'interferenza di spigoli vivi.

Materiale

- Acciaio inox 1.4305 lavorato, superfici bonificate

Disegno



Caratteristiche

				Dimensioni					Foro di ricezione		[g]	Codice
d_1	d_2	d_3	d_4	l_1	l_2	l_3	t	r	D_1	H7		
g6	n6	-0,01 -0,05		[mm]							[mm]	
20	14	20	M5	14	20	5	10	5	14		58	22630.0360

Esempio di applicazione



Conformità

Conforme alla normativa RoHS

Conforme alla Direttiva 2011/65/UE e alla Direttiva 2015/863.

Non contiene sostanze SVHC

Nessuna sostanza SVHC con più dello 0,1% p/p contenuto - elenco SVHC [REACH] aggiornato al 14.06.2023.

Non contiene sostanze della Proposition 65

Nessuna sostanza contemplata nella Proposition 65
<https://www.P65Warnings.ca.gov/>

Privo di minerali di conflitto

Questo prodotto non contiene sostanze designate come "minerali da conflitto" come tantalio, stagno, oro o tungsteno della Repubblica Democratica del Congo o dei paesi limitrofi.