

Cimblots d'appui • striés ou avec pointe

22680.0142



Description produit

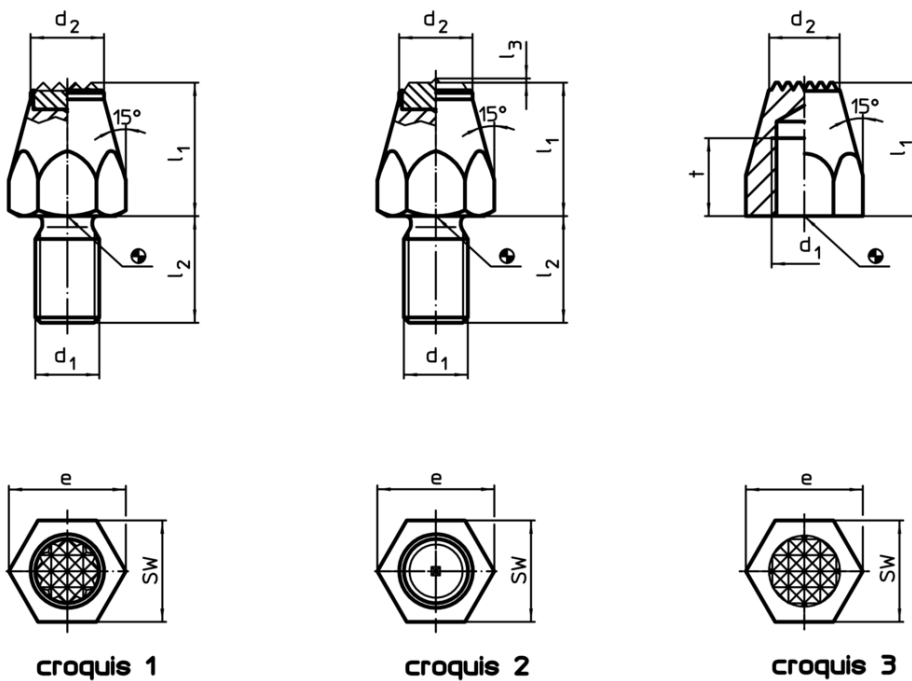
Pour pièces à surface brute. La version avec pointe de centrage est particulièrement destinée aux pièces de fonderie.

Matières

Corps

- acier de décolletage, cémenté, bruni

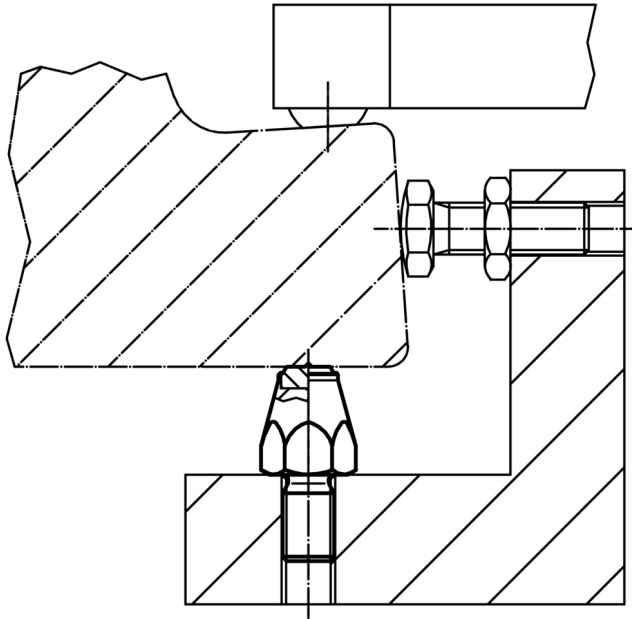
Plan



Informations détaillées

l_1	d_1	Dimensions			d_2	e	SW [mm]	Couple de serrage max. [Nm]	Référence article	
		t	[mm]							[g]
cémenté, strié, avec taraudage – croquis 3										
20	M8	10			9	15	13	18	14	22680.0142

Exemple d'application



Conformité

Conforme à la directive RoHS

Contient du plomb – Conforme selon les exceptions 6a / 6b / 6c

Contient des substances SVHC >0,1 % m/m

Contient du plomb – Liste SVHC [REACH] au 10.06.2022

Contient des substances de la Proposition 65



En cas d'exposition, le plomb peut être cancérigène et reprotoxique
<https://www.P65Warnings.ca.gov/>

Ne contient pas de minerais de la guerre

Ce produit ne contient pas de substances classées comme "minerais de la guerre" telles que le tantale, l'étain, l'or ou le wolfram provenant de République démocratique du Congo ou de pays frontaliers.