

Leviers de serrage

24430.0236



Description produit

Matières

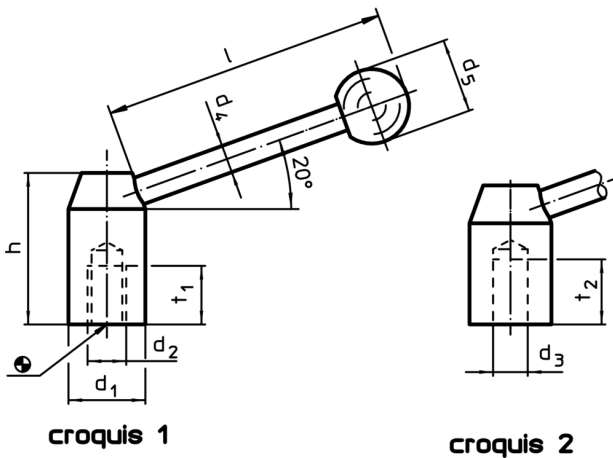
Levier

- inox 1.4305, mat

Boule

- thermoplastique (PF 31), noir, DIN 319

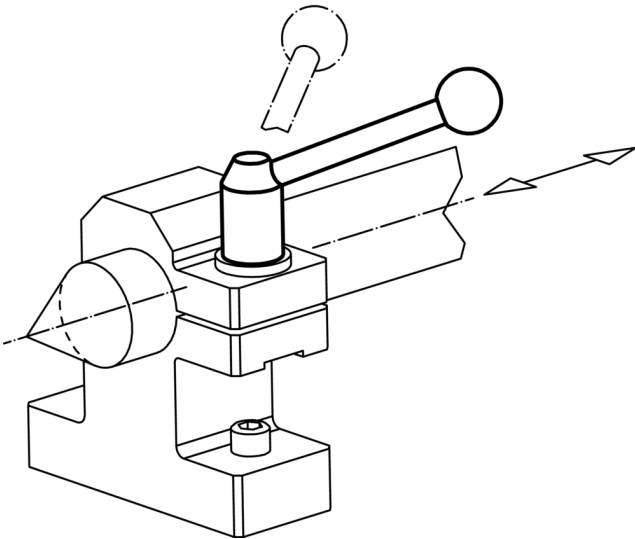
Plan



Informations détaillées

Dimensions							Référence article
d ₁	d ₂	d ₄	d ₅	h	l	t ₁	
[mm]							[g]
avec taraudage – croquis 1, inox							
25	M10	10	25	42	95	18	186
							24430.0236

Exemple d'application



Conformité

Conforme à la directive RoHS

Conforme à la directive 2011/65/CE et à la directive 2015/863

Ne contient pas de substances SVHC

Pas de substances SVHC avec une teneur supérieure à 0,1% m/m – Liste SVHC [REACH] au 10.06.2022

Ne contient pas de substances de la Proposition 65

Aucune des substances de la Proposition 65 présente
<https://www.P65Warnings.ca.gov/>

Ne contient pas de minerais de la guerre

Ce produit ne contient pas de substances classées comme "minerais de la guerre" telles que le tantale, l'étain, l'or ou le wolfram provenant de République démocratique du Congo ou de pays frontaliers.