

Innesti rapidi • a compensazione radiale con flangia

25100.0208



Descrizione prodotto

Innesto rapido a ingombro ridotto con compensazione radiale per applicazioni ed impieghi diversi come, per es., il collegamento di aste cilindro e unità lineari.

Materiale

Flangia

- Acciaio bonificato, fosfatato

Innesto

- Acciaio bonificato, fosfatato

Dado

- Acciaio, nero (ISO 4035/8675)

Assemblaggio

Il montaggio e lo smontaggio del semplice e robusto elemento di collegamento in due parti avvengono tramite la cava a T: non è perciò necessario alcun successivo aggiustamento manuale.

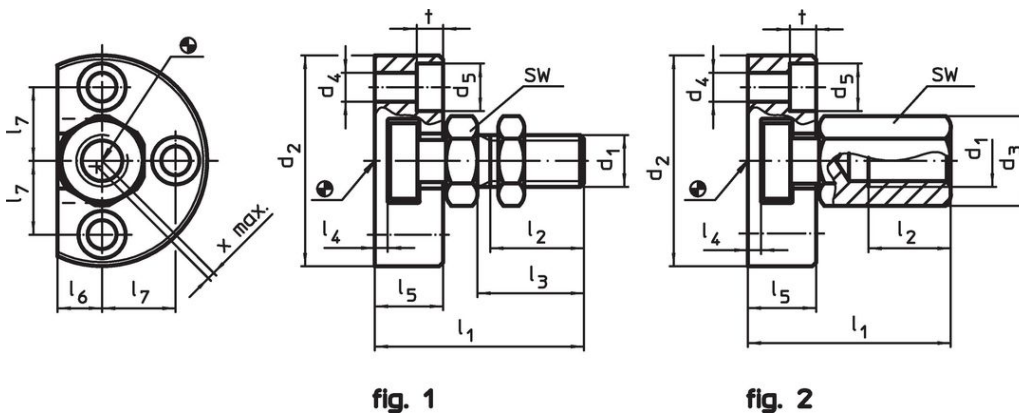
L'innesto rapido può essere collegato, tramite l'attacco filettato, a tutti i più diffusi cilindri idraulici e pneumatici.

Maggiori informazioni

Note

L'innesto non trasmette momento torcente.

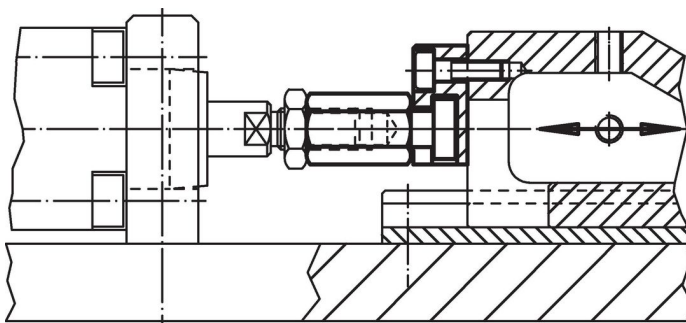
Disegno



Caratteristiche

Dimensioni												SW	Compensa- zione radiale x max.	Carico ammesso spinta e trazione max.	[g]	Codice
d ₁	d ₂	d ₄	d ₅	l ₁ ~	l ₂ min.	l ₃	l ₄	l ₅	l ₆	l ₇	t					
Con innesto a gambo filettato – Fig. 1																
M8	48	6,6	11	35,5	13,5	17	3	13	8	16	6,4	13	0,7	4,5	118	25100.0208

Esempio di applicazione



Conformità

Conforme alla normativa RoHS

Conforme alla Direttiva 2011/65/UE e alla Direttiva 2015/863.

Non contiene sostanze SVHC

Nessuna sostanza SVHC con più dello 0,1% p/p contenuto - elenco SVHC [REACH] aggiornato al 14.06.2023.

Non contiene sostanze della Proposition 65

Nessuna sostanza contemplata nella Proposition 65

<https://www.P65Warnings.ca.gov/>

Privo di minerali di conflitto

Questo prodotto non contiene sostanze designate come "minerali da conflitto" come tantalio, stagno, oro o tungsteno della Repubblica Democratica del Congo o dei paesi limitrofi.