

Serie 2, Tischkühlschrank, Weiß KTL15NWEA



Der Kühlschrank mit MultiBox mit Wellenboden: schützt Ihr Obst und Gemüse.

- **LED-Beleuchtung:** So hast du deine Lebensmittel immer perfekt im Blick.

Technische Daten

Energieeffizienzklasse:	E
Durchschnittlicher Energieverbrauch in Kilowattstunden pro Jahr (kWh/a):	139 kWh/annum
Volumen der Tiefkühlfächer:	14 l
Volumen der Kaltlagerfächer:	106 l
Geräuschwert:	39 dB(A) re 1 pW
Geräusch-Effizienzklasse:	C
Bauform:	Freistehend
Dekorrahmen/ - platte:	Möglich mit Zubehör
Höhe:	850 mm
Gerätebreite:	560 mm
Gerätetiefe:	580 mm
Nettogewicht:	33.1 kg
Absicherung:	10 A
Türanschlag:	Rechts wechselbar
Spannung:	220-240 V
Frequenz:	50 Hz
Länge Anschlusskabel:	150.0 cm
Anzahl Verdichter:	1
Anzahl unabhängiger Kühlkreisläufe:	1
Innenlüfter:	Nein
Scharniere wechselbar:	Ja
Anzahl verstellbarer Ablagen-Kühlteil (Stck):	1
Flaschenregale:	Nein
EAN-Nummer:	4242005209071
Marke:	Bosch
Internationale Bestellbezeichnung:	KTL15NWEA
Produktkategorie:	Kühlschrank
Frostfree System:	Nein
Gerätetyp:	Freistehend
Integriertes Zubehör:	2 x Eierablage



4 242005 209071

Serie 2, Tischkühlschrank, Weiß KTL15NWEA

Der Kühlschrank mit MultiBox mit Wellenboden: schützt Ihr Obst und Gemüse.

- SOLO < 60 cm Breite

Leistung und Verbrauch

- Energieeffizienzklasse: E
- Energieverbrauch / Jahr: 139 kWh/a
- Nutzinhalt gesamt: 120 l
- Nutzinhalt Kühlfächer: 106 l
- Geräuscheffizienzklasse / Geräusch-Wert: C / 39 dB
- Klimaklasse: SN-ST

Design

- LED Beleuchtung

Komfort und Sicherheit

- Elektronische Temperaturregelung über LED ablesbar
- SuperGefrieren: ja

Kühlteil

- 1 Flaschenabsteller, 2 Türabsteller

Frischhaltesystem

- MultiBox: transparente Schublade mit Wellenboden, ideal zur Lagerung von Obst und Gemüse

Gefriereteil

- Nutzinhalt Tiefkühlfächer: 14 l
- Gefriervermögen in 24 Std.: 5 kg
- Lagerzeit bei Störung : 9.8 h
- 1 Gefrierfach mit Klappe

Technische Informationen

- Türanschlag rechts, wechselbar
- 220 - 240 V

Maße

- Gerätemaße (H x B x T): 85.0 cm x 56.0 cm x 58.0 cm

Zubehör

- 2 x Eierablage

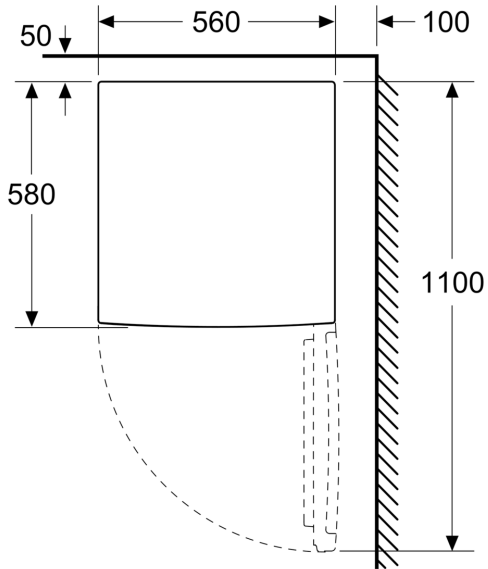
Sonderzubehör

Umwelt und Sicherheit

Montage

Serie 2, Tischkühlschrank, Weiß
KTL15NWEA

Maße in mm



Maße in mm

