

Schalengriffe

Artikelbeschreibung/Produktabbildungen



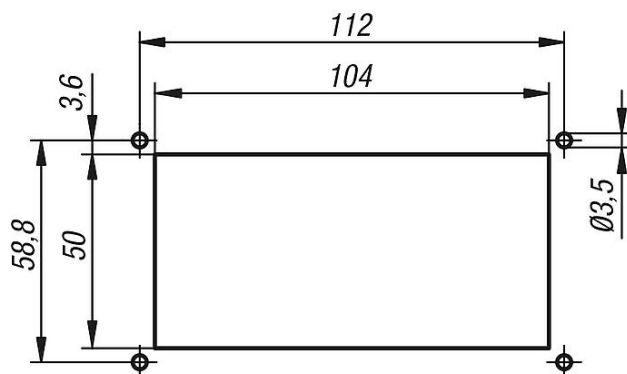
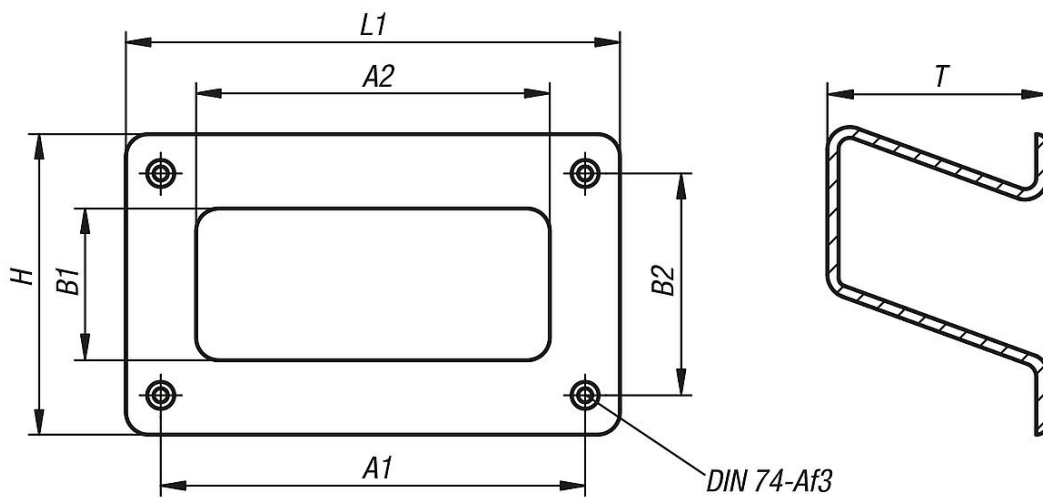
Beschreibung

Werkstoff:
Thermoplast (ABS).

Ausführung:
schwarz.

Hinweis:
Belastung max. 500 N/Paar.

Zeichnungen



Artikelübersicht

Schalengriffe

Artikelübersicht

Bestellnummer	Ausführung 2	A1	A2	B1	B2	H	L1	T	Tragkraft N
K1079.1121	anschraubbar	112	94	40	58,8	79	131	58	250