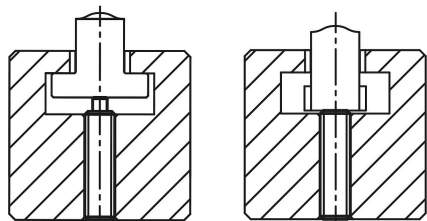


Federnde Druckstücke mit Innensechskant und Druckstift aus POM abgeflacht, Edelstahl, mit Gewindegänge

Artikelbeschreibung/Produktabbildungen



Beschreibung

Werkstoff:

Hülse Edelstahl 1.4305.

Druckstift aus POM.

Feder Edelstahl 1.4310.

Gewindegänge Nylon.

Ausführung:

blank.

Hinweis:

Dieses Druckstück wird vorwiegend als Abdrückstift und als gefederter Anschlag im Werkzeugbau verwendet.

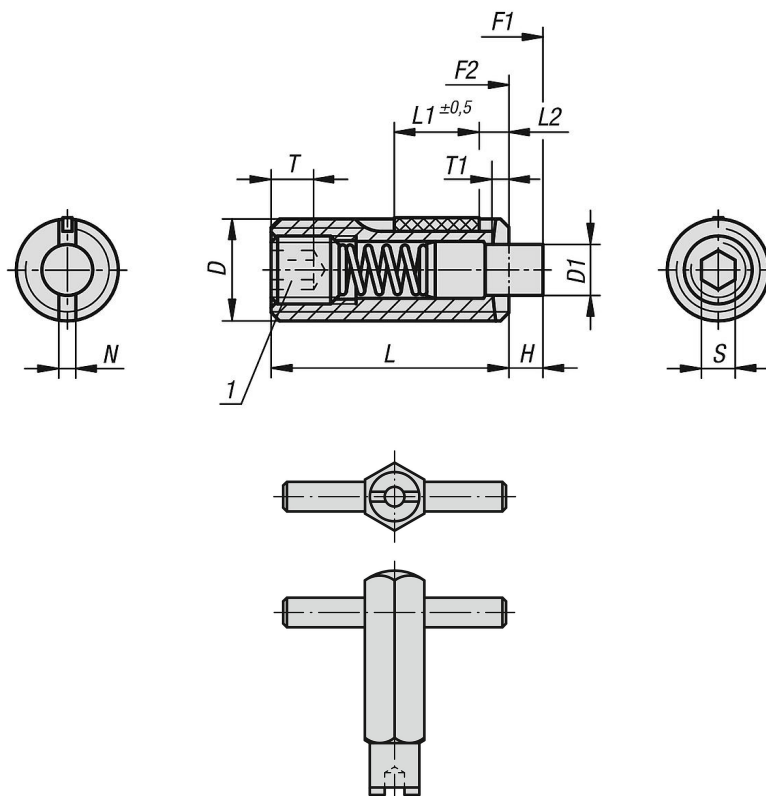
Die Betätigung des Druckstiftes erfolgt in axialer Richtung.

Zeichnungshinweis:

L2 = ca. zwei Gewindegänge

1) Gewindestift eingeklebt

Zeichnungen



Federnde Druckstücke mit Innensechskant und Druckstift aus POM abgeflacht, Edelstahl, mit Gewindesicherung

Artikelübersicht

Federnde Druckstücke mit Innensechskant und Druckstift abgeflacht, Standard Federkraft, mit Gewindesicherung

Bestellnummer	D	D1	H	L	L1	T	T1	N	S	Federkraft Anfang F1 ca. N	Federkraft Ende F2 ca. N	Einschraub- drehmoment ca. Nm	Ausschraubdrehmoment ca. Nm	Bestellnummer Montageschlüssel
K1382.05	M5	2,4	2,3	18	7	-	0,8	0,8	1,5	5	17	0,12	0,08	K0317.905
K1382.06	M6	2,7	2,5	20	7	-	1	1	2	6	17	0,45	0,22	K0317.906
K1382.08	M8	3,5	3	22	8	-	1,4	1,2	2,5	7	29	1,05	0,37	K0317.908
K1382.10	M10	4	3	22	9	-	1,4	1,6	3	8	31	1,3	0,6	K0317.910
K1382.12	M12	6	4	28	10	-	2	2	4	10	47	2	1,3	K0317.912
K1382.16	M16	7,5	5	32	14	-	2,5	2,5	5	38	85	3,9	3	K0317.916