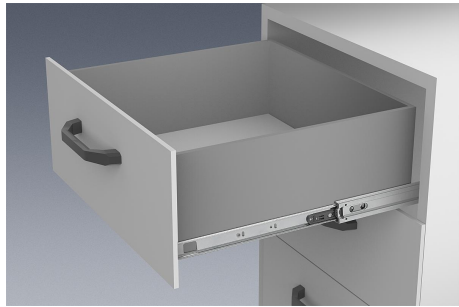


## Teleskopschienen Stahl für aufliegende Montage, Vollauszug, Tragkraft bis 35 kg

Artikelbeschreibung/Produktabbildungen



### Beschreibung

#### Werkstoff:

Schienen Stahl.  
Kugelkäfige Stahl und Kunststoff.  
Kugeln C-Stahl.

#### Ausführung:

Schienen verzinkt, blau passiviert.  
Kugeln gehärtet.

#### Bestellhinweis:

Verkauf paarweise

#### Hinweis:

Bei Teleskopschienen mit Vollauszug ist der Hub gleich der Einbaulänge, wodurch mehr Komfort und Zugänglichkeit gewährleistet wird. Zuhaltung in geschlossener Position. Durch das Betätigen des Entriegelungshebels kann der Schubkasten problemlos herausgenommen werden und von der Führung getrennt werden. Durch den Einsatz von leichtem Druck fahren die Teleskopschienen selbstständig und nahezu geräuschlos aus.

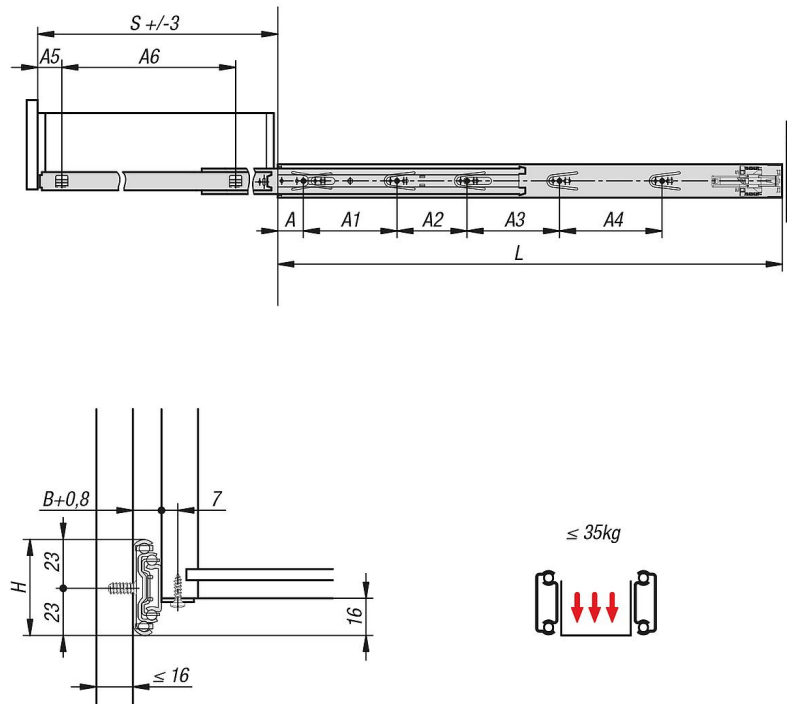
Die seitlichen Verschraubungen an der Innenschiene werden durch Auflagewinkel ersetzt.

Die dynamische Lastkapazität der Teleskopschienen gibt die maximale Belastbarkeit eines vertikal montierten Teleskopschienen-Paares bei Nutzung des vollen Auszugsweges an. Die angegebenen Tragkräfte beziehen sich auf den Maximalwert bei 50.000 Zyklen.

#### Beachten:

Die Belastbarkeit aller Teleskopschienen ist nach DIN EN 15338 Level 2 getestet.

## Teleskopschienen Stahl für aufliegende Montage, Vollauszug, Tragkraft bis 35 kg Zeichnungen



### Artikelübersicht

#### Teleskopschienen Stahl für aufliegende Montage, Vollauszug, Tragkraft bis 35 kg

Bestellnummer	A	A1	A2	A3	A4	A5	A6	B	H	L	Hub S	Tragkraft pro Paar kg
K1574.0300	35	128	-	-	-	35	192	12,7	46	300	300	35
K1574.0350	35	128	64	-	-	35	242	12,7	46	350	350	35
K1574.0400	35	128	96	-	-	35	292	12,7	46	400	400	35
K1574.0450	35	128	160	-	-	35	342	12,7	46	450	450	35
K1574.0500	35	128	96	96	-	35	392	12,7	46	500	500	35
K1574.0550	35	128	96	128	-	35	442	12,7	46	550	550	35
K1574.0600	35	128	96	128	96	35	492	12,7	46	600	600	35
K1574.0650	35	128	96	128	128	35	542	12,7	46	650	650	35
K1574.0700	35	128	96	128	192	35	592	12,7	46	700	700	35