

Bockrolle

Artikelbeschreibung/Produktabbildungen



Beschreibung

Werkstoff:

Gehäuse aus starkem Stahlblech. Räder aus hochwertigem PA 6.

Ausführung:

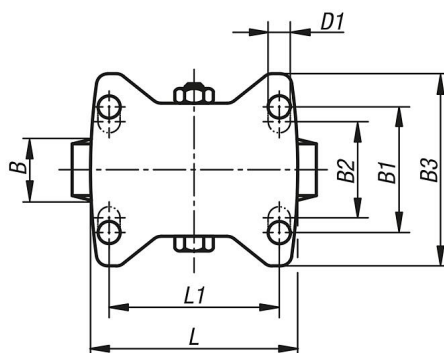
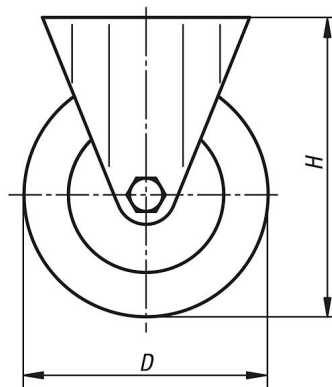
Gehäuse gepresst.

Hinweis:

Durch die gehärteten Lagerschalen sind die Rollen besonders stoß- und schlagfest. Die Räder besitzen eine hohe Abriebfestigkeit. Radachse verschraubt.

Zeichnungen

Bockrolle



Artikelübersicht

Bestellnummer	Benennung	Ausführung 1	Radlagerung	B	B1	B2	B3	D	D1	L	L1	H	Tragfähigkeit kg
K1772.075321	Bockrolle	ohne Feststellsystem	Gleitlager	32	60	-	85	75	9	100	80	118	300
K1772.075324	Bockrolle	ohne Feststellsystem	Kugellager	32	60	-	85	75	9	100	80	118	300
K1772.100371	Bockrolle	ohne Feststellsystem	Gleitlager	37	60	-	85	100	9	100	80	140	500
K1772.100374	Bockrolle	ohne Feststellsystem	Kugellager	37	60	-	85	100	9	100	80	140	500
K1772.125401	Bockrolle	ohne Feststellsystem	Gleitlager	40	60	-	85	125	9	100	80	165	700
K1772.125404	Bockrolle	ohne Feststellsystem	Kugellager	40	60	-	85	125	9	100	80	165	700
K1772.150501	Bockrolle	ohne Feststellsystem	Gleitlager	50	80	75	110	150	11	140	105	197	800
K1772.150504	Bockrolle	ohne Feststellsystem	Kugellager	50	80	75	110	150	11	140	105	197	800

