

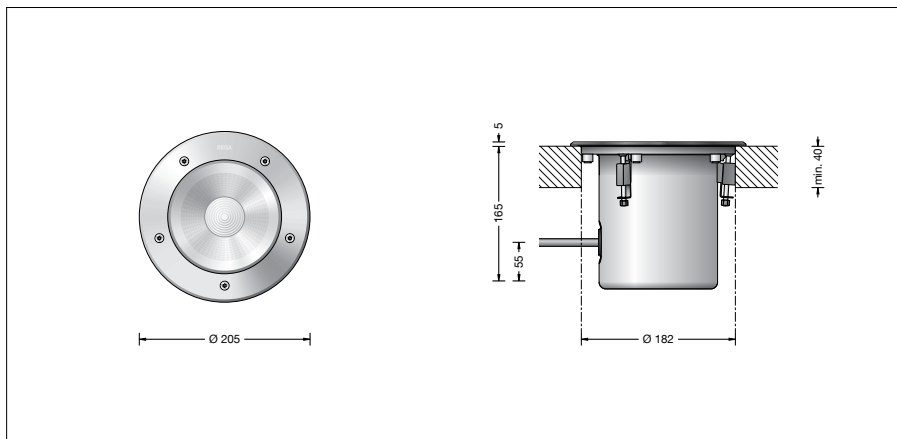
BEGA**84 559**

Bodeneinbauleuchte



Projekt · Referenznummer

Datum



Produktdatenblatt

Anwendung

Bodeneinbauleuchte mit symmetrisch-bündelnder Lichtstärkeverteilung. Für den Einbau in Bodenausschnitten in Oberböden. Überrollbar von Fahrzeugen mit luftgefüllten Reifen.

Bitte beachten Sie:

In Fahrspuren, wo die Leuchte horizontalen Kräften durch Bremsen, Beschleunigen und Richtungswechsel ausgesetzt ist, darf die Leuchte nicht eingesetzt werden. Für begehbare öffentliche Bereiche empfehlen wir rutschhemmendes Glas – siehe Ergänzungssteile.

BEGA Hybrid Optics®

Vollständige Lichtkontrolle dank optimaler Refraktion und Reflektion bietet BEGA Hybrid Optics®. Präzise berechnete Reflektoren mit einer Oberfläche aus Reinstaluminium sowie Linsen aus ultra-klarem Silikon oder Glas erfassen nahezu jeden Lichtstrahl der LED-Module. Im Zusammenspiel der Linsen- und der Reflektortechnik wird die maximale Anwendungseffizienz erreicht.

Lichttechnik

Halbstreuwinkel 22°

Leuchtendaten für das Lichttechnische Berechnungsprogramm DIALux für Außenbeleuchtung, Straßenbeleuchtung und Innenbeleuchtung, sowie Leuchtendaten im EULUMDAT und im IES-Format finden Sie auf unserer Website unter www.bega.com.

Einschaltstrom

Einschaltstrom: 5 A / 100 µs

Maximale Anzahl Leuchten dieser Bauart je Leitungsschutzschalter:

- B 10A: 56 Leuchten
- B 16A: 90 Leuchten
- C 10A: 56 Leuchten
- C 16A: 90 Leuchten

Produktbeschreibung

Leuchte besteht aus Edelstahl
Werkstoff-Nr. 1.4301
Sicherheitsglas klar
Reflektoroberfläche Reinstaluminium
Optische Silikonlinse · BEGA Hybrid Optics®
Erforderliche Einbauöffnung \varnothing 182 mm
Mindestmaterialstärke 40 mm
Befestigung des Leuchtengehäuses über drei keilförmige Klemmelemente
1,8 m wasserbeständige Anschlussleitung
07RN8-F 5 G 1[□] mit eingebautem Wasserstopper und 1,2 m PVC Installationsrohr
BEGA Ultimate Driver®
LED-Netzteil
220-240 V \sim 0/50-60 Hz
DC 176-264 V
DALI-steuerbar
Zwischen Netz- und Steuerleitungen ist eine Basisisolierung vorhanden
BEGA Thermal Switch®
Temporäre thermische Abschaltung zum Schutz temperaturempfindlicher Bauteile
Schutzklasse I
Schutzart IP 68 10 m
Staubdicht und druckwasserdicht
Maximale Eintauchtiefe 10 m
Nicht für den dauerhaften Betrieb unter Wasser geeignet
Druckbelastung 2.000 kg (~20 kN)
Schlagfestigkeit IK10
Schutz gegen mechanische Schläge < 20 Joule
Maximale Oberflächentemperatur 30 °C (gemessen nach EN 60598 bei ta 15 °C)
CE – Konformitätszeichen
10 – Sicherheitszeichen
Gewicht: 3,2 kg
Dieses Produkt enthält Lichtquellen der Energieeffizienzklassen D, E

Leuchtmittel

Modul-Anschlussleistung	11,5 W
Leuchten-Anschlussleistung	13 W
Bemessungstemperatur	t _a = 25 °C
Umgebungstemperatur	t _{a max} = 55 °C
Bei Einbau in Dämmung	t _{a max} = 35 °C

84 559 K27

Modul-Bezeichnung	LED-0800/827
Farbtemperatur	2700 K
Farbwiedergabeindex	CRI > 80
Modul-Lichtstrom	1940 lm
Leuchten-Lichtstrom	1358 lm
Leuchten-Lichtausbeute	104,5 lm/W

84 559 K3

Modul-Bezeichnung	LED-0800/830
Farbtemperatur	3000 K
Farbwiedergabeindex	CRI > 80
Modul-Lichtstrom	2025 lm
Leuchten-Lichtstrom	1418 lm
Leuchten-Lichtausbeute	109,1 lm/W

84 559 K4

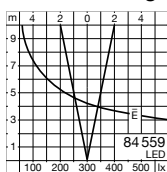
Modul-Bezeichnung	LED-0800/840
Farbtemperatur	4000 K
Farbwiedergabeindex	CRI > 80
Modul-Lichtstrom	2080 lm
Leuchten-Lichtstrom	1456 lm
Leuchten-Lichtausbeute	112 lm/W

Lebensdauer · Umgebungstemperatur

Bemessungstemperatur t _a = 25 °C	
LED-Netzteil:	> 50.000 h
LED-Modul:	170.000 h (L80 B50)

Umgebungstemperatur max. t _a = 55 °C (100 %)	
LED-Netzteil:	50.000 h
LED-Modul:	100.000 h (L80 B50)

Lichtverteilung



Ergänzungsteile

14000645R Rutschhemmendes Glas
BEGA rutschhemmende Gläser mit der
höchsten Bewertungsstufe R 13 nach
DIN 51130 können ohne Einschränkung für alle
öffentliche Bereiche eingesetzt werden.
Abriebfestigkeit nach EN ISO 10545-7 Klasse 3

Verteilerdose für den Einbau ins Erdreich

70 730 Verteilerdose mit 7 Leitungseinführungen · Klemme 5 x 4[□]

71 053 Verteilerdose mit 10 Leitungseinführungen · Klemme 6 x 16[□]

Zu den Ergänzungsteilen gibt es eine
gesonderte Gebrauchsanweisung.

Bestellnummer 84 559

LED-Farbtemperatur wahlweise 2700 K,

3000 K oder 4000 K

2700 K – Bestellnummer + **K27**

3000 K – Bestellnummer + **K3**

4000 K – Bestellnummer + **K4**

Mit dem Zusatz **R** hinter der Bestellnummer liefern wir diese Leuchte mit rutschhemmendem Glas.