

**CONNECT AND PROTECT**

**RatiopacPRO**

04/2023

  
nvent

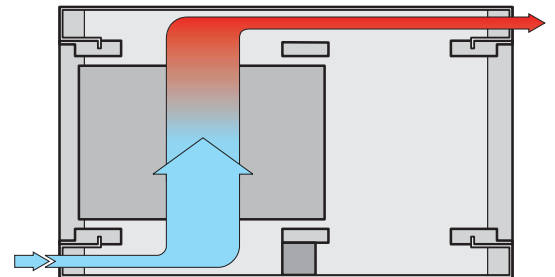
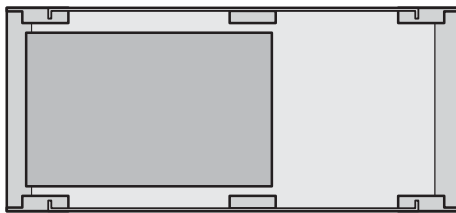
**SCHROFF**

# Elektronikgehäuse – RatiopacPRO

## ÜBERSICHT

### HAUPKATALOG

- Schränke ..... 1
- Wandgehäuse ... 2
- Schrank-,  
Wandgehäuse-  
Zubehör ..... 3
- Klimatechnik ... 4
- Elektronik-  
gehäuse ..... 5
- Baugruppenträger/  
19"-Einschübe .. 6
- Frontplatten,  
Steckbaugruppen,  
Kassetten ..... 7
- Systeme ..... 8
- Netzgeräte ..... 9
- Backplanes .... 10
- Steckverbinder,  
Frontelemente-  
system ..... 11
- Anhang ..... 12



06801005

### RATIOPACPRO

geeignet für Ein-/ Aushebegriffe nach IEC 60297-3-102 und IEEE 1101.10 für CompactPCI- und VME64x-Anwendungen

### RATIOPACPRO AIR

geeignet für Ein-/ Aushebegriffe nach IEC 60297-3-102 und IEEE 1101.10 für CompactPCI- und VME64x-Anwendungen; zusätzlich 1 HE für Belüftung (1/2 HE oben, 1/2 HE unten)

### NORMEN

- Innen- und Außenabmessungen entsprechen:  
IEC 60297-3-101 / IEEE 1101.1  
IEC 60297-3-102 / IEEE 1101.10/11
- Schutzart IP20 nach IEC 60529
- Schutzleiterverbindungen entsprechen:  
DIN EN 50178 / VDE 0160  
DIN EN 62368-1 / VDE 0805  
DIN EN 61010-1 / VDE 0411 Teil 1  
DIN EN 61010-1A2 / VDE 0411 Teil 1/A1
- EMV-Prüfung nach VG 95373 Teil 15



06812001

Gehäuse mit Montageplatte



06800015

Ausbau für CompactPCI- und VME64x-Anwendungen

# Elektronikgehäuse – RatiopacPRO

## ÜBERSICHT

### DAS UNIVERSELLE GEHÄUSE MIT 19"-KOMPATIBLEN ABMESSUNGEN Z. B. FÜR COMPACTPCI-, VME64X- UND ANDERE ANWENDUNGEN

- Basis-Schirmung schon in den Grundversionen, erweiterte EMV-Schirmung nachrüstbar
- Symmetrischer Aufbau, identische Front- und Rückseite (Identischer Kartenraum für ratiopacPRO und ratiopacPRO air)
- Einfache Umrüstung vom Tisch- zum 19"-Einbaugeschäuse und umgekehrt
- Keine sichtbaren Schrauben, Verkleidungsteile ohne Werkzeug abnehmbar



#### RATIOPACPRO

- Gehäuse mit Frontblenden, Frontgriffen oder 19"-Winkeln (Höhen 2 HE bis 6 HE)
- Komplettgehäuse mit Frontblende und vormontierten Komponenten mit Basis-Schirmung (Höhe 3 HE, 6 HE), erweiterte EMV-Schirmung nachrüstbar
- Towergehäuse (Breite 4 HE)



06803002

#### RATIOPACPRO AIR

- ratiopacPRO air mit zusätzlicher 1 HE Höhe für Belüftung
- Gehäuse mit Frontblenden, Frontgriffen oder 19"-Winkeln (Höhe 4 HE, 5 HE, 7 HE)
- Komplettgehäuse mit Frontblende und vormontierten Komponenten mit Basis-Schirmung (Höhe 4 HE, 7 HE), erweiterte EMV-Schirmung nachrüstbar

#### SERVICEPLUS

- z. B. Modifikationen (Sonderfarben, Sondergrößen)
- z. B. Kundenspezifische Lösungen (Ausbrüche in Deck-, Bodenblech oder Seitenwänden)
- z. B. Montageservice ab 1 Stück

Übersicht . . . . . 5.6

#### ratiopacPRO

Komplettgehäuse . . . . .	5.8
Maßbilder . . . . .	5.9
Gehäuse . . . . .	5.10
Tower . . . . .	5.12

#### ratiopacPRO air

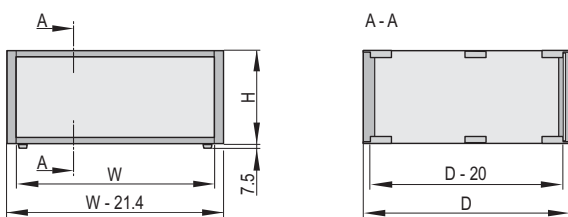
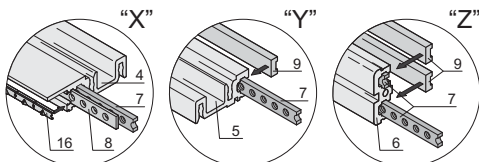
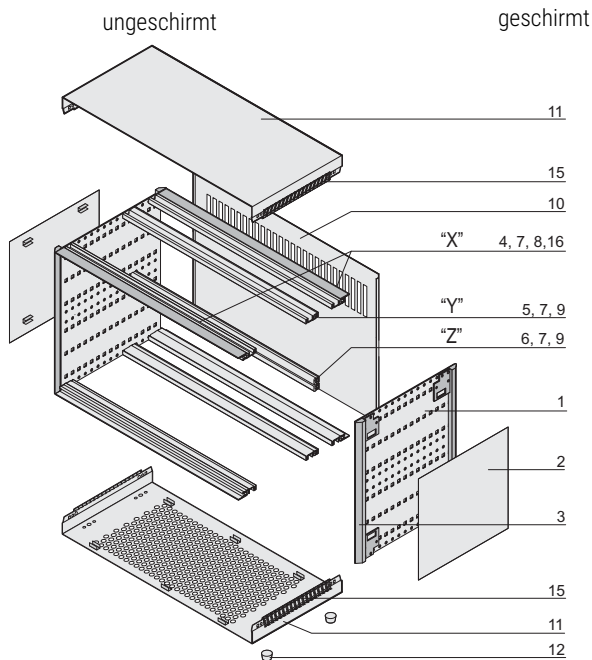
Gehäuse . . . . .	5.14
Komplettgehäuse . . . . .	5.13
Maßbilder . . . . .	5.16
Radiallüftereinheit . . . . .	5.17
EMV-Schirmung . . . . .	5.18

#### Zubehör

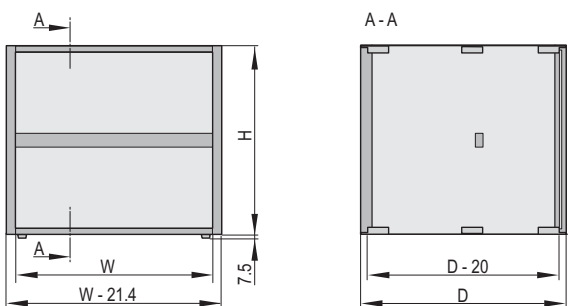
Rückwände . . . . .	5.20
Frontplatten . . . . .	5.22
Erdungssatz . . . . .	5.22
Aufstellfuß aus Kunststoff . . . . .	5.23
Luftfilter . . . . .	5.24
Schottdichtungen . . . . .	5.24
Frontgriffe . . . . .	5.25
19"-Winkel . . . . .	5.25
Kabelaufwicklung . . . . .	5.26
Bandgriffe . . . . .	5.26
Aufstell-Tragegriffe . . . . .	5.27
Befestigungsmaterial . . . . .	5.28
Montageposition Modulschienen . . . . .	5.29
Modulschienen . . . . .	5.31
Gewindestreifen, Lochstreifen, Isolierstreifen . . . . .	5.35
Z-Schienen, Lochschienen . . . . .	5.35
Zwischenwände . . . . .	5.36
Montageplatten . . . . .	5.37
Horizontaler Kartenausbau . . . . .	5.38
Gemischter Ausbau . . . . .	5.39
Führungsschienen und ESD Clips . . . . .	5.40

# Elektronikgehäuse – RatiopacPRO

## RATIOPACPRO KOMPLETTGEHÄUSE



3 HE



6 HE

- Tischgehäuse mit vorkonfektionierten Ausbauteilen gemäß IEC 60297-3-101. Vorbereitet für 19"-Ausbauelemente wie z. B. Steckbaugruppen und Europakarten
- Lüftungsschlitze im Bodenblech
- Rückwand mit Perforation

### LIEFERUMFANG (Bausatz)

Pos.	Menge ohne EMV	Menge mit EMV	Beschreibung
1	2	2	Seitenwand, Al, 2 mm, passiviert
2	2	2	Seitenblech, Al, 1 mm, Sichtfläche RAL 9006
3	4	4	Blende, Al-Druckguss, RAL 7016, vormontiert nur bei EMV-Version
4	4	4	Modulschiene, Typ H-LD, Al, Sichtflächen, RAL 7016
5	2	2	Modulschiene mitte (oben / unten), Typ H-ST, Al
6	1	1	Modulschiene mitte (nur bei 6 HE), Typ ST, Al
7	6/8	6/8	3 HE/6 HE: Gewindestreifen, St, vormontiert, für indirekte Backplanemontage mit Isolierstreifen
8	-	4	Lochstreifen, Al, 1 mm, vormontiert
9	4	4	Isolierstreifen, PBT UL 94 V-0
10	1	1	Rückwand mit Perforation, Al, 2,5 mm
11	2	2	Deck- und Bodenblech, Al, 1 mm, Innenseiten leitfähig, Sichtflächen, RAL 9006, mit Erdungsfahne, Bodenblech mit Lüftungswaben
12	4	4	Gehäusefuß mit Rutschsicherung, UL 94 V-0, PC schwarz
14	-	1	EMV-Trägerleiste für Seitenwand, vormontiert (Satz)
15	-	4	EMV-Kontaktstreifen Deckblech, vormontiert (Satz)
16	-	4	EMV-Kontaktstreifen Frontplatte - Modulschienen
17	1	1	Erdungssatz, Befestigungsmaterial

### BESTELLINFORMATIONEN

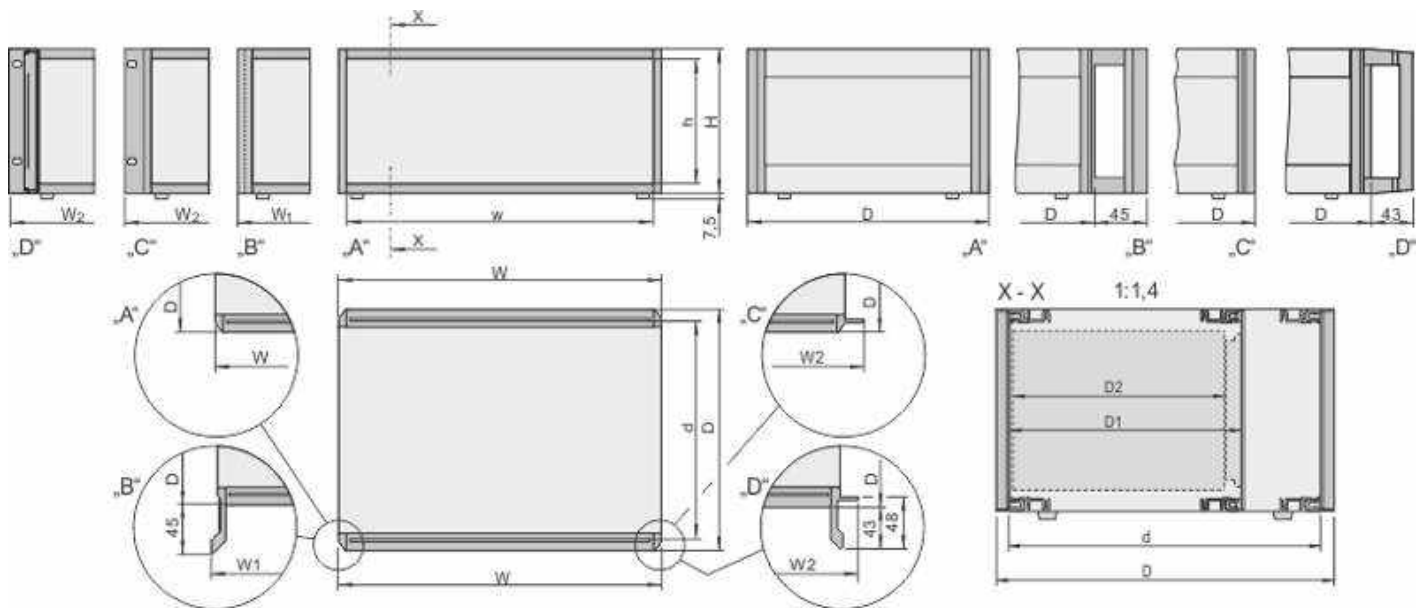
Höhe H	Breite W	Tiefe D	ungeschirmt	EMV-geschirmt
HE	TE	mm	Bestell-Nr.	Bestell-Nr.
3	28	255.5	<b>24572-001</b>	<b>24572-050</b>
3	42	255.5	<b>24572-002</b>	<b>24572-051</b>
3	42	315.5	<b>24572-003</b>	<b>24572-052</b>
3	63	315.5	<b>24572-004</b>	<b>24572-053</b>
3	84	315.5	<b>24572-005</b>	<b>24572-054</b>
3	84	375.5	<b>24572-006</b>	<b>24572-055</b>
3	84	435.5	<b>24572-007</b>	<b>24572-056</b>
6	42	315.5	<b>24572-015</b>	<b>24572-064</b>
6	63	315.5	<b>24572-016</b>	<b>24572-065</b>
6	84	315.5	<b>24572-017</b>	<b>24572-066</b>
6	84	375.5	<b>24572-018</b>	<b>24572-067</b>
6	84	435.5	<b>24572-019</b>	<b>24572-068</b>

### HINWEIS

- Modulschiene vorne unten (3HE) und unten und oben (6HE) mit Perforation. Vorbereitet für IEEE Anwendungen (Ein- / Aushebelgriffe)
- Maßbilder und Einbautiefen siehe Seite 5.9
- Ausbauteile siehe ab Seite 5.18
- Frontgriffe und 19"-Befestigungswinkel ab Seite 5.24
- Führungsschienen ab Seite 5.40

# Elektronikgehäuse – RatiopacPRO

## MAßBILDER RATIOACPRO



ratiopacPRO mit A-Blende; B-Frontgriff; C-19"-Befestigungswinkel; D-19"-Befestigungswinkel mit Frontgriff

rpp6637

Maßtabelle ratiopacPRO

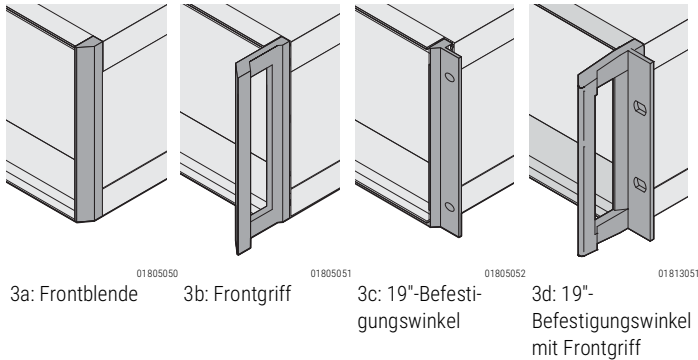
	Höhe		Breite				
	H in HE	h in mm	w in TE	W in mm	W1 in mm	W2 in mm	w in mm
2	88,10	67,90	28	164,42	177,62	198,12	142,82
			42	235,54	248,74	269,24	213,94
			63	342,42	355,42	375,92	320,62
			84	448,90	462,10	482,60	427,30
3	132,55	112,35	28	164,42	177,62	198,12	142,82
			42	235,54	248,74	269,24	213,94
			63	342,42	355,42	375,92	320,62
			84	448,90	462,10	482,60	427,30
4	177,00	156,80	28	164,42	177,62	198,12	142,82
			42	235,54	248,74	269,24	213,94
			63	342,42	355,42	375,92	320,62
			84	448,90	462,10	482,60	427,30
5	221,45	201,25	28	164,42	177,62	198,12	142,82
			42	235,54	248,74	269,24	213,94
			63	342,42	355,42	375,92	320,62
			84	448,90	462,10	482,60	427,30
6	265,90	245,70	28	164,42	177,62	198,12	142,82
			42	235,54	248,74	269,24	213,94
			63	342,42	355,42	375,92	320,62
			84	448,90	462,10	482,60	427,30

D	Tiefe		
	d	D1	D2
Gesamtiefe in mm	Nutzbare Tiefe in mm	in mm in mm	Leiterplattentiefe in mm
255,5	235,5	175,5	160
		235,5	220
315,5	295,5	175,5	160
		235,5	220
375,5	355,5	295,5	280
		175,5	160
435,5	415,5	235,5	220
		295,5	280
495,5	475,5	355,5	340
		175,5	160
		235,5	220
		295,5	280
		355,5	340

Ausbauteile im 15 mm Tiefenraster montierbar

# Elektronikgehäuse – RatiopacPRO

## RATIOPACPRO GEHÄUSE



- Gehäuse zum individuellen Ausbau mit 19°-Norm-Komponenten oder spezifischem Innenausbau z. B. mit Montageplatte
- Ungeschirmt (EMV-Schirmung nachrüstbar)
- Symmetrischer Aufbau, identische Front- und Rückseite
- Vier Ausführungen:
  - Frontblenden
  - Frontgriffe
  - 19°-Befestigungswinkel
  - 19°-Befestigungswinkel mit Frontgriffe
- Für Kartentiefe 160 mm, 220 mm, 280 mm und 340 mm (je nach Gehäusetiefe)

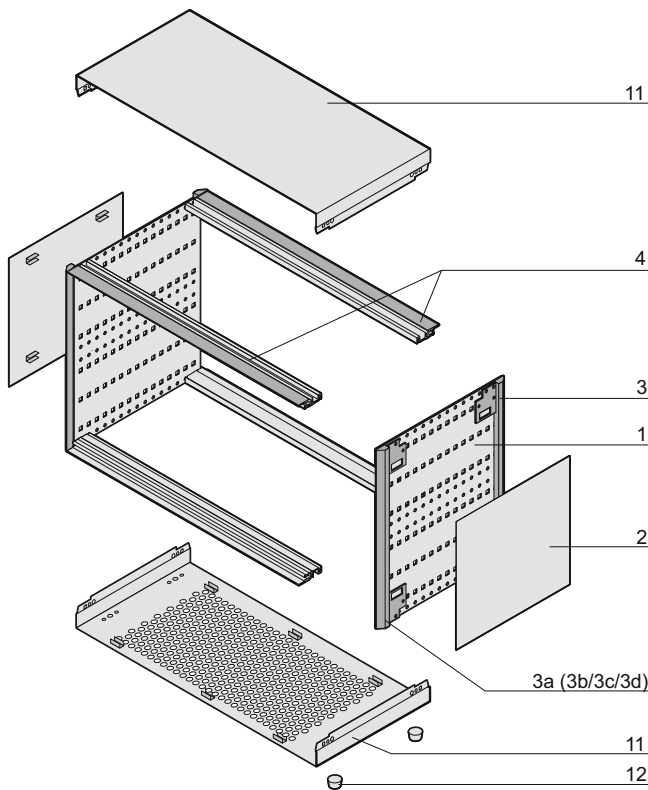
### LIEFERUMFANG (Bausatz)

Pos.	Menge	Beschreibung
1	2	Seitenwand, Al, 2 mm, passiviert
2	2	Seitenblech, Al, 1 mm, Sichtflächen gepulvert, RAL 9006
3	2	Rückblende, Al-Druckguss, pulverbeschichtet, RAL 7016
3a	2	Frontblende, Al-Druckguss, pulverbeschichtet, RAL 7016
3b	2	Frontgriff, Al-Druckguss, pulverbeschichtet, RAL 7016
3c	2	19°-Befestigungswinkel, Al-Druckguss, pulverbeschichtet, RAL 7016
3d	2	19°-Befestigungswinkel mit Frontgriff, Al-Druckguss, pulverbeschichtet, RAL 7016
4	4	Modulschiene, Typ H-LD, Al, Sichtflächen gepulvert, RAL 7016
11	2	Deck- und Bodenblech, Al, 1 mm, Innenseiten leitfähig, Sichtflächen gepulvert, RAL 9006, mit Erdungsfahnen, Bodenblech mit Lüftungswaben
12	4	Gehäusefuß mit Rutschsicherung, UL 94 V-0, PC schwarz
13	1	Befestigungsmaterial

3a, 3b, 3c oder 3d je nach Auswahl

### HINWEIS

- Bestellinformationen siehe nächste Seite
- Modulschiene vorne unten (3HE + 4HE) und unten und oben (6HE) mit Perforation. Vorbereitet für IEEE Anwendungen (Ein- / Aushebelgriffe)



Zeichnung mit Frontblende

01813065



Aufstellfuß



Stapelhilfe

### BESTELLINFORMATIONEN

Zubehör	Bestell-Nr.
Erdungssatz CU-Litze 1,5 mm <sup>2</sup> , PVC-Ummantelung, grün/gelb, 1 Satz	<b>24571-380</b>
Aufstellfuß aus Kunststoff silber ähnlich RAL 9006, VPE 4 Stück	<b>20603-001</b>
Aufstellfuß aus Kunststoff anthrazitgrau, ähnlich wie RAL 7016, 4 Stück	<b>20603-002</b>
Stapelhilfe silber ähnlich RAL 9006, PA UL 94 V-0, VPE 4 Stück	<b>20603-004</b>
Stapelhilfe anthrazitgrau, ähnlich wie RAL 7016, PA, UL, 94 V-0, VPE 4 Stück	<b>20603-003</b>

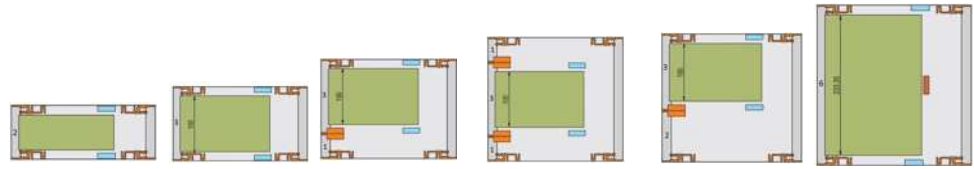
# Elektronikgehäuse – RatiopacPRO

## RATIOPACPRO GEHÄUSE



Breite W	Tiefe D	Gehäusehöhe H					
TE	mm	2 HE Bestell-Nr.	3 HE Bestell-Nr.	4 HE Bestell-Nr.	5 HE Bestell-Nr.	5 HE Bestell-Nr.	6 HE Bestell-Nr.

Seitenwand Unterteilung  
(1 HE-3 HE-1 HE) (3 HE-2 HE)



107888278

### Frontblenden



Bild zeigt Gehäuse:  
3HE, 42TE, 315,5mm

28	255.5	24572-500	24571-002	24571-050	24572-117	24572-261	24571-098
28	315.5	24572-503	<b>24571-005</b>	24571-053	24572-120	24572-264	24571-101
42	255.5	24572-510	<b>24571-014</b>	24571-062	24572-129	24572-273	24571-110
42	315.5	<b>24572-513</b>	<b>24571-017</b>	24571-065	24572-132	24572-276	24571-113
42	255.5	24572-514	24571-018	24571-066	24572-133	24572-277	24571-114
63	255.5	24572-520	24571-026	24571-074	24572-141	24572-285	24571-122
63	315.5	24572-523	<b>24571-029</b>	24571-077	24572-144	24572-288	24571-125
63	375.5	24572-524	<b>24571-030</b>	24571-078	24572-145	24572-289	24571-126
84	255.5	24572-530	24571-038	24571-086	24572-153	24572-297	24571-134
84	315.5	24572-533	<b>24571-041</b>	24571-089	24572-156	24572-300	24571-137
84	375.5	24572-534	<b>24571-042</b>	24571-090	24572-157	24572-301	24571-138
84	435.5	24572-535	<b>24571-043</b>	<b>24571-091</b>	24572-158	24572-302	24571-139
84	495.5	24572-536	24571-044	24571-092	24572-159	24572-303	24571-140
28	255.5	-	<b>24571-702</b>	24571-750	24572-213	24572-357	24571-798
28	315.5	-	24571-705	24571-753	24572-216	24572-360	24571-801
42	255.5	-	<b>24571-714</b>	24571-762	24572-225	24572-369	24571-810
42	315.5	-	<b>24571-717</b>	24571-765	24572-228	24572-372	24571-813
42	375.5	-	24571-718	24571-766	24572-229	24572-373	24571-814
63	255.5	-	24571-726	24571-774	24572-237	24572-381	24571-822
63	315.5	-	<b>24571-729</b>	24571-777	24572-240	24572-384	24571-825
63	375.5	-	24571-730	24571-778	24572-241	24572-385	24571-826
84	255.5	-	24571-738	24571-786	24572-249	24572-393	24571-834
84	315.5	-	<b>24571-741</b>	24571-789	24572-252	24572-396	24571-837
84	375.5	-	<b>24571-742</b>	24571-790	24572-253	24572-397	24571-838
84	435.5	-	24571-743	<b>24571-791</b>	24572-254	24572-398	24571-839
84	495.5	-	24571-744	24571-792	24572-255	24572-399	24571-840

### Frontgriffe



Bild zeigt Gehäuse:  
3HE, 42TE, 315,5mm

### 19"-Befestigungswinkeln



84	255.5	24572-570	<b>24571-438</b>	<b>24571-486</b>	24572-201	24572-345	24571-534
84	315.5	<b>24572-573</b>	<b>24571-441</b>	24571-489	24572-204	24572-348	24571-537
84	375.5	<b>24572-574</b>	<b>24571-442</b>	24571-490	24572-205	24572-349	24571-538
84	435.5	<b>24572-575</b>	<b>24571-443</b>	<b>24571-491</b>	24572-206	24572-350	<b>24571-539</b>
84	495.5	24572-576	24571-444	<b>24571-492</b>	24572-207	24572-351	24571-540

### 19"-Befestigungswinkeln mit Frontgriffe



84	255.5	24572-620	<b>24572-630</b>	<b>24572-640</b>	-	-	24572-660
84	315.5	<b>24572-623</b>	<b>24572-633</b>	<b>24572-643</b>	-	-	<b>24572-663</b>
84	375.5	<b>24572-624</b>	<b>24572-634</b>	<b>24572-644</b>	-	-	<b>24572-664</b>
84	435.5	<b>24572-625</b>	<b>24572-635</b>	<b>24572-645</b>	-	-	<b>24572-665</b>
84	495.5	24572-626	<b>24572-636</b>	<b>24572-646</b>	-	-	24572-666

### HINWEIS

- Maßbilder und Einbautiefen siehe Seite 5.9
- Ausbauteile siehe ab Seite 5.18

# Elektronikgehäuse – RatiopacPRO

## RATIOPACPRO TOWER 4 HE BREITE



- Symmetrischer Aufbau, identische Front- und Rückseite
- Einbauraum 4 HE, 84 TE, Tiefe 475 mm
- Gehäuse auf Basis von ratiopacPRO
- Ungeschirmt (EMV-Schirmung nachrüstbar)

### LIEFERUMFANG (Bausatz)

Pos.	Menge	Beschreibung
1	2	Boden/Dach, Al, 2mm, passiviert
2	4	Modulschiene, Typ H-LD, Al, Sichtfläche gepulvert, RAL 7016
3	4	Blende, Al-Druckguss, RAL 7016
4	2	Seitliches Abdeckblech, Al, 1 mm, mit Erdungsfahne, Sichtflächen gepulvert, Innenseite leitfähig, RAL 9006
5	1	Deckblech oben, Al, 1 mm, Sichtfläche gepulvert, RAL 9006
6	2	Gehäusefuß mit Rutschsicherung, Al, gepulvert, RAL 7016
7	1	Befestigungsmaterial

### BESTELLINFORMATIONEN

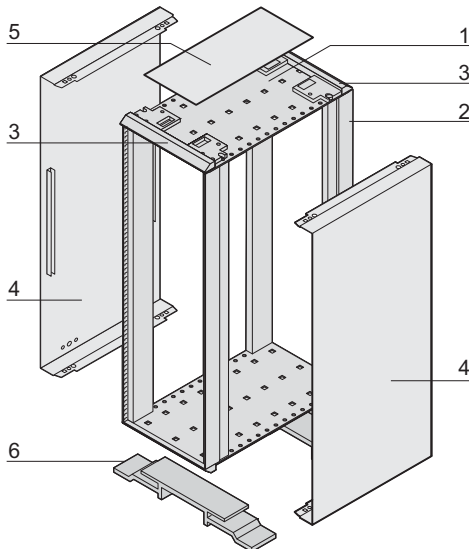
Breite	Bestell-Nr.
HE	
4	24571-395

### HINWEIS

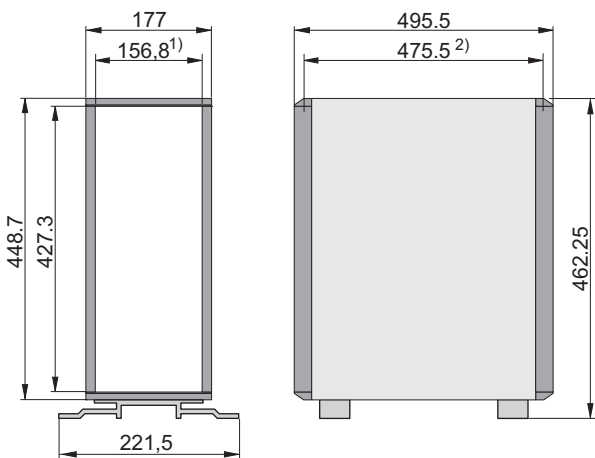
- Ausbauteile siehe ab Seite 5.18

### BESTELLINFORMATIONEN

Zubehör	Bestell-Nr.
Erdungssatz CU-Litze 1,5 mm <sup>2</sup> , PVC-Ummantelung, grün/gelb, 1 Satz	<b>24571-380</b>



06802001



- 1) = Lichte Weite zwischen den Modulschienen  
 2) = Max. Einbautiefe

01802054



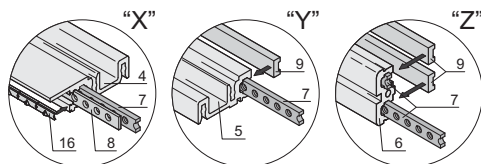
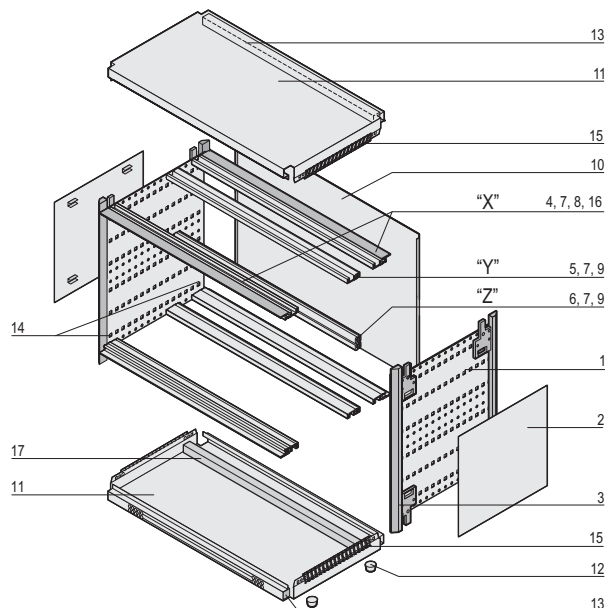
# Elektronikgehäuse – RatiopacPRO/ - air

## RATIOPACPRO AIR KOMPLETTGEHÄUSE



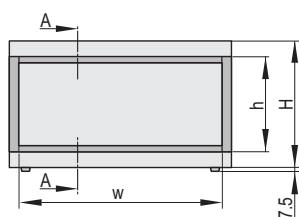
ungeschirmt

geschirmt

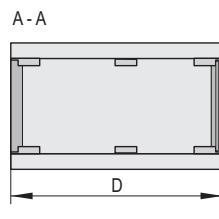


01802052

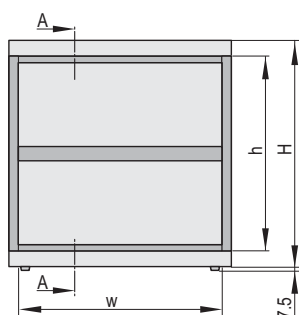
01808055



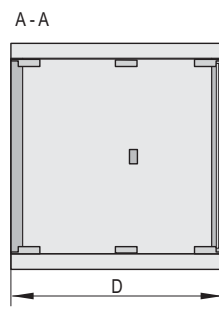
3 HE



01808053



6 HE



01808054

- Das Gehäuse verfügt über 2 x 1/2 HE Freiraum für Belüftung
- Gehäuse mit Frontblende; mit vormontierten Ausbauteilen für Europakarten und Backplane mit Isolierstreifen; keine sichtbaren Schrauben
- Symmetrischer Aufbau, identische Front- und Rückseite; Lüftungswaben im Deck- und Bodenblech
- In zwei Ausführungen erhältlich:
  - ungeschirmt (EMV-Schirmung nachrüstbar)
  - mit vormontiertem EMV-Schirmungsmaterial

### LIEFERUMFANG (Bausatz)

Pos.	Menge		Beschreibung
	ohne EMV	mit EMV	
1	2	2	Seitenwand, Al, 2 mm, passiviert
2	2	2	Seitenblech, Al, 1 mm, Sichtflächen RAL 9006
3	4	4	Blende, Zn-Druckguss, RAL 7016, vormontiert nur bei EMV-Version
4	4	4	Modulschiene, Typ H-LD, Al, Sichtflächen, RAL 7016
5	2	2	Modulschiene mitte (oben / unten), Typ H-ST, Al
6	1	1	Modulschiene mitte (nur bei 6 HE), Typ ST, Al
7	6/8	6/8	4 HE/7 HE: Gewindestreifen, St, vormontiert, für indirekte Backplanenmontage mit Isolierstreifen
8	-	4	Lochstreifen, vormontiert
9	4	4	Isolierstreifen, PBT UL 94 V-0
10	1	1	Rückwand, Al 2,5 mm
11	2	2	Deck- und Bodenblech mit Lüftungswaben, Al, 1 mm, Innen-seiten leitfähig, Sichtflächen RAL 9006, mit Erdungsfahne
12	4	4	Gehäusefuß mit Rutschsicherung, UL 94 V-0, PC schwarz
13	2	2	Luftfilter
14	-	1	EMV-Trägerleiste für Seitenwand, vormontiert (Satz)
15	-	4	EMV-Kontaktstreifen Deckblech, vormontiert (Satz)
16	-	4	EMV-Kontaktstreifen Frontplatte - Modulschienen
17	1	1	Schottdichtung, PE-Schaum, selbstklebend, Temperaturbereich -20 °C ... +85 °C
18	1	1	Erdungssatz, Befestigungsmaterial

### BESTELLINFORMATIONEN

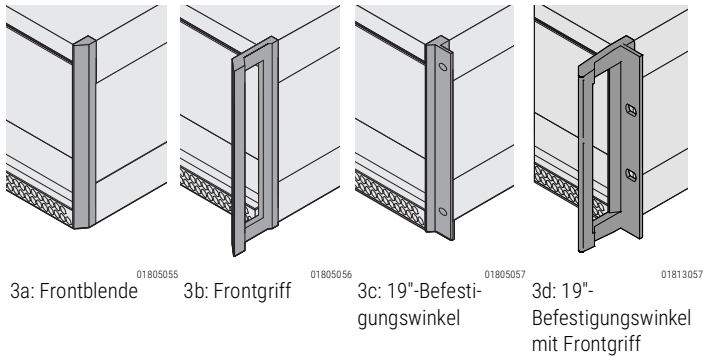
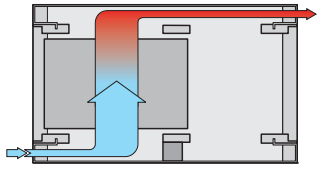
Gehäusehö- he H	Leiterplattenhö- he h	Breite W	Tiefe D	ungeschirmt	EMV- geschirmt
HE	HE	TE	mm	Bestell-Nr.	Bestell-Nr.
4	3	28	255.5	<b>24572-025</b>	<b>24572-074</b>
4	3	42	255.5	<b>24572-026</b>	<b>24572-075</b>
4	3	42	315.5	<b>24572-027</b>	<b>24572-076</b>
4	3	63	315.5	<b>24572-028</b>	<b>24572-077</b>
4	3	84	315.5	<b>24572-029</b>	<b>24572-078</b>
4	3	84	375.5	<b>24572-030</b>	<b>24572-079</b>
4	3	84	435.5	<b>24572-031</b>	<b>24572-080</b>
7	6	42	315.5	<b>24572-040</b>	<b>24572-088</b>
7	6	63	315.5	<b>24572-041</b>	<b>24572-089</b>
7	6	84	315.5	<b>24572-042</b>	<b>24572-090</b>
7	6	84	375.5	<b>24572-043</b>	<b>24572-091</b>
7	6	84	435.5	24572-044	<b>24572-092</b>

### HINWEIS

- Modulschiene vorne unten (3HE) und unten und oben (6HE) mit Perforation. Vorbereitet für IEEE Anwendungen (Ein- / Aushebelgriffe)
- Maßbilder und Einbautiefen siehe Seite 5.16
- Ausbauteile siehe ab Seite 5.18
- Frontgriffe und 19°-Befestigungswinkel ab Seite 5.24
- Frontgriffe und 19°-Befestigungswinkel ab Seite 5.40

# Elektronikgehäuse – RatiopacPRO/ - air

## RATIOPACPRO AIR GEHÄUSE



- Das Gehäuse verfügt über 2 x 1/2 HE Freiraum für Belüftung unterhalb und oberhalb des Kartenraums
- Gehäuse zum individuellen Ausbau mit 19"-Norm-Komponenten oder spezifischem Innenausbau z. B. mit Montageplatte
- Ungeschirmt (EMV-Schirmung nachrüstbar)
- Symmetrischer Aufbau, identische Front- und Rückseite
- Für Kartentiefe 160 mm, 220 mm, 280 mm und 340 mm (je nach Gehäusetiefe)
- Download der 3D CAD-Daten im Internet
- Vier Ausführungen:
  - Frontblenden
  - Frontgriffe
  - 19°-Befestigungswinkeln
  - Mit 19°-Befestigungswinkeln und Frontgriffe

### LIEFERUMFANG (Bausatz)


Pos.	Menge	Beschreibung
1	2	Seitenwand, Al, 2 mm, passiviert
2	2	Seitenblech, Al, 1 mm, Sichtflächen gepulvert, RAL 9006
3	2	Rückblende, Al-Druckguss, pulverbeschichtet, RAL 7016
3a	2	Frontblende, Al-Druckguss, pulverbeschichtet, RAL 7016
3b	2	Frontgriff, Al-Druckguss, pulverbeschichtet, RAL 7016
3c	2	19°-Befestigungswinkel, Al-Druckguss, gepulvert, RAL 7016
3d	2	19°-Befestigungswinkel mit Frontgriff, Al-Druckguss, pulverbeschichtet, RAL 7016
4	4	Modulschiene, Typ H-LD, Al, Sichtflächen, gepulvert, RAL 7016
11	2	Deck- und Bodenblech, Al, 1 mm, Innenseiten leitfähig, Sichtflächen gepulvert, RAL 9006, mit Erdungsfahnen, Deck- und Bodenblech mit Lüftungswaben
12	4	Gehäusefuß mit Rutschsicherung, UL 94 V-0, PC schwarz
13	2	Luftfilter
14	1	Befestigungsmaterial

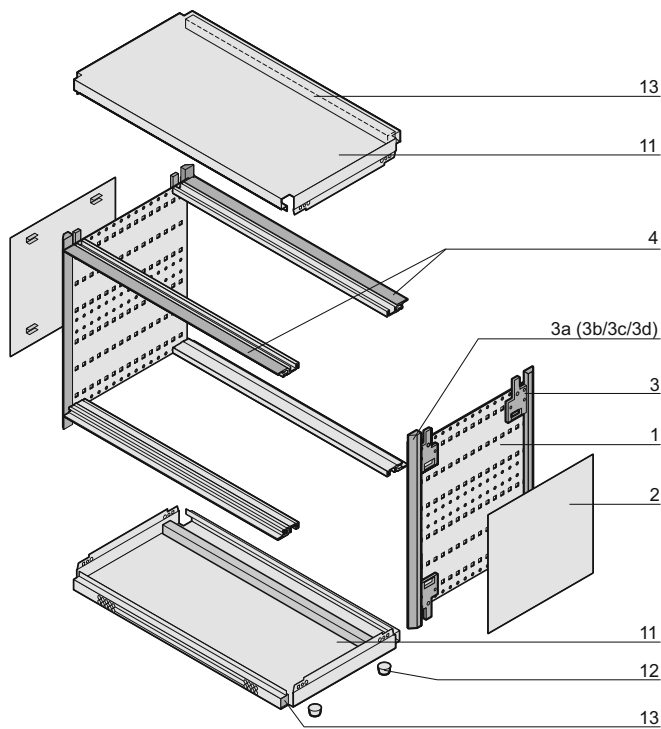
3a, 3b, 3c oder 3d je nach Auswahl

### HINWEIS

- Bestellinformationen siehe nächste Seite
- Modulschiene vorne unten (3/4 u. 4/5HE) und unten und oben (6/7HE) mit Perforation.  
Vorbereitet für IEEE Anwendungen (Ein- / Aushebelgriffe)

### BESTELLINFORMATIONEN

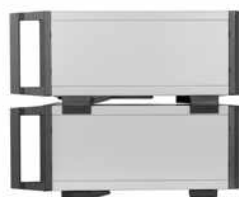
Zubehör	Bestell-Nr.
Erdungssatz CU-Litze 1,5 mm <sup>2</sup> , PVC-Ummantelung, grün/gelb, 1 Satz	<b>24571-380</b>
	
Aufstellfuß aus Kunststoff silber ähnlich RAL 9006, VPE 4 Stück	<b>20603-001</b>
Aufstellfuß aus Kunststoff anthrazitgrau, ähnlich wie RAL 7016, 4 Stück	<b>20603-002</b>
Stapelhilfe silber ähnlich RAL 9006, PA UL 94 V-0, VPE 4 Stück	<b>20603-004</b>
Stapelhilfe anthrazitgrau, ähnlich wie RAL 7016, PA, UL, 94 V-0, VPE 4 Stück	<b>20603-003</b>



Zeichnung mit Frontblende



Aufstellfuß



Stapelhilfe

# Elektronikgehäuse – RatiopacPRO Air

## RATIOPACPRO AIR GEHÄUSE

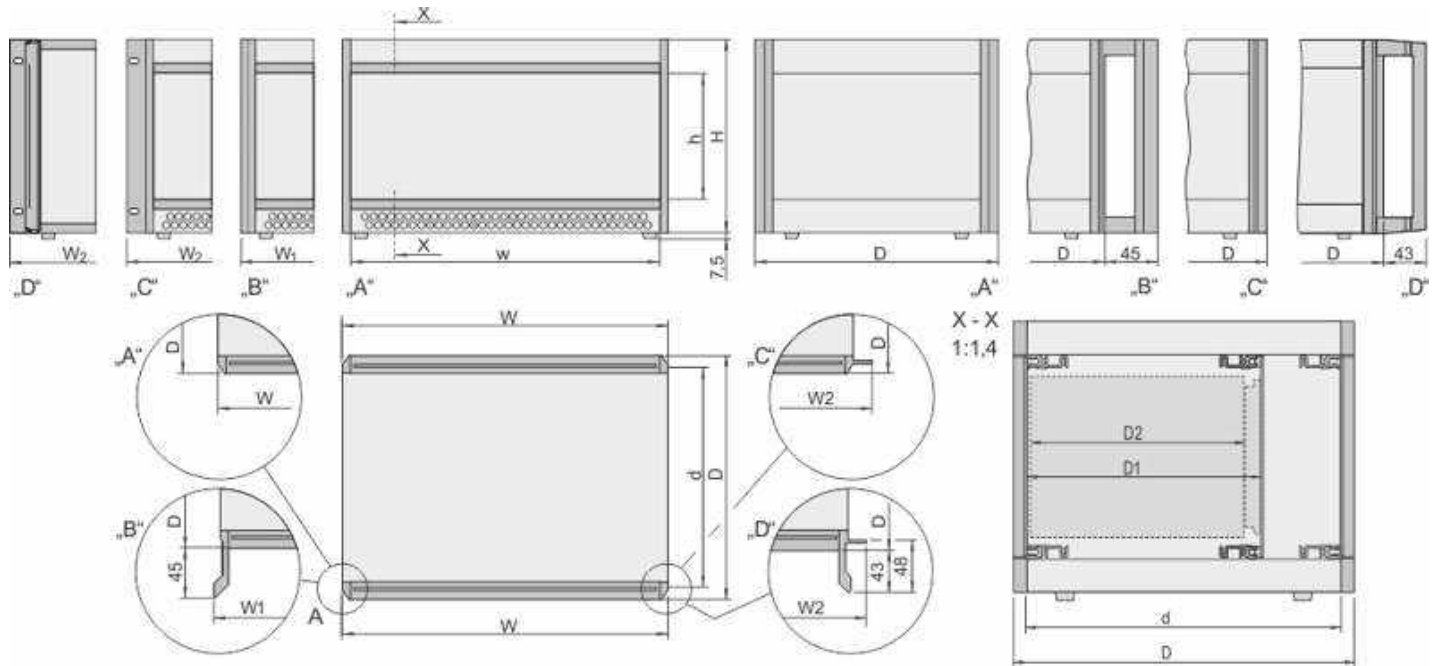
	Breite W	Tiefe D	Gehäusehöhe H		
			4 HE (3/4HE)	5 HE (4/5HE)	7 HE (6/7HE)
			Leiterplattenhöhe h		
			3 HE	4 HE (3+1 HE)	6 HE
					
	TE	mm	Bestell-Nr.	Bestell-Nr.	Bestell-Nr.
 107888278 Frontblenden	28	255.5	24571-146	24571-194	24571-242
	28	315.5	24571-149	24571-197	24571-245
	42	255.5	24571-158	24571-206	24571-254
	42	315.5	24571-161	<b>24571-209</b>	24571-257
	42	375.5	24571-162	24571-210	24571-258
	63	255.5	24571-170	24571-218	24571-266
	63	315.5	24571-173	24571-221	24571-269
	63	375.5	24571-174	24571-222	24571-270
	63	435.5	24571-175	24571-223	24571-271
	84	255.5	24571-182	24571-230	24571-278
	84	315.5	24571-185	24571-233	24571-281
	84	375.5	24571-186	24571-234	24571-282
	84	435.5	24571-187	24571-235	24571-283
	84	495.5	24571-188	24571-236	24571-284
 Frontgriffe	28	255.5	24571-846	24571-894	24571-942
	28	315.5	24571-849	24571-897	24571-945
	42	255.5	24571-858	24571-906	24571-954
	42	315.5	24571-861	24571-909	24571-957
	42	375.5	24571-862	24571-910	24571-958
	42	435.5	24571-863	24571-911	24571-959
	63	315.5	24571-873	24571-921	24571-969
	63	375.5	24571-874	24571-922	24571-970
	63	435.5	24571-875	24571-923	24571-971
	84	255.5	24571-882	24571-930	24571-978
	84	315.5	24571-885	24571-933	24571-981
	84	375.5	24571-886	24571-934	24571-982
	84	435.5	24571-887	24571-935	24571-983
	84	495.5	24571-888	24571-936	24571-984
 19°-Befestigungswinkel	84	255.5	<b>24571-582</b>	24571-630	24571-678
	84	315.5	<b>24571-585</b>	24571-633	24571-681
	84	375.5	24571-586	24571-634	<b>24571-682</b>
	84	435.5	24571-587	24571-635	24571-683
	84	495.5	24571-588	<b>24571-636</b>	24571-684
	84	255.5	<b>24572-670</b>	–	24572-690
 19°-Befestigungswinkel und Frontgriff	84	315.5	<b>24572-673</b>	–	<b>24572-693</b>
	84	375.5	<b>24572-674</b>	–	<b>24572-694</b>
	84	435.5	<b>24572-675</b>	–	<b>24572-695</b>
	84	495.5	<b>24572-676</b>	–	24572-696

### HINWEIS

- Maßbilder und Einbautiefen siehe Seite 5.16
- Ausbauteile siehe ab Seite 5.18

# Elektronikgehäuse – RatiopacPRO/ - air

## MAßBILDER RATIOACPRO AIR



01805058

ratiopacPRO air mit A-Blende; B-Frontgriff; C-19"-Befestigungswinkel; D-19"-Befestigungswinkel mit Frontgriff

Maßtabelle ratiopacPRO air

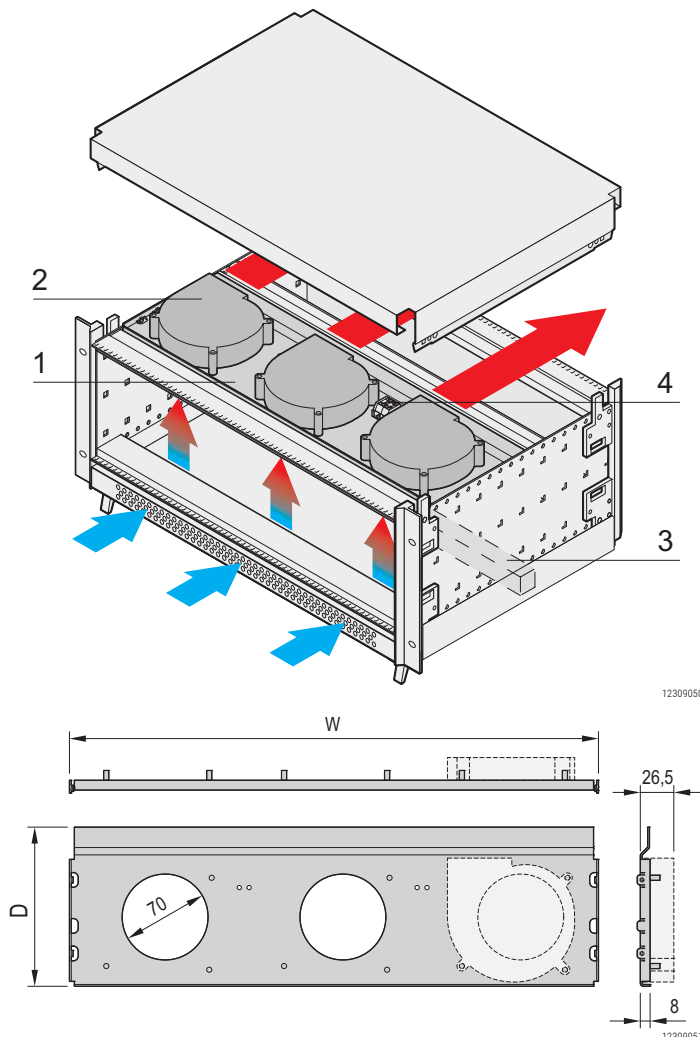
Höhe		Breite					
H	h	W	W1	W2	w		
in HE	in mm	in TE	in mm	in mm	in mm	in mm	in mm
4	177,00	112,35	28	164,42	177,62	198,12	142,82
			42	235,54	248,74	269,24	213,94
			63	342,42	355,42	375,92	320,62
			84	448,90	462,10	482,60	427,30
5	221,45	156,80	42	235,54	248,74	269,24	213,94
			63	342,42	355,42	375,92	320,62
			84	448,90	462,10	482,60	427,30
7	310,35	245,70	42	235,54	248,74	269,24	213,94
			63	342,42	355,42	375,92	320,62
			84	448,90	462,10	482,60	427,30

Tiefe			
D	d	D1	D2
Gesamttiefe	Nutzbare Tiefe	Stecktiefe	Leiterplattentiefe
in mm	in mm	in mm	in mm
255,5	235,5	175	160
		235	220
315,5	295,5	175	160
		235	220
		295	280
375,5	355,5	175	160
		235	220
		295	280
		355	340
435,5	415,5	175	160
		235	220
		295	280
		355	340
495,5	475,5	175	160
		235	220
		295	280
		355	340

Ausbauteile im 15 mm Tiefenraster montierbar

# Elektronikgehäuse – RatiopacPRO/ - air

## RADIALLÜFTEREINHEIT FÜR RATIOACPRO AIR



Tiefe D: 129,8 mm / 189,9 mm für Europakarten 160 mm / 220 mm

- Nur 1/2 HE Höhe
- Kugelgelagerte Radialventilatoren
- Lüfterträger in 4 Breiten und 2 Tiefen
- Luftfördermenge 36 m<sup>3</sup>/h (freiblasend) pro Ventilator
- Luftabfuhr über Perforation im Deckblech
- Keine mechanische Bearbeitung des Gehäuses nötig
- Einfache Montage
- Keine Einschränkung des rückwärtigen Einbauraumes

### LIEFERUMFANG (Bausatz)

Pos.	Menge	Beschreibung
1	1	Lüfterträger, Al, 1,5 mm, mit Steckhülsen zur Befestigung der Ventilatoren
2	1-3	Radialventilator, kugelgelagert, 12 V <sub>DC</sub> ; Luftfördermenge (50 Hz) 36 m <sup>3</sup> /h, freiblasend; Leistungsaufnahme 6,7 W; Anschlusskabel 300 mm, ohne Stecker (AWG 26); Schalldruckpegel in dB (A): 47,0; Max. statischer Druck in Pa: 190; Max. Umgebungstemperatur: 60 °C; Ventilatorgehäuse und Rotor: UL 94 V-0
3	1	Schottdichtung, PE-Schaum, UL 94, selbstklebend, Temperaturbereich -20 °C ... +85 °C
4	1	Anschlussklemme, UL 94 V-0
5	1	Befestigungsmaterial

### BESTELLINFORMATIONEN

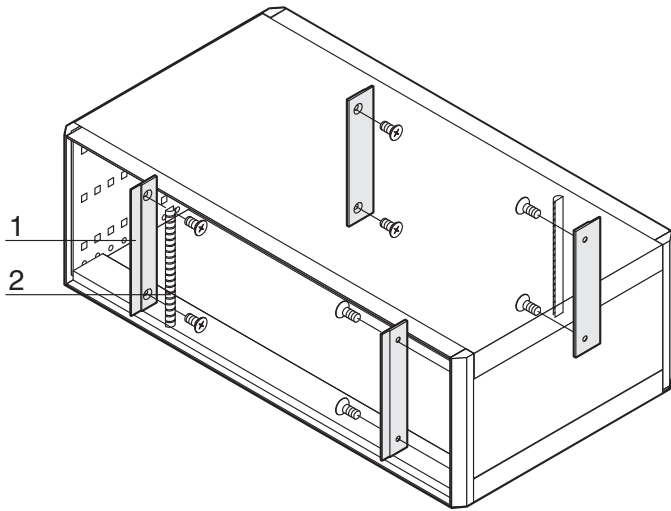
Breite TE	Breite mm	Anzahl der Lüfter	Bestell-Nr. Für Leiterplattentiefe	
			160 mm	220 mm
28	146,87	1	24572-404	24572-408
42	218,00	1	24572-405	24572-409
63	324,67	2	24572-406	24572-410
84	431,35	3	<b>24572-407</b>	<b>24572-411</b>

### HINWEIS

- Weitere Konfigurationen auf Anfrage
- Ventilatoren mit Tachosignal auf Anfrage

# Elektronikgehäuse – RatiopacPRO/ - air

## EMV-DICHTUNG FRONTPLATTE / RÜCKWAND - SEITENWAND



- Zur vertikalen EMV-Schirmung zwischen Baugruppen und Seitenwand
- Lieferumfang ausreichend für ein Gehäuse

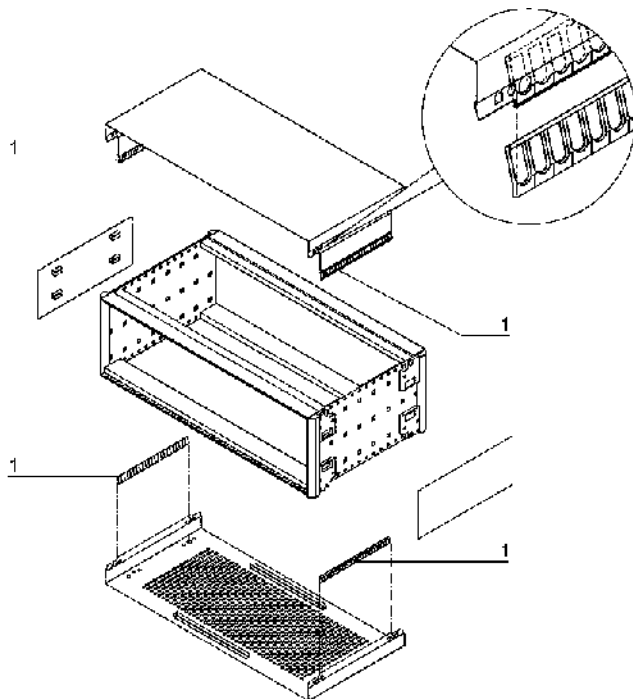
### LIEFERUMFANG (Bausatz)

Pos.	Menge	Beschreibung
1	4	EMV-Trägerleiste, Al-Profil
2	2	EMV-Dichtung (Textil), Kern: Schaumstoff, Hülle: Textilmantel mit CuNi-Beschichtung
3	1	Befestigungsmaterial

### BESTELLINFORMATIONEN

Für Gehäusehöhe	Bestell-Nr.
HE	
2	<b>24571-334</b>
3, 3/4-air	<b>24571-331</b>
4, 4/5-air	<b>24571-332</b>
6, 6/7-air	<b>24571-333</b>
5	<b>24571-335</b>

## EMV-DICHTUNG SEITENWAND – ABDECKBLECH



- Zur horizontalen EMV-Schirmung zwischen Seitenwänden und Abdeckblechen
- Lieferumfang ausreichend für ein Gehäuse

### LIEFERUMFANG (Bausatz)

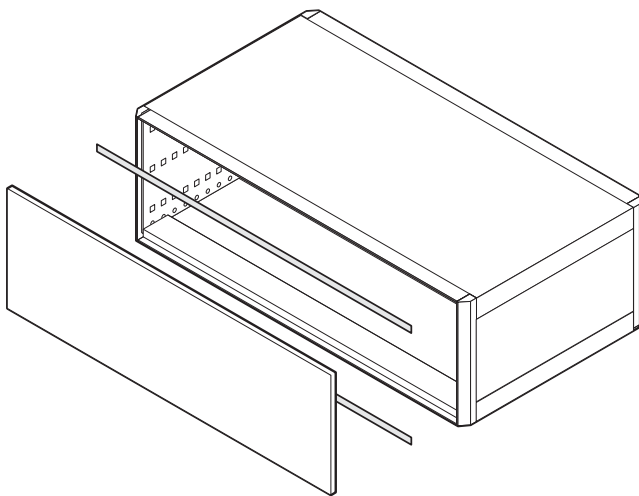
Pos.	Menge	Beschreibung
1	4	Kontaktstreifen, St, rostfrei

### BESTELLINFORMATIONEN

Tiefe mm	Bestell-Nr.
255	<b>24571-338</b>
315	<b>24571-339</b>
375	<b>24571-340</b>
435	<b>24571-341</b>
495	<b>24571-342</b>

# Elektronikgehäuse – RatiopacPRO/ - air

## EMV-DICHTUNG FRONTPLATTE / RÜCKWAND - MODULSCHIENE


rpp6739

- Der Kontaktstreifen wird auf die Modulschiene aufgeklipst und stellt den Kontakt zu Frontplatten oder Rückwand her
- Einsetzbar für Modulschienen hinten (H-VT, L-VT) und alle vorderen Modulschienen

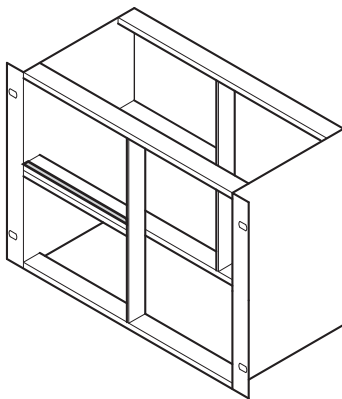
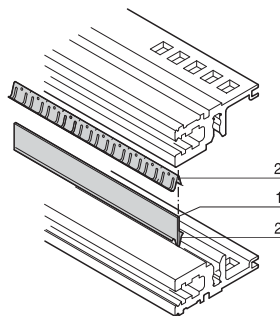
### LIEFERUMFANG

Pos.	Menge	Beschreibung
1	10/100	EMV-Dichtung, St, rostfrei

### BESTELLINFORMATIONEN

Breite TE	Breite mm	Menge/VPE	Bestell-Nr.
28	131.78	10	<b>24560-229</b>
42	202.9	10	<b>24560-231</b>
63	304.8	10	<b>24560-233</b>
84	416.3	10	<b>24560-235</b>
84	416.3	100	<b>24560-236</b>

## EMV-DICHTUNG MODULSCHIENE - MODULSCHIENE


BPA46548

BZA45877

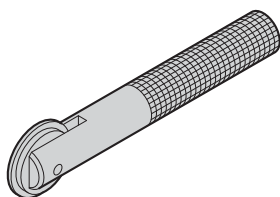
- Zur Schirmung von 2 direkt übereinander sitzenden Modulschienen bei vertikaler Unterteilung des Einbaurames

### LIEFERUMFANG

Pos.	Menge	Beschreibung
1	1	Blechstreifen, Al, 1 mm
2	2	Kontaktfeder, St, rostfrei

### BESTELLINFORMATIONEN

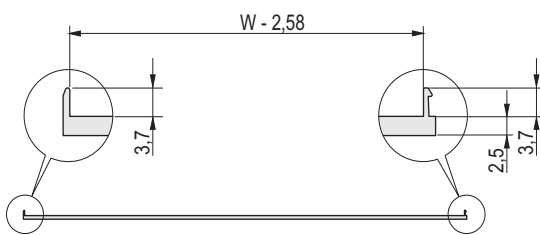
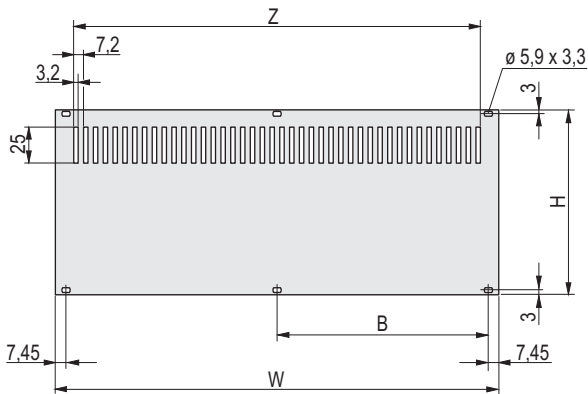
Länge TE	Bestell-Nr.
20	<b>24562-520</b>
28	<b>24562-528</b>
40	<b>24562-540</b>
42	<b>24562-542</b>
63	<b>24562-563</b>
84	<b>24562-584</b>
Montagewerkzeug zur Montage von EMV-Dichtung, St, rostfrei, in Modulschienen, 1 Stück	<b>24560-271</b>


135485455

aza45937

Montagewerkzeug

# Elektronikgehäuse – RatiopacPRO/ - air

## RÜCKWAND, PERFORIERT, ZUR MONTAGE AN MODULSCHIENEN



schirmbar

01802055



ungeschirmt

01804050

- Zwei Ausführungen: ungeschirmt, Al, 2,5 mm; schirmbar, Al-Profil, (EMV-Dichtung Textil, nachrüstbar)

### LIEFERUMFANG

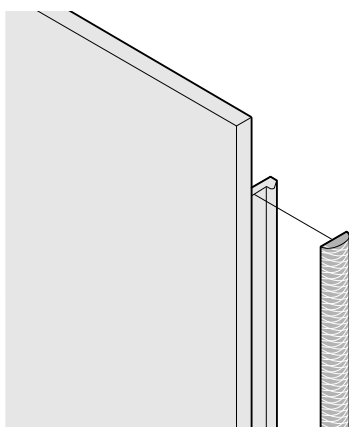
Pos.	Menge	Beschreibung
1	1	Rückwand, Al, 2,5 mm, Frontseite: eloxiert, Rückseite: leitfähig; ungeschirmt oder schirmbar mit EMV-Dichtung (Textil)

### BESTELLINFORMATIONEN

Höhe HE	H mm	Breite TE	W mm	B mm	ungeschirmt Bestell-Nr.	schirmbar Bestell-Nr.
2	84	28	141.9	-	<b>30849-007</b>	20848-679
2	84	42	213	101.6	<b>30849-014</b>	20848-680
2	84	63	319.7	157.5	<b>30849-015</b>	20848-681
2	84	84	426.4	208.3	<b>30849-016</b>	20848-682
3, 3/4-air	128.4	28	141.9	-	<b>30849-008</b>	<b>20848-633</b>
3, 3/4-air	128.4	42	213	101.6	<b>30849-021</b>	20848-634
3, 3/4-air	128.4	63	319.7	157.5	<b>30849-022</b>	20848-635
3, 3/4-air	128.4	84	426.4	208.3	<b>30849-023</b>	<b>20848-636</b>
4, 4/5-air	172.9	28	141.9	-	<b>30849-009</b>	20848-656
4, 4/5-air	172.9	42	213	101.6	<b>30849-028</b>	20848-657
4, 4/5-air	172.9	63	319.7	157.5	<b>30849-029</b>	20848-658
4, 4/5-air	172.9	84	426.4	208.3	<b>30849-030</b>	20848-659
5	217.3	28	141.9	-	<b>30849-011</b>	20848-744
5	217.3	42	213	101.6	<b>30849-171</b>	20848-745
5	217.3	63	319.7	157.5	<b>30849-172</b>	20848-746
5	217.3	84	426.4	208.3	<b>30849-173</b>	20848-747
6, 6/7-air	261.8	28	141.9	-	<b>30849-010</b>	20848-640
6, 6/7-air	261.8	42	213	101.6	<b>30849-035</b>	<b>20848-641</b>
6, 6/7-air	261.8	63	319.7	157.5	<b>30849-036</b>	20848-642
6, 6/7-air	261.8	84	426.4	208.3	<b>30849-037</b>	<b>20848-643</b>

- EMV-Dichtung (Textil) bitte separat bestellen
- Befestigungsmaterial siehe Seite
- Rückwände/Frontplatten ohne Perforation siehe Kapitel 7 - Frontplatten
- Rückwand mit Lüfter auf Anfrage

## EMV-DICHTUNG (TEXTIL)



04602054

### LIEFERUMFANG

Pos.	Menge	Beschreibung
1	siehe Bestellinformationen	EMV-Dichtung (Textil), <b>Standard Version:</b> Kern: TPE-Schaum (-40 bis +70 °C), <b>HT-Version:</b> Kern: Silicon mit Hohlkammer (-40 bis +85 °C) Hülle: Textilmantel mit CuNi-Beschichtung

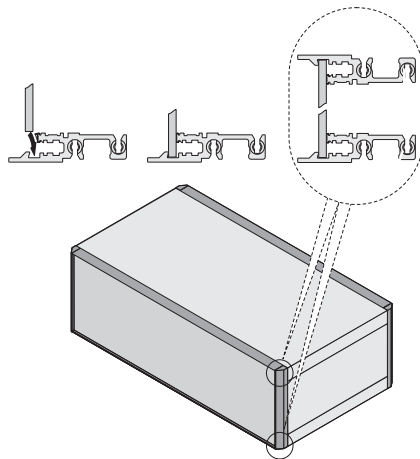
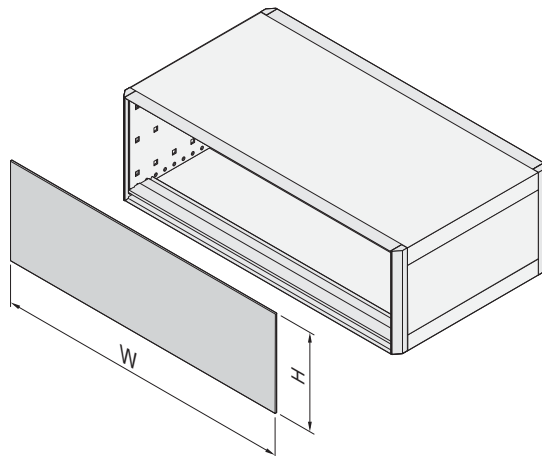
### BESTELLINFORMATIONEN

Höhe HE	Höhe mm	Menge/VPE Stück	Bestell-Nr. Standard	Bestell-Nr. HT-Version
2	52	10	<b>21101-857</b>	<b>21102-857</b>
3, 3/4-air	97	100	<b>21101-854</b>	<b>21102-854</b>
3, 3/4-air	97	10	<b>21101-853</b>	<b>21102-853</b>
4, 4/5-air	142	10	<b>21101-858</b>	<b>21102-858</b>
5	187	10	<b>21101-978</b>	<b>21102-978</b>
6, 6/7-air	232	100	<b>21101-856</b>	<b>21102-856</b>
6, 6/7-air	232	10	<b>21101-855</b>	<b>21102-855</b>



# Elektronikgehäuse – RatiopacPRO/ - air

## EMV-FRONTPLATTE/ -RÜCKWAND, GESTECKT, GESCHIRMT



Frontplatte/Modulschiene

- Befestigung erfolgt ohne Schrauben
- Spezielle Modulschienen decken die Kanten der Frontplatte (oben und unten) ab und verhindern das Durchbiegen der Frontplatte

### LIEFERUMFANG (Bausatz)

Pos.	Menge	Beschreibung
1	1	Gesamtfrontplatte, Al, 2,5 mm, Frontseite: eloxiert Rückseite: leitfähig
2	2	Modulschiene, vorne; speziell für diese Frontplatte
3	4	EMV-Trägerleiste
4	2	Kontaktstreifen Modulschiene - Frontplatte
5	3	EMV-Textil-Dichtung
6	1	Befestigungsmaterial, Benutzeranleitung

### BESTELLINFORMATIONEN

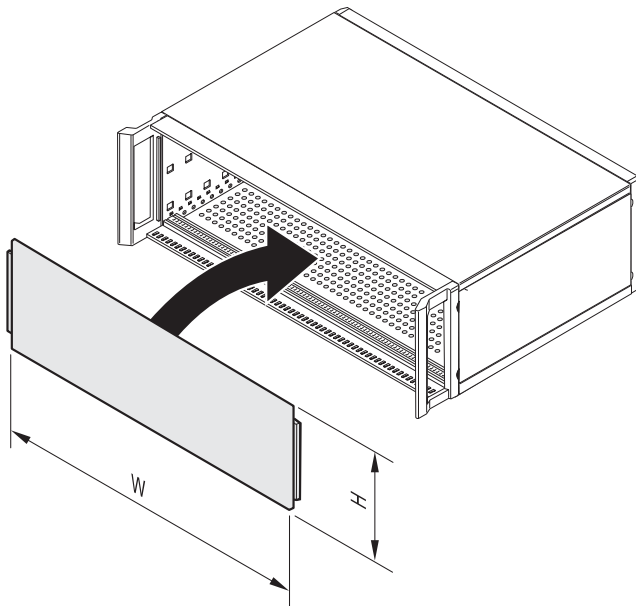
Für Gehäusehöhe HE	Höhe H mm	Für Gehäusebreite TE	Breite W mm	Bestell-Nr.
2	84,0	28	141,9	24572-599
2	84,0	42	213,2	24572-600
2	84,0	63	319,7	24572-601
2	84,0	84	426,4	24572-602
3, 3/4-air	128,4	28	141,9	<b>24572-603</b>
3, 3/4-air	128,4	42	213,2	<b>24572-604</b>
3, 3/4-air	128,4	63	319,7	<b>24572-605</b>
3, 3/4-air	128,4	84	426,4	<b>24572-606</b>
4, 4/5-air	172,9	28	141,9	24572-607
4, 4/5-air	172,9	42	213,2	24572-608
4, 4/5-air	172,9	63	319,7	24572-609
4, 4/5-air	172,9	84	426,4	24572-610

### HINWEIS

- Um ein geschirmtes Gehäuse zu erhalten, müssen alle EMV-Dichtungen montiert sein (Frontplatte/Rückwand - Seitenwand; Seitenwand - Abdeckblech; Frontplatte/Rückwand - Modulschiene; Modulschiene - Modulschiene)
- EMV-Dichtungen siehe ab Seite 5.18

# Elektronikgehäuse – RatiopacPRO

## GESAMTFRONTPLATTE, GESTECKT, UNGESCHIRMT



06801502



185395629

- Frontplatten können auch als Rückwände eingesetzt werden
- Befestigung erfolgt ohne Schrauben
- Wird zwischen Seitenwand und den Formteilen wie Blende, 19"-Befestigungswinkel oder Griff gesteckt

### LIEFERUMFANG

Pos.	Menge	Beschreibung
1	1	Gesamtf frontplatte, Al, 2,5 mm, Frontseite: eloxiert Rückseite: leitfähig

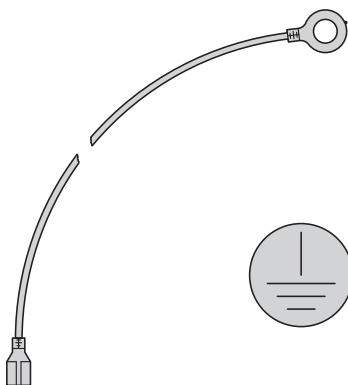
### BESTELLINFORMATIONEN

Für Gehäuse höhe HE	Höhe H mm	Für Gehäuse breite TE	Breite W mm	Bestell-Nr.
2	84	28	141.9	34571-617
2	84	42	213.2	34571-618,
2	84	63	319.7	34571-619
2	84	84	426.4	<b>34571-620</b>
3, 3/4-air	128.4	28	141.9	<b>34571-605</b>
3, 3/4-air	128.4	42	213.2	<b>34571-606</b>
3, 3/4-air	128.4	63	319.7	<b>34571-607</b>
3, 3/4-air	128.4	84	426.4	<b>34571-608</b>
4, 4/5-air	172.9	28	141.9	34571-609
4, 4/5-air	172.9	42	213.2	34571-610
4, 4/5-air	172.9	63	319.7	34571-611
4, 4/5-air	172.9	84	426.4	<b>34571-612</b>
5	217.3	28	141.9	34571-621
5	217.3	42	213.2	34571-622
5	217.3	63	319.7	34571-623
5	217.3	84	426.4	34571-624
6, 6/7-air	261.8	28	141.9	34571-613
6, 6/7-air	261.8	42	213.2	34571-614
6, 6/7-air	261.8	63	319.7	34571-615
6, 6/7-air	261.8	84	426.4	<b>34571-616</b>

### HINWEIS

- Frontplatten geschraubt siehe Kapitel Baugruppen-Frontplatten Seite 7.4

## ERDUNGSSATZ



AZA43284

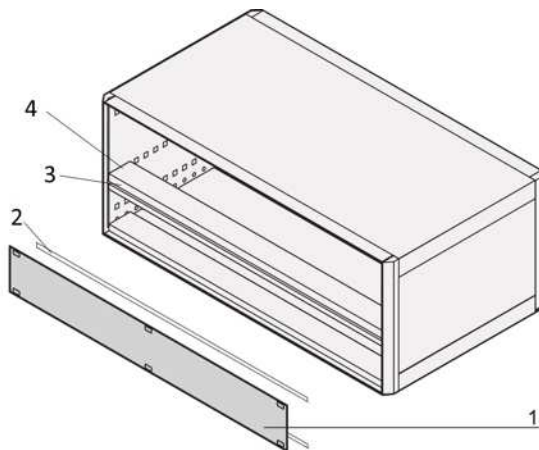
- Stellt die Schutzleiterverbindungen zwischen Seitenwänden, Boden- und Deckblech und Rückwand her
- Die Schutzleiterverbindungen entsprechen:
  - DIN EN 50178/VDE 0160
  - DIN EN 62368-1/VDE 0805
  - DIN EN 61010-1/VDE 0411 Teil 1
  - DIN EN 61010-1A2/VDE 0411 Teil 1/A1
- VDE-Prüfung durchgeführt

### BESTELLINFORMATIONEN

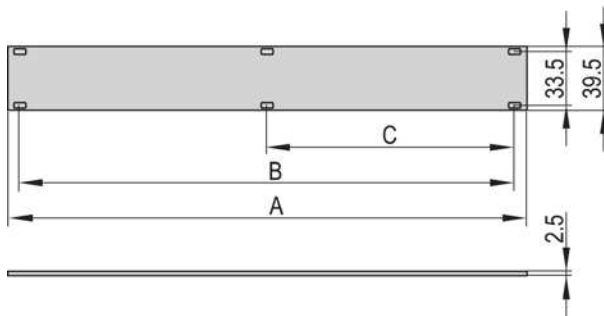
Beschreibung	Bestell-Nr.
Erdungssatz, CU-Litze 1,5 mm <sup>2</sup> , PVC-Ummantelung, grün/gelb	<b>24571-380</b>

# Elektronikgehäuse – RatiopacPRO

## FRONTPLATTE 1 HE, UNGESCHIRMT, FÜR 4 HE GEHÄUSE, ZUR MONTAGE AN DEN MODULSCHIENEN



05806064



05806065

### LIEFERUMFANG

Pos.	Menge	Beschreibung
1	1	Frontplatte, Al, 2,5 mm, Frontseite eloxiert, Rückseite leitfähig

### BESTELLINFORMATIONEN

Breite TE	A mm	B mm	C mm	Frontplatte Bestell-Nr.
28	141,9	127,0	-	<b>20850-423</b>
42	213,0	198,1	101,6	<b>20850-424</b>
63	319,7	304,8	157,5	<b>20850-425</b>
84	426,4	411,5	203,2	<b>20850-426</b>

### Zubehör

Halsschraube mit Kreuzschlitz/Schlitz M2,5 x 12,3, St, vernickelt, VPE 100 Stück	<b>21101-101</b>
Kunststoffnippel, PA, grau VPE 100 Stück	<b>21100-464</b>

### HINWEIS

- Pos. 2, Pos. 3 und Pos. 4 bitte separat bestellen

Breite TE	Pos. 2 EMV-Dichtung, Frontplatte/ Modulschiene VPE 10 Stück Bestell-Nr.	Pos. 3 EMV-Dichtsatz Modulschienen, 1 Stück Bestell-Nr.	Pos. 4 Modulschiene Typ H-KD, 1 Stück (LLG 10)1) Bestell-Nr.
28	<b>24560-229</b>	<b>24562-528</b>	<b>34560-228</b>
42	<b>24560-231</b>	<b>24562-542</b>	<b>34560-242</b>
63	<b>24560-233</b>	<b>24562-563</b>	<b>34560-263</b>
84	<b>24560-235</b>	<b>24562-584</b>	<b>34560-284</b>

1) LLG (Lieferlosgröße): Bestell-Nr. beinhaltet 1 Stück, die Lieferung erfolgt aber ausschließlich in Lieferlosgrößen (LLG); bestellen Sie bitte mindestens die Stückzahl der LLG oder ein Vielfaches davon

## AUFSTELLFUß UND STAPELHILFE/DESIGNELEMENT

- Einsetzbar anstelle der Standardfüße
- Traglast: 25 kg je Fuß
- Befestigungslöcher im Gehäuseboden vorhanden

### LIEFERUMFANG (Bausatz)

Pos.	Menge	Beschreibung
1	4	Fuß, PA, UL 94 V-0
2	4	Rutschsicherung, TPE
3	2	Aufsteller, PA, UL 94 V-0
4	1	Befestigungsmaterial

### BESTELLINFORMATIONEN

Beschreibung	Bestell-Nr.
Aufstellfuß silber ähnlich RAL 9006	<b>20603-001</b>
Aufstellfuß, anthrazitgrau, ähnlich wie RAL 7016	<b>20603-002</b>
Stapelhilfe silber ähnlich RAL 9006, PA UL 94 V-0, VPE 4 Stück	<b>20603-004</b>
Stapelhilfe anthrazitgrau, ähnlich wie RAL 7016, PA, UL, 94 V-0, VPE 4 Stück	<b>20603-003</b>

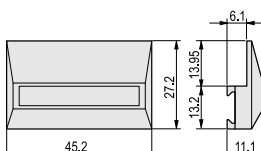
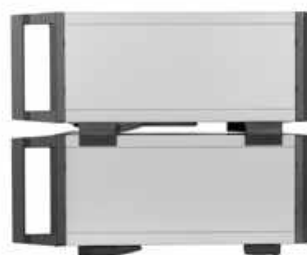
### HINWEIS

- Zur Montage der Stapelhilfe werden Aufstellfüße benötigt

Aufstellfuß



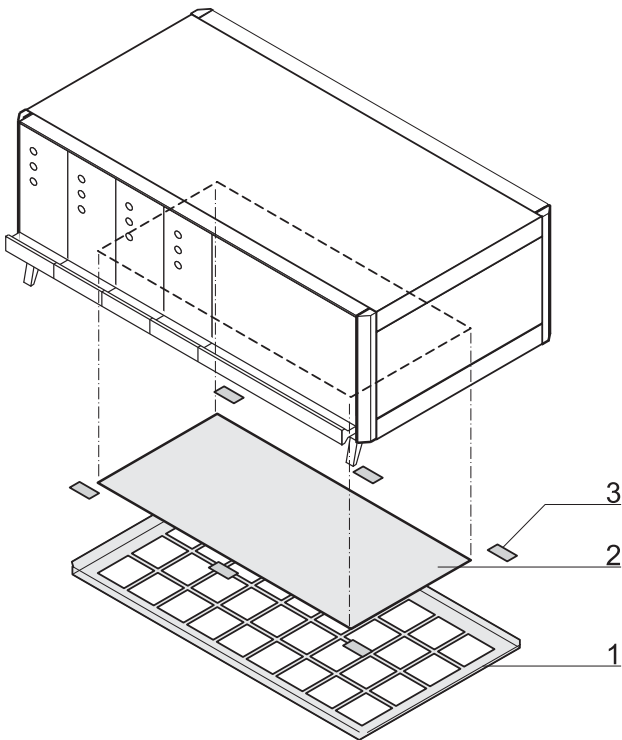
Stapelhilfe / Designelement



01802076

# Elektronikgehäuse – RatiopacPRO

## LUFTFILTER FÜR RATIOACPRO


rprr6658

- Nachträgliche Montage ohne Bearbeitung und Werkzeug
- Filterwechsel ohne Öffnen des Gehäuses, IP-Schutzart bleibt erhalten

### LIEFERUMFANG (Bausatz)

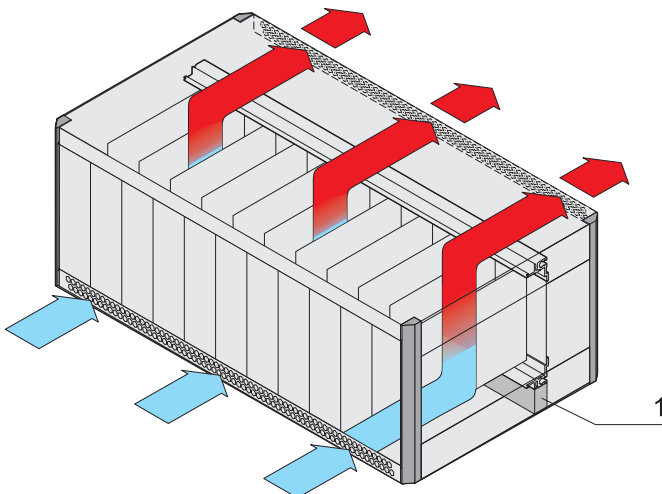
Pos.	Menge	Beschreibung
1	1	Filterhalter, Al, 1 mm, gepulvert, RAL 9006
2	1	Filtermatte, synthetische Faser
3	1	Klettverschlüsse

### BESTELLINFORMATIONEN

Für Gehäusebreite	Luftfilter	Ersatzluftfilter 1 Stück
TE	Bestell-Nr.	Bestell-Nr.
28	<b>24571-325</b>	<b>64571-033</b>
42	<b>24571-326</b>	<b>64571-034</b>
63	<b>24571-327</b>	<b>64571-035</b>
84	<b>24571-328</b>	<b>64571-036</b>

- Zur optimalen Luftzufuhr müssen an das Gehäuse Aufstellfüße angebaut werden, siehe Seite 5.23

## SCHOTTDICHTUNG FÜR RATIOACPRO AIR


01805059

- Die Schottdichtung (Pos. 1) schließt den Raum (1/2 HE) zwischen hinterer Modulschiene und Bodenblech

### LIEFERUMFANG (Bausatz)

Pos.	Menge	Beschreibung
1	1	Schottdichtung: PE-Schaum, UL 94 HF 1 + HF 2, selbstklebend, Temperaturbereich: -40 °C ... +85 °C

### BESTELLINFORMATIONEN

Für Gehäusebreite	Länge	Bestell-Nr.
TE	mm	
42	218.4	<b>20833-351</b>
63	325.1	<b>20833-352</b>
84	431.8	<b>20833-353</b>

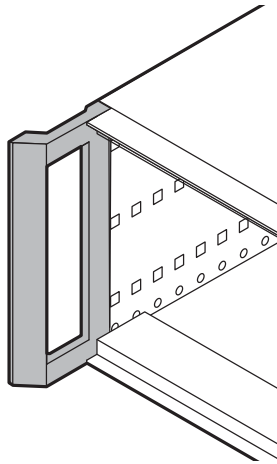
### HINWEIS

- Lüfterrückwand auf Anfrage
- Radiallüftereinheit siehe Seite 5.17


185395173

# Elektronikgehäuse – RatiopacPRO

## FRONTGRIFF ZUM UMRÜSTEN


RPPR6651

- Zum Umrüsten von Gehäusen mit Frontblende, 19°-Befestigungswinkel oder 19°-Befestigungswinkel mit Frontgriff

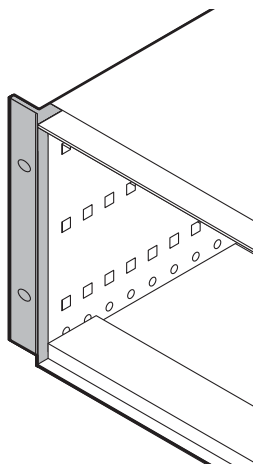
### LIEFERUMFANG

Pos.	Menge	Beschreibung
1	2	Frontgriff, Al-Druckguss, pulverbeschichtet, RAL 7016

### BESTELLINFORMATIONEN

Frontgriff für	Bestell-Nr.
RatiopacPRO 2 HE	<b>24572-708</b>
RatiopacPRO 3 HE	<b>24571-301</b>
RatiopacPRO 4 HE	<b>24571-302</b>
RatiopacPRO 5 HE	24571-993
RatiopacPRO 6 HE	<b>24571-303</b>
RatiopacPRO air 3/4 HE	<b>24571-304</b>
RatiopacPRO air 4/5 HE	<b>24571-305</b>
RatiopacPRO air 6/7 HE	<b>24571-306</b>

## 19°-BEFESTIGUNGSWINKEL ZUM UMRÜSTEN


RPPR6652

- Zum Umrüsten von Gehäusen mit Frontblende, Frontgriff oder 19°-Befestigungswinkel mit Frontgriff

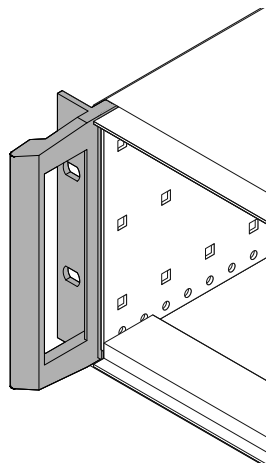
### LIEFERUMFANG

Menge	Beschreibung
2	19°-Befestigungswinkel, Al-Druckguss, pulverbeschichtet, RAL 7016

### BESTELLINFORMATIONEN

19°-Befestigungswinkel für	Bestell-Nr.
RatiopacPRO 2 HE	<b>24571-994</b>
RatiopacPRO 3 HE	<b>24571-295</b>
RatiopacPRO 4 HE	<b>24571-296</b>
RatiopacPRO 5 HE	<b>24571-992</b>
RatiopacPRO 6 HE	<b>24571-297</b>
RatiopacPRO air 3/4 HE	<b>24571-298</b>
RatiopacPRO air 4/5 HE	<b>24571-299</b>
RatiopacPRO air 6/7 HE	<b>24571-300</b>

## 19°-BEFESTIGUNGSWINKEL MIT FRONTGRIFF ZUM UMRÜSTEN


01813056

- Zum Umrüsten von Gehäusen mit Frontblende, Frontgriff oder 19°-Befestigungswinkel

### LIEFERUMFANG

Menge	Beschreibung
2	19°-Befestigungswinkel mit Frontgriff, Al-Druckguss, pulverbeschichtet, RAL 7016

### BESTELLINFORMATIONEN

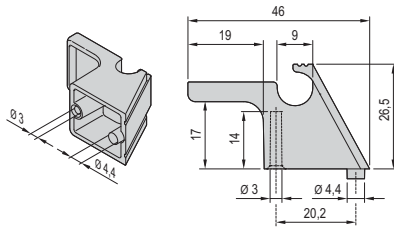
19°-Befestigungswinkel für	Bestell-Nr.
RatiopacPRO 2 HE	<b>24572-700</b>
RatiopacPRO 3 HE	<b>24572-701</b>
RatiopacPRO 4 HE	<b>24572-702</b>
RatiopacPRO 6 HE	<b>24572-704</b>
RatiopacPRO air 3/4 HE	<b>24572-705</b>
RatiopacPRO air 6/7 HE	<b>24572-707</b>

# Elektronikgehäuse – RatiopacPRO

## KABELAUFWICKLUNG



02908053



02908052

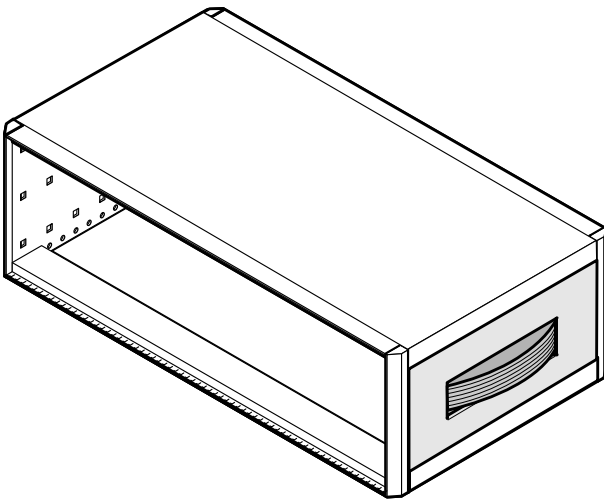
### LIEFERUMFANG

Pos.	Menge	Beschreibung
1	2	Kabelhalter, ABS, UL 94 V-0, eingefärbt, RAL 7016, Rastung für Kabel zwischen 8 mm und 12 mm
2	1	Bohrschablone, je Halter müssen zwei Bohrungen in die Rückwand eingebracht werden
3	1	Befestigungsmaterial

### BESTELLINFORMATIONEN

Beschreibung	Bestell-Nr.
Kabelaufwicklung	<b>24575-800</b>

## BANDGRIFF



06801515

- Nachrüstbar ohne mechanische Bearbeitung des Gehäuses
- Statische Traglast 20 kg

### LIEFERUMFANG (Bausatz)

Pos.	Menge	Beschreibung
1	1	Griff, Stahlfeder, kunststoffummantelt (Weichplastik), RAL 7016
2	1	Seitenblech, Al, Sichtflächen gepulvert, RAL 9006
3	2	Adapter, Al-Druckguss
4	1	Befestigungsmaterial

### BESTELLINFORMATIONEN

Für Gehäusetiefe mm	für Gehäusehöhe 3 HE, 4 HE-air		für Gehäusehöhe 4 HE, 5 HE-air	
	Bestell-Nr.	Bestell-Nr.	Bestell-Nr.	Bestell-Nr.
315	<b>24571-308</b>	<b>24571-314</b>		
375	<b>24571-309</b>	<b>24571-315</b>		
435	<b>24571-310</b>	<b>24571-316</b>		

# Elektronikgehäuse – RatiopacPRO

## AUFSTELL-TRAGEGRIFF



- Nachrüstbar ohne mechanische Bearbeitung des Gehäuses
- Im Raster von 30° verstellbar
- Statische Traglast 30 kg

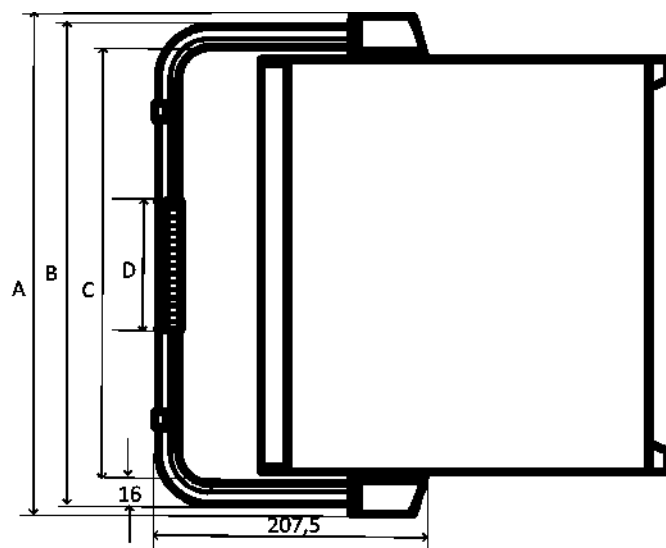
### LIEFERUMFANG (Bausatz)

Pos.	Menge	Beschreibung
1	1	Griffstange, Al-Profil, gepulvert, RAL 9006
2	1	Griffschale, ABS, UL 94 V-0, RAL 7016
3	2	Aufstellungsschutz, ABS, UL 94 V-0, RAL 7016
4	2	Rasteinrichtung, Al-Druckguss
5	2	Abdeckkappen, ABS, UL 94 V-0, RAL 7016

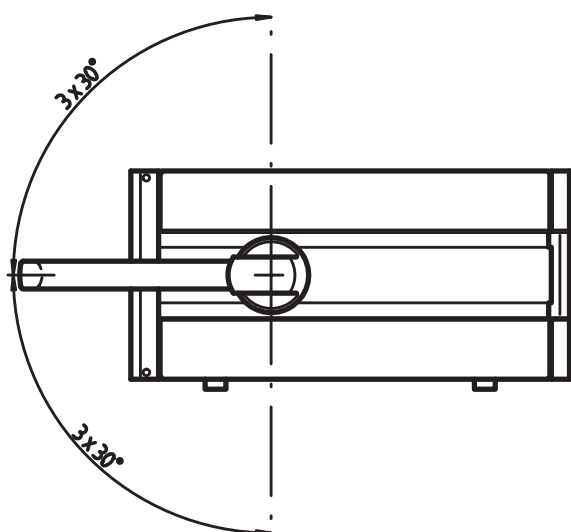
06803006

### BESTELLINFORMATIONEN

Für Gehäusehöhe HE	Für Gehäusebreite TE	Für Gehäusehöhe mm	Aufstell-Tragegriff Bestell-Nr.	Montagesatz Bestell-Nr.
3, 3/4-air	42	255	<b>24571-320</b>	<b>24571-352</b>
3, 3/4-air	42	315	<b>24571-320</b>	<b>24571-353</b>
3, 3/4-air	42	375	<b>24571-320</b>	<b>24571-354</b>
3, 3/4-air	42	435	<b>24571-320</b>	<b>24571-355</b>
3, 3/4-air	42	495	<b>24571-320</b>	<b>24571-356</b>
3, 3/4-air	63	255	<b>24571-321</b>	<b>24571-352</b>
3, 3/4-air	63	315	<b>24571-321</b>	<b>24571-353</b>
3, 3/4-air	63	375	<b>24571-321</b>	<b>24571-354</b>
3, 3/4-air	63	435	<b>24571-321</b>	<b>24571-355</b>
3, 3/4-air	63	495	<b>24571-321</b>	<b>24571-356</b>
3, 3/4-air	84	255	<b>24571-322</b>	<b>24571-352</b>
3, 3/4-air	84	315	<b>24571-322</b>	<b>24571-353</b>
3, 3/4-air	84	375	<b>24571-322</b>	<b>24571-354</b>
3, 3/4-air	84	435	<b>24571-322</b>	<b>24571-355</b>
3, 3/4-air	84	495	<b>24571-322</b>	<b>24571-356</b>
4, 4/5-air	42	255	<b>24571-320</b>	<b>24571-359</b>
4, 4/5-air	42	315	<b>24571-320</b>	<b>24571-360</b>
4, 4/5-air	42	375	<b>24571-320</b>	<b>24571-361</b>
4, 4/5-air	42	435	<b>24571-320</b>	<b>24571-362</b>
4, 4/5-air	42	495	<b>24571-320</b>	24571-363
4, 4/5-air	63	255	<b>24571-321</b>	<b>24571-359</b>
4, 4/5-air	63	315	<b>24571-321</b>	<b>24571-360</b>
4, 4/5-air	63	375	<b>24571-321</b>	<b>24571-361</b>
4, 4/5-air	63	435	<b>24571-321</b>	<b>24571-362</b>
4, 4/5-air	63	495	<b>24571-321</b>	24571-363
4, 4/5-air	84	255	<b>24571-322</b>	<b>24571-359</b>
4, 4/5-air	84	315	<b>24571-322</b>	<b>24571-360</b>
4, 4/5-air	84	375	<b>24571-322</b>	<b>24571-361</b>
4, 4/5-air	84	435	<b>24571-322</b>	<b>24571-362</b>
4, 4/5-air	84	495	<b>24571-322</b>	24571-363



Für Gehäusehöhe HE	Für Gehäusebreite TE	A mm	B mm	C mm	D mm
3, 4, 3/4-air, 4/5-air	42	283,4	279,4	247,4	115
3, 4, 3/4-air, 4/5-air	63	390,1	386,1	354,1	195
3, 4, 3/4-air, 4/5-air	84	496,8	492,8	460,8	195



rpa43898




### HINWEIS

- Nicht in Verbindung mit Frontgriffen einsetzbar
- Montagesatz für Aufstelltragegriff bitte separat bestellen

# Elektronikgehäuse – RatiopacPRO


## TORX LINSENKOPFSCHRAUBE

### BESTELLINFORMATIONEN

	Beschreibung	Anwendung	Material	Abmessung	Menge/VPE	Bestell-Nr.
 137813743	Torx-Linsenkopfschraube	Für Modulschiene an Seitenwand, mit Erdungsfunktion	St, verzinkt	M4 x 14	100	<b>24571-371</b>
 137813744	Torx-Linsenkopfschraube	Für Modulschiene an Seitenwand falls Führungsschiene auf Steckplatz 1 angeschraubt wird	St, verzinkt	M4 x 10	100	<b>24571-372</b>
 137813745	Torx-Senkkopfschraube	Zur zusätzlichen Befestigung der Deck- / Bodenbleche	St, verzinkt	M4 x 8	100	<b>24571-373</b>

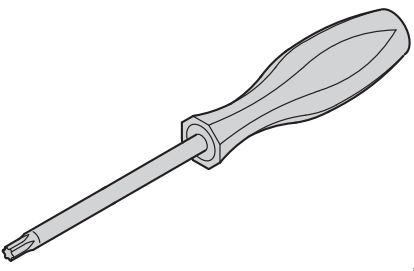
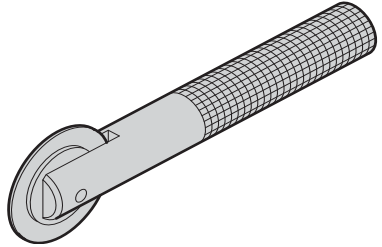
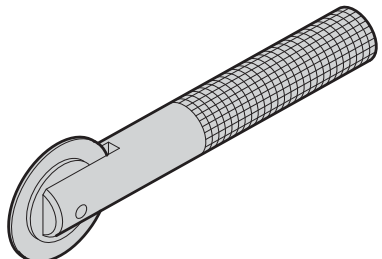
## MUTTER

### BESTELLINFORMATIONEN

	Beschreibung	Anwendung	Material	Abmessung	Menge/VPE	Bestell-Nr.
 137813738	4-Kantmutter	Für Befestigungen von: Teilen an Seitenwänden, Trägerleisten, Montageplatten	St, verzinkt	M4	100	<b>24560-140</b>

## MONTAGEWERKZEUG

### BESTELLINFORMATIONEN

	Beschreibung	Anwendung	Abmessung	Menge/VPE	Bestell-Nr.
 a2a45925	Torx-Schraubendreher		T8	1	<b>64560-026</b>
			T10	1	<b>64560-230</b>
			T20	1	<b>64560-027</b>
 a2a45938	Montagewerkzeug bei Modulschienen	Ausschließlich für den Einbau von EMV-Edelstahldichtung bei Modulschienen - Abdeckblech	-	1	<b>24560-271</b>
 a2a45937	Montagewerkzeug bei Frontplatten	Für Frontplatten mit Schlitz, zur Montage von EMV-Edelstahldichtung	-	1	<b>24560-270</b>



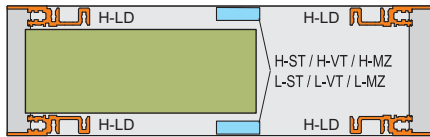
# Elektronikgehäuse – RatiopacPRO

## MONTAGEPOSITION RATIOACPRO MODUL-/ PROFILSCHIENEN

vorne

hinten

### 2 HE

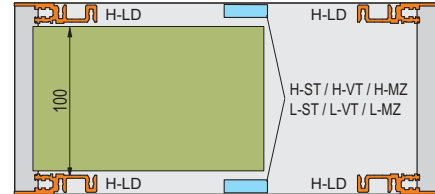


01805060

vorne

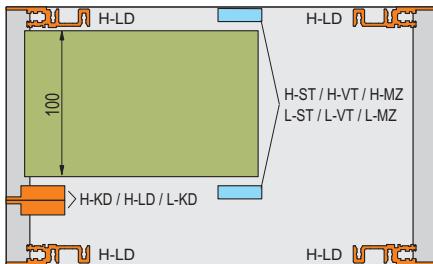
hinten

### 3 HE



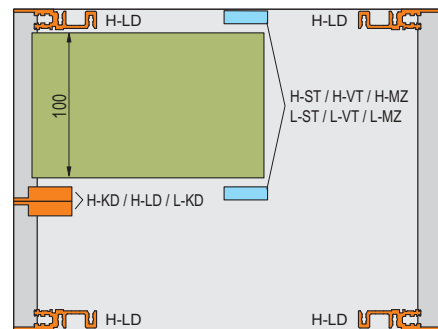
01802057

### 4 HE (3 HE + 1 HE)



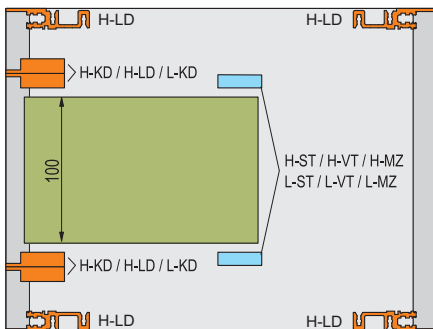
01802058

### 5 HE (3 HE + 2 HE)



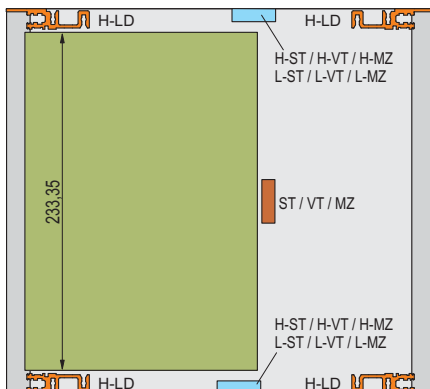
01805062

### 5 HE (1 HE + 3 HE + 1 HE)



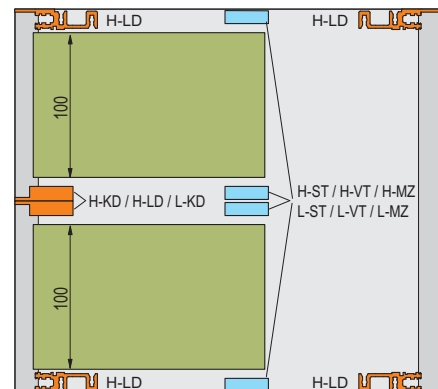
01805061

### 6 HE

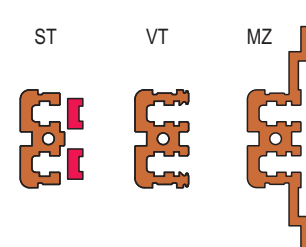
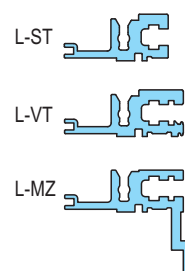
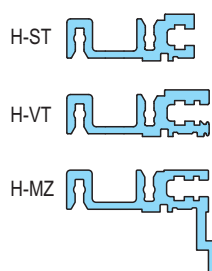
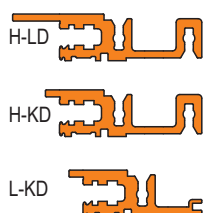


01802059

### 6 HE (2 x 3 HE)



01802060



Modulschienen im Tiefenraster von 15 mm anschraubbar

01808050

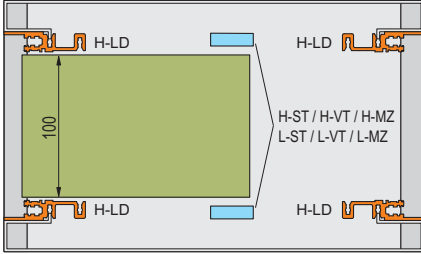
# Elektronikgehäuse – RatiopacPRO

## MONTAGEPOSITION RATIO PACPRO AIR MODUL- / -PROFILSCHIENEN

vorne

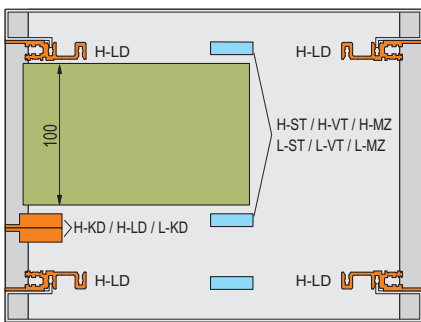
hinten

### 4-air HE (1/2 HE + 3 HE + 1/2 HE)



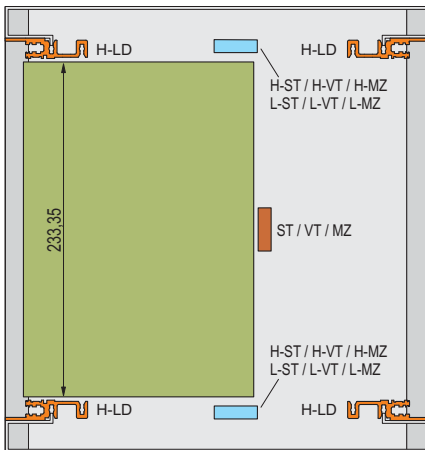
01802061

### 5-air HE (1/2 HE + 3 HE + 1 HE + 1/2 HE)



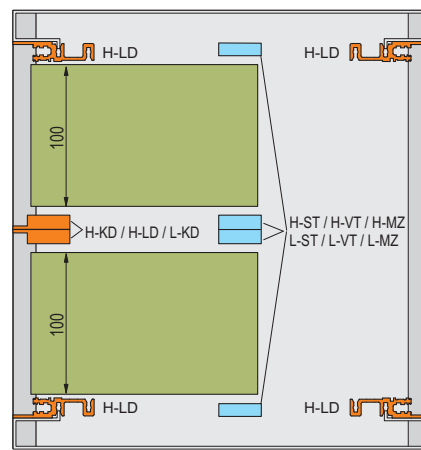
01802062

### 7-air HE (1/2 HE + 6 HE + 1/2 HE)



01802063

### 7-air HE (1/2 HE + 3 HE + 3 HE + 1/2 HE)



01802064



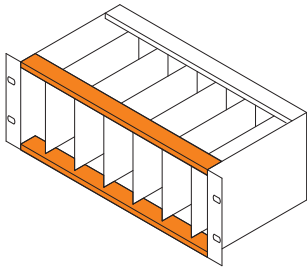






Modulschienen im Tiefenraster von 15 mm anschraubbar

01808050

# Elektronikgehäuse – RatiopacPRO

## MODULSCHIENEN VORNE

### BESTELLINFORMATIONEN

		"heavy" Typ H-KD, kurzes Dach	"heavy" Typ H-KD, langes Dach
 <p>bza44980</p>		 <p>06197008</p> <p>Al-Profil, Oberfläche eloxiert, Kontaktfläche leitfähig, mit TE Bedruckung</p>	 <p>06197009</p> <p>Al-Profil, Oberfläche eloxiert, Kontaktfläche leitfähig, mit TE Bedruckung</p> <p>Version mit langem Dach dient zum Ein-/Aushebeln von CompactPCI-, VME64x-Boards</p>
Nutzbare Länge	Länge mm	1 Stück (LLG 10) <sup>1)</sup>	1 Stück (LLG 10) <sup>1)</sup>
TE			
28	147,32	<b>34560-228</b>	<b>34560-328</b>
42	218,44	<b>34560-242</b>	<b>34560-342</b>
63	325,12	<b>34560-263</b>	<b>34560-363</b>
84	431,80	<b>34560-284</b>	<b>34560-384</b>
Linsenkopfschraube M4 x 14, Torx20, verzinkt, VPE 100 Stück		<b>24571-371</b> 	<b>24571-371</b> 
Linsenkopfschraube M4 x 10, Torx20, verzinkt, VPE 100 Stück. Notwendig, wenn Führungsschiene an Slot 1 angeschraubt wird, VPE 100 Stück		<b>24571-372</b> 	<b>24571-372</b> 
Gewindestreifen siehe Seite		5.35	5.35

1) LLG (Lieferlosgröße): Bestell-Nr. beinhaltet 1 Stück, die Lieferung erfolgt aber ausschließlich in Lieferlosgrößen (LLG); bestellen Sie bitte mindestens die Stückzahl der LLG oder ein Vielfaches davon

"heavy" Modulschiene: Belastung > 7,5 kg

# Elektronikgehäuse – RatiopacPRO

## MODULSCHIENEN HINTEN, OBEN UND UNTEN

### BESTELLINFORMATIONEN

		Zur indirekten Backplane Befestigung mit Isolierstreifen	Zur direkten Backplane Befestigung	Zur direkten Befestigung von Steckverbindern nach EN 60603-2 (DIN 41612)
 <p>06105074</p>		 <p>"heavy" Typ H-ST Standard</p> <p>04400001</p>  <p>06197011</p> <p>Al-Profil, Oberfläche eloxiert, Kontaktfläche leitfähig, mit TE Bedruckung</p>	 <p>"heavy" Typ H-VT VT = Vertiefter Einbau</p>  <p>06197013</p> <p>Al-Profil, Oberfläche eloxiert, Kontaktfläche leitfähig, mit TE Bedruckung</p>	 <p>"heavy" Typ H-MZ mit Z-Schiene</p>  <p>06197015</p> <p>Al-Profil, Oberfläche eloxiert, Kontaktfläche leitfähig, mit TE Bedruckung</p>
Nutzbare Länge TE	Länge mm	1 Stück (LLG 10) <sup>1)</sup>	1 Stück (LLG 10) <sup>1)</sup>	1 Stück (LLG 10) <sup>1)</sup>
28	147,32	<b>34560-528</b>	<b>34560-728</b>	<b>34560-928</b>
42	218,44	<b>34560-542</b>	<b>34560-742</b>	<b>34560-942</b>
63	325,12	<b>34560-563</b>	<b>34560-763</b>	<b>34560-963</b>
84	431,80	<b>34560-584</b>	<b>34560-784</b>	<b>34560-984</b>
Linsenkopfschraube M4 x 14, Torx20, verzinkt, VPE 100 Stück		<b>24571-371</b> 	<b>24571-371</b> 	<b>24571-371</b> 
Linsenkopfschraube M4 x 10, Torx20, verzinkt, VPE 100 Stück. Notwendig, wenn Führungsschiene an Slot 1 angeschraubt wird, VPE 100 Stück		<b>24571-372</b> 	<b>24571-372</b> 	<b>24571-372</b> 
Lochschiene für Steckverbindermontage mit Isolierstreifen siehe Seite		5.35	-	-
Z-Schiene für Steckverbindermontage ohne Isolierstreifen siehe Seite		5.35	-	-
Isolierstreifen siehe Seite		5.35	-	-
Gewindestreifen siehe Seite		5.35	5.35	5.35

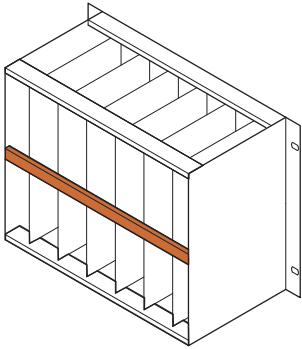


<sup>1)</sup> LLG (Lieferlosgröße): Bestell-Nr. beinhaltet 1 Stück, die Lieferung erfolgt aber ausschließlich in Lieferlosgrößen (LLG); bestellen Sie bitte mindestens die Stückzahl der LLG oder ein Vielfaches davon

"heavy" Modulschiene: Belastung > 7,5 kg

# Elektronikgehäuse – RatiopacPRO

## MODULSCHIENEN HINTEN, MITTE, BEI 6 HE

### BESTELLINFORMATIONEN

		Zur indirekten Backplane Befestigung mit Isolierstreifen	Zur direkten Backplane Befestigung	Zur direkten Befestigung von Steckverbindern nach EN 60603-2 (DIN 41612)
 <p>06108090</p>		 <p>Typ ST</p>  <p>06197016</p> <p>Al-Profil, Oberfläche eloxiert, Kontaktfläche leitfähig; ohne Bedruckung</p>	 <p>04400001</p> <p>Typ VT</p>  <p>06197016</p> <p>Al-Profil, Oberfläche eloxiert, Kontaktfläche leitfähig; ohne Bedruckung</p>	 <p>04400003</p> <p>Typ MZ</p>  <p>06197017</p> <p>Al-Profil, Oberfläche eloxiert, Kontaktfläche leitfähig; ohne Bedruckung</p>
Nutzbare Länge TE	Länge mm	1 Stück (LLG 10) <sup>1)</sup>	1 Stück (LLG 10) <sup>1)</sup>	1 Stück (LLG 10) <sup>1)</sup>
28	147,32	<b>34561-028</b>	<b>34561-128</b>	<b>34561-228</b>
42	218,44	<b>34561-042</b>	<b>34561-142</b>	<b>34561-242</b>
63	325,12	<b>34561-063</b>	<b>34561-163</b>	<b>34561-263</b>
84	431,80	<b>34561-084</b>	<b>34561-184</b>	<b>34561-284</b>
Linsenkopfschraube M4 x 14, Torx20, verzinkt, VPE 100 Stück		<b>24571-371</b> 	<b>24571-371</b> 	<b>24571-371</b> 
Linsenkopfschraube M4 x 10, Torx20, verzinkt, VPE 100 Stück. Notwendig, wenn Führungsschiene an Slot 1 angeschraubt wird, VPE 100 Stück		<b>24571-372</b> 	<b>24571-372</b> 	<b>24571-372</b> 
Isolierstreifen siehe Seite		5.35	–	–
Gewindestreifen siehe Seite		5.35	5.35	5.35

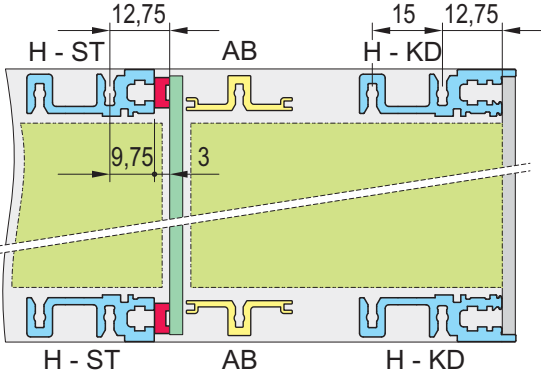






<sup>1)</sup> LLG (Lieferlosgröße): Bestell-Nr. beinhaltet 1 Stück, die Lieferung erfolgt aber ausschließlich in Lieferlosgrößen (LLG); bestellen Sie bitte mindestens die Stückzahl der LLG oder ein Vielfaches davon

"heavy" Modulschiene: Belastung > 7,5 kg

# Elektronikgehäuse – RatiopacPRO

## MODULSCHIENEN (TYP AB) FÜR REAR I/O-ANWENDUNGEN

### BESTELLINFORMATIONEN

		AB Schienen zur Abstützung von Führungsschienen	Für CompactPCI Anwendungen im Rear I/O-Bereich, Tiefe 275mm, Version mit Klinkung
 <p>06108069</p>		 <p>06108009</p> <p>Typ AB</p>  <p>06197019</p> <p>Al-Profil, Oberfläche eloxiert, Kontaktfläche leitfähig; Modulschiene Typ AB (AB = Abstützung) ist notwendig, damit die Führungsschienen im Rear I/O-Kartenbereich befestigt werden können; Modulschiene ohne TE-Bedruckung</p>	 <p>06108009</p> <p>Typ AB</p>  <p>06197019</p> <p>Al-Profil, Oberfläche eloxiert, Kontaktfläche leitfähig; Modulschiene Typ AB mit Klinkung für Compact PCI Rear /IO (AB = Abstützung) ist notwendig, damit die Führungsschienen für die 70mm Boards im Rückbereich befestigt werden können. Modulschiene ohne TE Bedruckung</p>
Nutzbare Länge TE	Länge mm	1 Stück (LLG 10) <sup>1)</sup>	1 Stück (LLG 10) <sup>1)</sup>
20	106,68	<b>34561-520</b>	-
28	147,32	<b>34561-528</b>	-
40	208,28	<b>34561-540</b>	-
42	218,44	<b>34561-542</b>	<b>34579-042</b>
63	325,12	<b>34561-563</b>	-
84	431,80	<b>34561-584</b>	<b>34579-040</b>
-	1000	<b>34561-501</b>	-
Linsenkopfschraube M4 x 14, Torx20, verzinkt, VPE 100 Stück		<b>24571-371</b> 	<b>24571-371</b> 

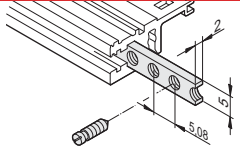

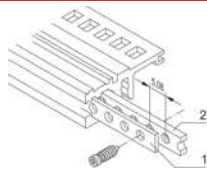
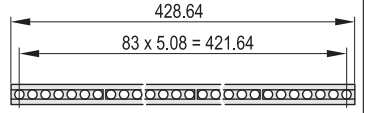
<sup>1)</sup> LLG (Lieferlosgröße): Bestell-Nr. beinhaltet 1 Stück, die Lieferung erfolgt aber ausschließlich in Lieferlosgrößen (LLG); bestellen Sie bitte mindestens die Stückzahl der LLG oder ein Vielfaches davon

### HINWEIS

- Alle Modulschienen ohne Bedruckung
- 1000 mm Version ohne stirnseitiges Gewinde M4

# Elektronikgehäuse – RatiopacPRO

## GEWINDESTREIFEN, LOCHSTREIFEN, ISOLIERSTREIFEN

	Gewindestreifen M2,5		M3	Lochstreifen Pos. 1	Isolierstreifen		
							
	06103056			127685783	BZ6749		
	wird zur Befestigung der Frontplatte an der Modulschiene benötigt, St, verzinkt; Halsschraube 12,3 mm verwenden, siehe Seite 6.66			zum Zentrieren von geschirmten Steckbaugruppen, Al, 1 mm, bitte Stiftschraube zum Fixieren separat bestellen	zur isolierten Montage der Backplane; PC, UL 94 V-0, grau		
Nutzbare Länge TE	Länge mm	1 Stück (LLG 10) <sup>1)</sup>	1 Stück (LLG 10) <sup>1)</sup>	Länge mm	1 Stück (LLG 10) <sup>1)</sup>	Länge mm	VPE 10 Stück <sup>2)</sup>
28	146,82	<b>34561-328</b>	–	147,12	<b>30845-197</b>	144,20	<b>24560-828</b>
42	217,94	<b>34561-342</b>	–	218,24	<b>30845-211</b>	210,40	<b>24560-842</b>
63	324,62	<b>34561-363</b>	–	324,92	<b>30845-232</b>	316,88	<b>24560-863</b>
84	431,30	<b>34561-384</b>	<b>34561-484</b>	431,60	<b>30845-253</b>	428,64	<b>24560-884</b>

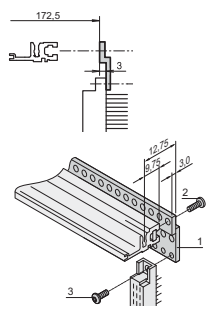
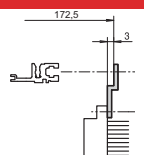
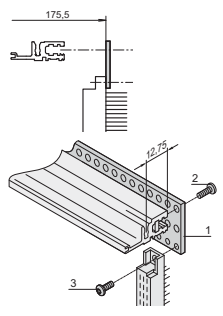
### Zubehör

Stiftschraube M2,5 x 8, VPE 100 Stück	<b>21100-276</b>	–	–	–	–
Stiftschraube M2,5 x 9, VPE 100 Stück, Torx 8, Drehmoment 0,37Nm	–	–	–	<b>21102-980</b>	–
Stiftschraube M3 x 8, VPE 100 Stück	–	<b>21100-646</b>	–	–	–

1) LLG (Lieferlosgröße): Bestell-Nr. beinhaltet 1 Stück, die Lieferung erfolgt aber ausschließlich in Lieferlosgrößen (LLG); bestellen Sie bitte mindestens die Stückzahl der LLG oder ein Vielfaches davon

2) Bestell-Nr. beinhaltet eine Verpackungseinheit (VPE); Lieferung erfolgt ausschließlich in VPE

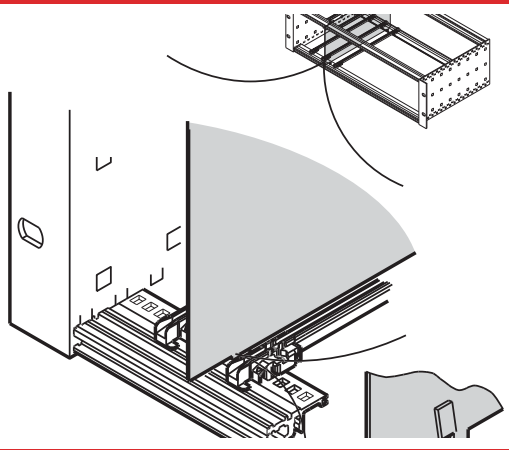
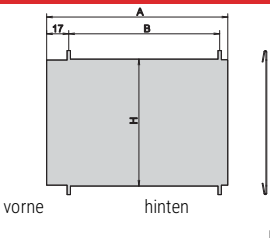
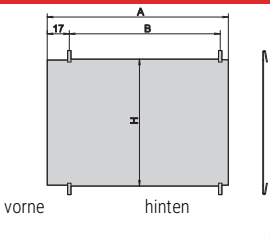
## Z-SCHIENE, LOCHSCHIENE

	Z-Schiene für Steckverbinder DIN EN 60603-2, DIN 41612 Pos. 1	31-polig, DIN 41617 Pos. 1	Lochschiene EN 60603-2, DIN 41612 Pos. 1	
				
	bza45849		BZA45850	
	06708063		06708051	
	zur Steckverbindermontage bei ST-Modulschienen, Gewindestreifen und Schraube separat bestellen	zur Steckverbindermontage bei ST-Modulschienen, Gewindestreifen und Schraube separat bestellen	zur Steckverbindermontage bei VT-Modulschienen, Gewindestreifen und Schraube separat bestellen	
Nutzbare Länge TE	Länge mm	1 Stück	1 Stück	VPE 4 Stück
4	20,32	<b>30822-166</b>	–	<b>20822-052</b>
8	40,64	<b>30822-170</b>	–	<b>20822-053</b>
28	142,24	<b>30822-033</b>	–	<b>20822-049</b>
42	213,36	<b>30822-047</b>	–	<b>20822-050</b>
60	304,80	<b>30822-065</b>	<b>30819-783</b>	<b>20822-047</b>
84	426,72	<b>30822-089</b>	<b>30819-808</b>	<b>20822-048</b>
Linsenkopfschraube mit Torx, zur Befestigung des Steckverbinders an der Lochschiene, M2,5 x 7, VPE 100 Stück Pos. 2	<b>24560-147</b>	<b>24560-147</b>	<b>24560-147</b>	<b>24560-147</b>
Linsenkopfschraube mit Torx, zur Befestigung der Lochschiene an der Modulschiene, M2,5 x 10, VPE 100 Stück Pos. 3	–	–	–	<b>24560-148</b>

# Elektronikgehäuse – RatiopacPRO

## ZWISCHENWAND

### BESTELLINFORMATIONEN


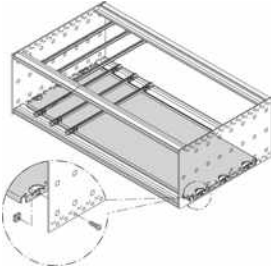
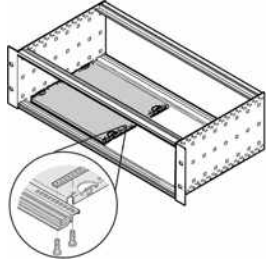
						Zwischenwand									
						Einbaurichtung bei EMV-Dichtung (Stahl, rostfrei)	Einbaurichtung bei EMV-Dichtung (Textil)								
										<p>St, rostfrei, 1 mm, Montage durch Einclipsen in Modulschiene, Platzbedarf auf Bauelementeseite 2 mm; Einbaurichtung je nach Dichtungskonzept (EMV-Dichtung, Stahl rostfrei oder Textil) unterschiedlich; der nachträgliche Einbau der Zwischenwand in einen bereits montierten Baugruppenträger/ Gehäuse erfordert vorher die Demontage der Modulschienen; bei ungeschirmten Frontplatten sind beide Einbaurichtungen möglich Al-Profil, passiviert</p>					
Höhe	Tiefe	A	B	H	1 Stück										
HE	mm	mm	mm	mm											
3	160	158,3	135,0	113,6	<b>34562-761</b>										
3	220	218,3	195,0	113,6	<b>34562-762</b>										
6	160	158,3	135,0	246,9	<b>34562-763</b>										
6	220	218,3	195,0	246,9	<b>34562-764</b>										

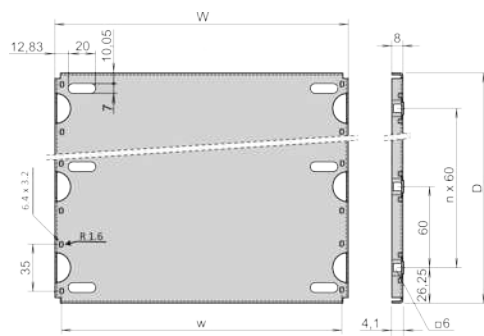


# Elektronikgehäuse – RatiopacPRO

## MONTAGEPLATTEN

### BESTELLINFORMATIONEN

			Montageplatte, volle Breite	Montageplatte, Teilbreite
			 <p>Al, 1,5 mm, Befestigungssatz für volle Breite bitte separat bestellen</p> <p>Drehmoment 1,5Nm</p>	 <p>Al, 1,5 mm, Befestigungssatz für Teilbreite bitte separat bestellen</p> <p>Drehmoment 1,5Nm und 0,37Nm (siehe unten)</p>
Breite	Breite W	Leiterplattenlängen		
TE	mm	mm	1 Stück	1 Stück
28	146,88	160	<b>34562-745</b>	<b>34562-745</b>
28	146,88	220	<b>34562-749</b>	<b>34562-749</b>
28	146,88	280	<b>34562-753</b>	<b>34562-753</b>
28	146,88	340	<b>34562-757</b>	<b>34562-757</b>
42	217,99	160	<b>34562-746</b>	<b>34562-746</b>
42	217,99	220	<b>34562-750</b>	<b>34562-750</b>
42	217,99	280	<b>34562-754</b>	<b>34562-754</b>
42	217,99	340	<b>34562-758</b>	<b>34562-758</b>
63	324,67	160	<b>34562-747</b>	<b>34562-747</b>
63	324,67	220	<b>34562-751</b>	<b>34562-751</b>
63	324,67	280	<b>34562-755</b>	<b>34562-755</b>
63	324,67	340	<b>34562-759</b>	<b>34562-759</b>
84	431,35	160	<b>34562-748</b>	–
84	431,35	220	<b>34562-752</b>	–
84	431,35	280	<b>34562-756</b>	–
84	431,35	340	<b>34562-760</b>	–
84	431,35	400	<b>34562-870</b>	–
84	431,35	460	<b>34562-871</b>	–
<b>Befestigungsmaterial für Montageplatte volle Breite</b> VPE 1 Satz (Torx-Senkkopfschraube M4 x 5, St, verzinkt, 16 Stück; Schraube M4 x 6, St, verzinkt 14 Stück; Vierkantmutter, M4, St, verzinkt, 14 Stück) 1 x Benutzeranleitung			<b>24560-184</b>	–
<b>Befestigungsmaterial für Montageplatte in Teilbreite</b> 2 x St, Gewindestreifen 13TE, 5,0 x 2,0 mm, verzinkt; M2,5mm, 6 x Schraube M2,5x6, (0,37Nm) 5 x VierkantmutterM4, 5 x Schraube M4x6 (1,5Nm) 1 x Benutzeranleitung			–	<b>24560-127</b>



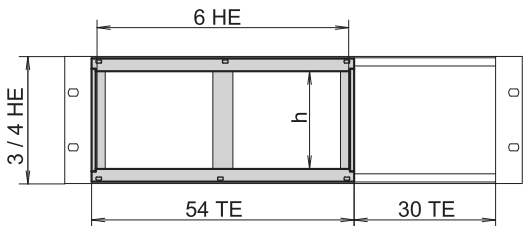
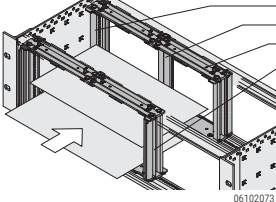
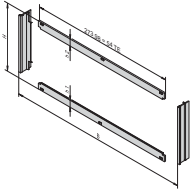
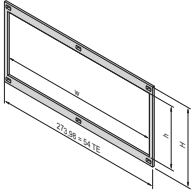



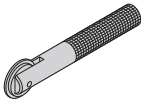
### HINWEIS

- Die Montage einer Führungsschienen am ersten und letzten Steckplatz ist möglich
- Führungsschienen 4,4" und "verstärkt" können nicht verwendet werden

# Elektronikgehäuse – RatiopacPRO

## HORIZONTALER KARTENAUSBAU

### BESTELLINFORMATIONEN

				Horizontaler Kartenausbau		
				Kartencorb	Frontrahmen mit EMV-Schirmung	Frontrahmen, ungeschirmt
				 <p>06102073</p>	 <p>bpa45913</p>	 <p>bza43061</p>
<p>Streben Zn-Druckguss; Modulschienen vorne und hinten; Gewindestreifen, St, verzinkt; Befestigungsmaterial; zum horizontalen Einbau von Doppel-Europakarten in 3 oder 4 HE hohe Baugruppenträger/Gehäuse; Platzbedarf 54 TE; <b>Frontrahmen zur EMV-Schirmung separat bestellen</b></p>				<p>2 horizontale Blenden, Al, 2,5 mm, Frontseite eloxiert, Rückseite farbpasiviert; 2 vertikale Blenden, Al-Profil, passiviert; EMV-Dichtungen, (Stahl, rostfrei); Frontrahmen stellt den Kontakt zwischen Baugruppenträger und den Baugruppen her</p>		
<p>Al, 2,5 mm, farblos eloxiert; Frontrahmen mit Ausbruch, lichte innere Breite w=266,35 mm</p>						
Höhe HE	Nutzbare Höhe h TE	Ausbauvarianten Modulschiene, vorne    Modulschiene, hinten		VPE 1 Satz	VPE 1 Satz	1 Stück
3	20			<b>24564-117</b>	<b>24564-109</b>	34564-108
3	20			<b>24564-118</b>	<b>24564-109</b>	34564-109
4	28			<b>24564-217</b>	<b>24564-209</b>	<b>34564-208</b>
<p>Montagewerkzeug, zur Montage der EMV-Dichtung (Stahl, rostfrei)</p> 				-	<b>24560-270</b>	-

\* Zur direkten Backplanmontage

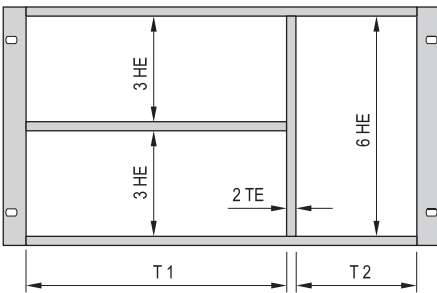
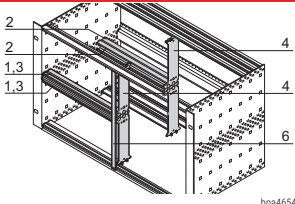
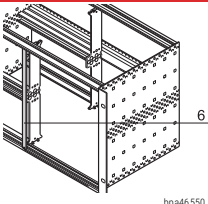
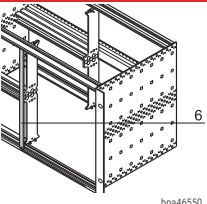
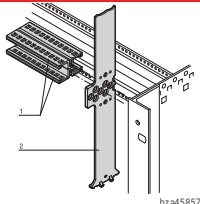
### HINWEIS

- Bitte Frontrahmen separat bestellen

# Elektronikgehäuse – RatiopacPRO

## GEMISCHTER AUSBAU (6 HE UND 2 X 3 HE ÜBEREINANDER)

### BESTELLINFORMATIONEN

	Gemischter Ausbau Horizontale und vertikale Unterteilung (inkl. Frontplatte für EMV-Dichtung, Stahl, rostfrei)	Alternative Frontplatten für gemischten Ausbau		Strebe für gemischten Ausbau Pos. 2
		Ungeschirmte Frontplatte, 6 HE, 2 TE Pos. 6	Frontplatte für EMV- Dichtung (Textil), 6 HE, 2 TE Pos. 6	
	 <p style="text-align: right; font-size: small;">bpa46549</p>	 <p style="text-align: right; font-size: small;">bpa46550</p>	 <p style="text-align: right; font-size: small;">bpa46550</p>	 <p style="text-align: right; font-size: small;">bza45857</p>
Pos. 1: 2 Modulschiene vorn (H-KD), Al-Profil, eloxiert; Pos. 2: 2 Modulschienen hinten (AB), Al-Profil, eloxiert; Pos. 3: Gewindestreifen, St, verzinkt; Pos. 4: Zn-Druckgussstrebe; Pos. 6: Frontplatte 2 TE, 6 HE, geschirmt, mit EMV-Dichtung (St, rostfrei), (84:0 ohne Pos. 4, 6)	Al, 2,5 mm, Frontseite eloxiert, Rückseite farbpassiviert	Al, 2,5 mm, U-Profil mit Klinke, 6 HE, 2 TE	6 HE, Zn-Druckguss; Strebe wird in die Rasterlochung der Modulschienen eingehängt; Anschrauben der Strebe ist möglich	
Breite Teilung T1:T2				
TE	VPE 1 Satz	1 (LLG 5)	1 Stück (LLG 5) <sup>1)</sup>	1 Stück
20:62	<b>24562-420</b>			
40:42	<b>24562-440</b>			
42:40	<b>24562-442</b>	<b>30847-472</b>	<b>30849-140</b>	<b>64560-010</b>
63:19	<b>24562-463</b>			
84:0	<b>24562-484</b>			
Senkkopfschraube mit Torx M4 x 14, verzinkt, VPE 100 Stück Befestigung Strebe/Modulschiene	–	–	–	<b>24560-145</b>
Linienkopfschraube M2,5 x 10, St, verzinkt, VPE 100 Stück Befestigung Modulschiene/Strebe	–	–	–	<b>24560-179</b>
Halsschraube mit Kreuzschlitz/Schlitz M2,5 x 12,3, St, vernickelt, VPE 100 Stück	–	<b>21101-101</b>	<b>21101-101</b>	–
Halsschraube mit Kreuzschlitz/Schlitz M2,5, schwarz, verzinkt, VPE 100 Stück	–	<b>21101-102</b>	<b>21101-102</b>	–
Scheibe, 2,7 x 5 x 1, Kunststoff PA 6, VPE 100 Stück	–	<b>21101-121</b>	<b>21101-121</b>	–
Textildichtung, Kern: Schaumstoff, Hülle: Textilmantel mit CuNi-Beschichtung, UL 94 V-0, VPE 10 Stück	–	–	<b>21101-855</b>	–

1) LLG (Lieferlosgröße): Bestell-Nr. beinhaltet 1 Stück, die Lieferung erfolgt aber ausschließlich in Lieferlosgrößen (LLG); bestellen Sie bitte mindestens die Stückzahl der LLG oder ein Vielfaches davon

- Unterteilung des 6 HE Einbauraumes in folgende Bereiche:
  - 2 x 3 HE
  - 1 x 6 HE
- Geeignet für den Einbau von Europakarten (100 mm hoch) und Doppel-Europakarten (233,35 mm hoch)


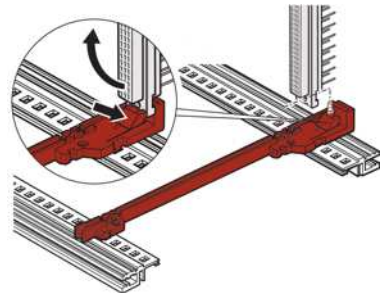
### HINWEIS

- EMV-Dichtsatz für Modulschienen bitte separat bestellen, siehe Seite 5.19
- Lochstreifen für Modulschienen bitte separat bestellen, siehe Seite 5.35
- Modulschiene hinten Mitte bitte separat bestellen, siehe Seite 5.33


# Elektronikgehäuse – RatiopacPRO

## FÜHRUNGSSCHIENEN FÜR STECKBAUGRUPPEN UND KASSETTEN, EINTEILIG, NUTBREITE 2 MM UND 2,5 MM

### BESTELLINFORMATIONEN

			Für Steckbaugruppen und Kassetten "Standard"	Standard mit DIN-Stecker-Befestigung
<b>Montage:</b> Kunststoffführungsschiene - einclipsbar in Modulschienen aus Al-Profil - einclipsbar in 1,5 mm starke Bleche  <b>Lagertemperatur</b> von -40 °C ... 130 °C			 <p>bis 220 mm Länge, PC, UL 94 V-0;            ab 280 mm Länge, mehrteilig, Kopfstück PC, UL 94 V-0,            Mittelteil Al-Profil</p>	 <p>PBT, UL 94 V-0, rot, Steckverbinder wird direkt auf die Führungsschienen geclipst; nur für Europakarten 100 x 160 mm oder 100 x 220 mm</p> <p style="text-align: right;">06101501</p>
Leiterplattenlängen mm	Nutbreite mm	Farbe mm	VPE 10 Stück <sup>2)</sup>	1 Paar (LLG 10) <sup>1)</sup>
70	2	rot	-	-
70	2	grau	-	-
160	2	rot	<b>24568-361</b>	<b>64560-074</b>
220	2	rot	<b>24568-362</b>	<b>64560-075</b>
280	2	rot	<b>24568-379</b>	-
340	2	rot	<b>24568-380</b>	-
160	2,5	rot	-	-
220	2,5	rot	-	-

### Zubehör

Befestigungsschraube, VPE 100 Stück		<b>24560-141</b>
ESD-Clip, VPE 50 Stück		<b>24560-255</b>

1) LLG (Lieferlosgröße): Bestell-Nr. beinhaltet 1 Stück, die Lieferung erfolgt aber ausschließlich in Lieferlosgrößen (LLG); bestellen Sie bitte mindestens die Stückzahl der LLG oder ein Vielfaches davon


2) Bestell-Nr. beinhaltet eine Verpackungseinheit (VPE); Lieferung erfolgt ausschließlich in VPE

**Beschreibung Zubehör siehe ab Seite 6.43, Katalog EuropacPRO Baugruppenträger**

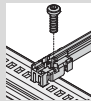
# Elektronikgehäuse – RatiopacPRO

## FÜHRUNGSSCHIENEN TYP "ZUBEHÖR", EINTEILIG, NUTBREITE 2 MM UND 2,5 MM

### BESTELLINFORMATIONEN

			Führungsschienen-Typ "Zubehör"	"Zubehör" verstärkt	Für schwere Baugruppen, Al-Profil, silber, stabile Ausführung
<b>Montage:</b> - einclipsbar in Modulschienen aus Al-Profil - einclipsbar in 1,5 mm starke Bleche  <b>Lagertemperatur</b> von -40 °C ... +130 °C			 <p>bis 280 mm Länge PC, UL 94 V-0; &gt; 280 mm Länge, mehrteilig, Kopfstück PC, UL94V-0, Mittelteil Al-Profil</p>	 <p>PC, UL 94 V-0, rot; Unterzug der Führungsschienen dient zur Verstärkung.</p>	 <p>Al-Profil; wird mit Befestigungsschraube an die Modulschiene "heavy" oder "rugged" angeschraubt</p>
Leiterplattenlängen mm	Nutbreite mm	Farbe mm	VPE 10 Stück <sup>2)</sup>	1 Stück (LLG 50) <sup>1)</sup>	1 Stück (LLG 10) <sup>1)</sup>
100	2	rot	-	-	-
160	2	rot	<b>24568-363</b>	<b>64568-076</b>	-
160	2	grau	-	-	<b>34562-881</b>
220	2	rot	<b>24568-364</b>	<b>64568-078</b>	-
220	2	grau	-	-	<b>34562-882</b>
280	2	rot/silber	<b>24568-381</b>	<b>64568-080</b>	<b>34562-883</b>
340	2	rot/silber	<b>24568-382</b>	-	<b>34562-884</b>
400	2	rot/silber	-	-	<b>34562-885</b>
160	2,5	rot/silber	-	<b>64568-118</b>	<b>34564-881</b>
220	2,5	rot/silber	-	<b>64568-119</b>	<b>34564-882</b>
280	2,5	rot/silber	-	<b>64568-120</b>	<b>34564-883</b>
340	2,5	silber	-	-	<b>34564-884</b>
400	2,5	silber	-	-	<b>34564-885</b>

### Zubehör

Befestigungsschraube, VPE 100 Stück 	<b>24560-141</b>	<b>24560-141</b>	<b>24560-157</b>
ESD-Clip, VPE 50 Stück	<b>24560-255</b>		-
Leiterplattensicherung C, rot, VPE 10 Stück	<b>24560-377</b>		-
Leiterplattengriff C, rot, VPE 10 Stück	<b>24560-378</b>		-
Beschriftungsstreifen für Leiterplat- tengriff, rot, VPE 1 Bogen = 438 Stück	<b>60817-228</b>		-
Codierung siehe Seite		6.43	-

1) LLG (Lieferlosgröße): Bestell-Nr. beinhaltet 1 Stück, die Lieferung erfolgt aber ausschließlich in Lieferlosgrößen (LLG); bestellen Sie bitte mindestens die Stückzahl der LLG oder ein Vielfaches davon

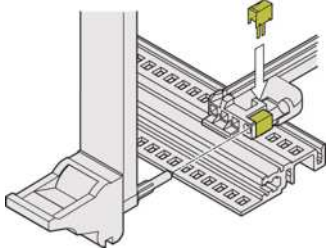

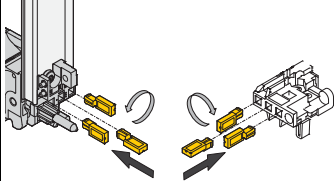
2) Bestell-Nr. beinhaltet eine Verpackungseinheit (VPE); Lieferung erfolgt ausschließlich in VPE

**Beschreibung Zubehör siehe ab Seite 6.43 Katalog EuropacPRO Baugruppenträger**

# Elektronikgehäuse – RatiopacPRO

## FÜHRUNGSSCHIENEN ZUBEHÖR

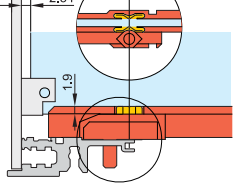
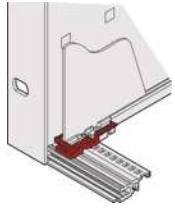
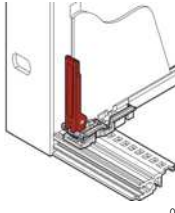
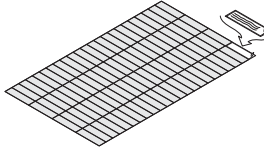
### BESTELLINFORMATIONEN

		ESD-Clip, CompactPCI-/VME 64 Alignment-Pin für Führungsschienen	Codierung für Einschubbaugruppen		Codierung für CompactPCI, VME64x Griffe nach IEEE 1011.10 und IEC 60297-3-103
			rot, RAL 3000	grau, RAL 7016	
		 <p>108230497</p> <p>Federstahl, verzinkt, ESD-Clip, für Alignment-Pin nach IEEE; kann in die Führungsschienen mit Codierung und in den Codierblock eingesteckt werden. (silber) Er sorgt für einen leitfähigen Kontakt zwischen dem Führungsstift des Ein-/Aushebegriiffs (IEL-oder IET-Griff) und der Modulschiene</p>	 <p>121894752</p> <p>PC, UL 94 V-0, EN45545-2, R22 - R24, HL3 Kann für Nutbreite 2.0mm und 2.5mm verwendet werden.</p> <p>Codierblock wird in die Modulschiene neben der Führungsschienen eingeklipst; Codierkeile bitte separat bestellen</p>	 <p>136815562</p> <p>Codierkeile, PC, UL 94 V-0, RAL 7035. Die Codierkeile dienen der Codierung von Steckbaugruppen, sie verhindern den Einsatz von Baugruppen an nicht zulässigen Steckplätzen. Die Keile werden in die Kammern der codierbaren Kartenführungen sowie der Ein-/Aushebegriiffe IEL oder IET eingesteckt (4 Positionen möglich). Pro Kartenführung ergeben sich 64 Codiermöglichkeiten; bei Codierung der oberen und unteren Kartenführung ergeben sich 4096 Codiermöglichkeiten</p> <p>135276437</p>	
rot =	ähnlich RAL 3000, grau = ähnlich RAL 7016,				
Montage	Farbe	VPE 50 Stück	1 Stück (LLG 50)	VPE 100 Stück	
oben	rot	-	<b>64568-232</b>	-	-
	grau	-	-	<b>64568-233</b>	<b>20817-501</b>
		<b>24560-256</b>	-	-	-
unten	rot	-	<b>64568-234</b>	-	-
	grau	-	-	<b>64568-235</b>	<b>20817-501</b>
		<b>24560-256</b>	-	-	-

1) LLG (Lieferlosgröße): Bestell-Nr. beinhaltet 1 Stück, die Lieferung erfolgt aber ausschließlich in Lieferlosgrößen (LLG); bestellen Sie bitte mindestens die Stückzahl der LLG oder ein Vielfaches davon  
2) Bestell-Nr. beinhaltet eine Verpackungseinheit (VPE); Lieferung erfolgt ausschließlich in VPE

## FÜHRUNGSSCHIENEN ZUBEHÖR



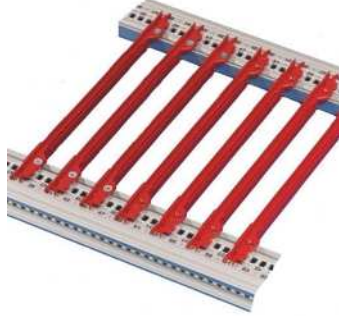
### BESTELLINFORMATIONEN

		ESD-Clip für Führungsschienen	Leiterplattensicherung C für Leiterplatten ohne Frontplatte	Leiterplattengriff C für Leiterplattensicherung	Beschriftungsstreifen
		 <p>04503050</p> <p>Federstahl, verzinkt, sorgt für leitfähigen Kontakt zwischen Leiterplatte und Modulschiene, sowohl auf der Lötseite als auch auf der Bauteilseite</p>	 <p>04805050</p> <p>PC, UL 94 V-0, rot, zur Fixierung der Leiterplatte im Baugruppenträger (auch Steckplatz 1), auch ohne Leiterplattengriff einsetzbar, Mindestabstand 3 TE</p>	 <p>04805051</p> <p>PC, UL 94 V-0, rot, Einsteck-/Aushebefunktion mit Verbindung zur Leiterplattensicherung (auch Steckplatz 1), Montage direkt hinter der Frontplatte (oben und unten), Mindestabstand 3TE</p>	 <p>06108076</p> <p>Polyesterfolie, 31 x 4 mm, selbstklebend, weiß/matt (1 A4-Bogen je 438 Stück)</p>
Montage	Farbe	silber	rot	rot	weiß/matt
mm		VPE 50 Stück	VPE 10 Stück	VPE 10 Stück	1 Stück
oben/unten		<b>24560-255</b>	<b>24560-377</b>	<b>24560-378</b>	<b>60817-228</b>


# Elektronikgehäuse – RatiopacPRO

## FÜHRUNGSSCHIENEN FÜR COMPACTPCI, VME64X MIT CODIERUNG, 4,4"-LEITERPLATTEN, NUTBREITE 2 MM UND 2,5 MM

### BESTELLINFORMATIONEN

			Für CompactPCI, VME64x mit Codierung gemäß IEEE 1101.10 und IEC 60297-3-103	Offset 0,1" für Netzgeräte gemäß IEEE 1101.10 und IEC 60297-3-103	Für 4,4"-Leiterplatten	
<b>Montage:</b> Kunststoffführungsschiene - einclipsbar in Modulschienen aus Al-Profil - einclipsbar in 1,5 mm starke Bleche  <b>Lagertemperatur</b> von -40 °C ... 130 °C			 <p>einteilig bei Nutbreite 2 mm, PC, UL 94 V-0</p>	 <p>PC, UL 94 V-0, dient zum Einbau von Netzgeräten in Compact PCI-Systeme oder Steckbaugruppen mit SMD-Bestückung</p>	 <p>einteilig, PBT, UL 94 V-0; für 4,4"-Leiterplatten oder Laufwerkassetten</p>	
Leiterplatten- längen mm	Nutbreite mm	Farbe mm	VPE 10 Stück <sup>2)</sup>	LLG 10 Stück <sup>1)</sup>	VPE 10 Stück <sup>2)</sup>	VPE 10 Stück
70	2	rot	<b>24568-357</b>	-	-	-
70	2	grau	<b>24568-360</b>	-	-	-
160	2	rot	<b>24568-356</b>	-	-	<b>24560-361</b>
160	2	grau	<b>24568-358</b>	-	-	-
160	2	grün	-	<b>24568-359</b>	-	-
220	2	rot	-	-	-	<b>24560-362</b>
220	2	grau	-	-	-	-
220	2	grün	-	-	-	-
160	2,5	rot	-	<b>64568-109</b>	-	-
160	2,5	grau	-	<b>64568-110</b>	-	-
220	2,5	rot	-	<b>64568-111</b>	-	-
220	2,5	grau	-	<b>64568-112</b>	-	-
280	2,5	rot	<b>24568-331</b>	-	-	-
280	2,5	grau	<b>24568-341</b>	-	-	-
340	2,5	rot	<b>24568-332</b>	-	-	-
340	2,5	grau	<b>24568-342</b>	-	-	-

### Zubehör

ESD-Clip, VPE 50 Stück	<b>24560-255</b>	-	-
ESD-Clip, für Alignment-Pin, VPE 50 Stück	<b>24560-256</b>	<b>24560-256</b>	-
Befestigungsschraube, VPE 100 Stück 	<b>24560-141</b>	<b>24560-141</b>	<b>24560-158</b>
Codierkeile, VPE 100 Stück	<b>20817-501</b>	<b>20817-501</b>	-

1) LLG (Lieferlosgröße): Bestell-Nr. beinhaltet 1 Stück, die Lieferung erfolgt aber ausschließlich in Lieferlosgrößen (LLG); bestellen Sie bitte mindestens die Stückzahl der LLG oder ein Vielfaches davon

2) Bestell-Nr. beinhaltet eine Verpackungseinheit (VPE); Lieferung erfolgt ausschließlich in VPE

Beschreibung Zubehör siehe ab Seite 6.43 Katalog EuropacPRO Baugruppenträger




### HINWEIS

- Verstärkung für Kunststoff-Profile (PVC) > 280 mm Tiefe auf Anfrage

# Baugruppenträger – EuropacPRO ServicePLUS

## FÜHRUNGSSCHIENEN, MEHRTEILIG, NUTBREITE 2 und 2.5 MM

### BESTELLINFORMATIONEN

			Typ "für Codierung (IEEE)"					
			rot		grau		grün, 0,1" Offset	
<b>Leiterplatten:</b> Feste Längen bei 160, 220, 280, 340 mm; Länge 1000 mm für spezielle Abmessungen  <b>Montage:</b> einrastbar in Modulschienen  <b>Lagertemperatur:</b> Kopfstück -40°C ... +130°C PVC-Profil 0°C ... +60°C  rot = ähnlich RAL 3000, grau = ähnlich RAL 7016, grün = ähnlich RAL 6024			 <small>135313686</small>		 <small>135313698</small>		 <small>135313710</small>	
			Kopfstück, PC, UL94 V-0, Mittelteil <b>Al-Profil</b>	Kopfstück, PC, UL94 V-0, Mittelteil <b>Kunststoff-Profil</b> (PVC, RAL 7035)	Kopfstück, PC, UL94 V-0, Mittelteil <b>Al-Profil</b>	Kopfstück, PC, UL94 V-0, Mittelteil <b>Kunststoff-Profil</b> (PVC, RAL 7035)	Kopfstück, PC, UL 94 V-0; Mittelteil <b>Al-Profil</b>	Kopfstück, PBT, UL94 V-0, Mittelteil <b>Kunststoff-Profil</b> (PVC, RAL 7035)
Beschreibung	Länge mm	Nutbreite mm	1 Stück (LLG 10) <sup>1)</sup>	1 Stück (LLG 10) <sup>1)</sup>	1 Stück (LLG 10) <sup>1)</sup>	1 Stück (LLG 10) <sup>1)</sup>	1 Stück (LLG 10) <sup>1)</sup>	1 Stück (LLG 10) <sup>1)</sup>
Kopfstück, 1 Paar		2	<b>64568-093</b>	<b>64568-093</b>	<b>64568-094</b>	<b>64568-094</b>	<b>64568-095</b>	<b>64568-095</b>
Profil, für Kartenlänge 160 mm	95	2	<b>34560-891</b>	<b>34564-891</b>	<b>34560-891</b>	<b>34564-891</b>	<b>34560-891</b>	<b>34564-891</b>
Profil, für Kartenlänge 220 mm	155	2	<b>34560-892</b>	<b>34564-892</b>	<b>34560-892</b>	<b>34564-892</b>	<b>34560-892</b>	<b>34564-892</b>
Profil, für Kartenlänge 280 mm	215	2	<b>34560-893</b>	<b>34564-893</b>	<b>34560-893</b>	<b>34564-893</b>	<b>34560-893</b>	<b>34564-893</b>
Profil, für Kartenlänge 340 mm	275	2	<b>34560-894</b>	–	<b>34560-894</b>	–	<b>34560-894</b>	–
Profil, für beliebige Kartenlänge	1000	2	<b>34560-900</b>	<b>34564-900</b>	<b>34560-900</b>	<b>34564-900</b>	<b>34560-900</b>	<b>34564-900</b>
Beschreibung	Länge mm	Nutbreite mm	1 Stück (LLG 10) <sup>1)</sup>		1 Stück (LLG 10) <sup>1)</sup>		1 Stück (LLG 10) <sup>1)</sup>	
Kopfstück, 1 Paar		2.5	<b>64568-093</b>		<b>64568-094</b>		<b>64568-095</b>	
Profil, für Kartenlänge 160 mm	95	2.5	<b>34562-813</b>	–	<b>34562-813</b>	–	<b>34562-813</b>	–
Profil, für Kartenlänge 220 mm	155	2.5	<b>34562-814</b>	–	<b>34562-814</b>	–	<b>34562-814</b>	–
Profil, für Kartenlänge 280 mm	215	2.5	<b>34562-815</b>	–	<b>34562-815</b>	–	<b>34562-815</b>	–
Profil, für Kartenlänge 340 mm	275	2.5	<b>34562-816</b>	–	<b>34562-816</b>	–	<b>34562-816</b>	–
Profil, für beliebige Kartenlänge	1000	2.5	<b>34562-822</b>	–	<b>34562-822</b>	–	<b>34562-822</b>	–

### Zubehör

ESD-Clip, VPE 50 Stück	<b>24560-255</b>	<b>24560-255</b>	<b>24560-255</b>	<b>24560-255</b>	<b>24560-255</b>	<b>24560-255</b>
ESD-Clip, Alignment PIN, VPE 50 Stück	<b>24560-256</b>	<b>24560-256</b>	<b>24560-256</b>	<b>24560-256</b>	<b>24560-256</b>	<b>24560-256</b>
Befestigungsschraube, VPE 100 Stück; Anzugsdrehmoment max. 0,2 Nm	<b>24560-141</b>	<b>24560-141</b>	<b>24560-141</b>	<b>24560-141</b>	<b>24560-141</b>	<b>24560-141</b>
Coding pag, VPE, 100 Stück	<b>20817-501</b>	<b>20817-501</b>	<b>20817-501</b>	<b>20817-501</b>	<b>20817-501</b>	<b>20817-501</b>

1) LLG (Lieferlosgröße): Bestell-Nr. beinhaltet 1 Stück, die Lieferung erfolgt aber ausschließlich in Lieferlosgrößen (LLG); bestellen Sie bitte mindestens die Stückzahl der LLG oder ein Vielfaches davon  
 2) Bestell-Nr. beinhaltet eine Verpackungseinheit (VPE); Lieferung erfolgt ausschließlich in VPE

**Beschreibung Zubehör siehe ab Seite 6.43**

### HINWEIS

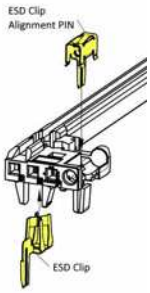


- (\*) nur für Nutbreite 2.0mm
- Kopfstücke mit Codierung können sowohl für die Nutbreite 2.0mm als auch für 2.5mm benutzt werden





# Elektronikgehäuse – RatiopacPRO

## FÜHRUNGSSCHIENEN FÜR COMPACTPCI, VME64X MIT CODIERUNG UND VORMONTIERTEN ESD CLIPS NUTBREITE 2 MM

### BESTELLINFORMATIONEN

				Typ "mit Codierung", für CompactPCI, VME64x Anwendungen, gemäß IEEE 1101.10 und IEC 60297-3-103, ESD CLIPS vormontiert  Farbe rot      Farbe grau			
<b>Montage:</b> - einclipsbar in Modulschienen aus Al-Profil - einclipsbar in 1,5 mm starke Bleche  <b>Lagertemperatur</b> von -40 °C ... 130 °C  rot = ähnlich RAL 3000, grau = ähnlich RAL 7016,  <b>Hinweis:</b> Pro Slot wird min. eine Führungsschiene mit ESD Clips benötigt, um elektrostatische Entladungen zu vermeiden							
				<b>einteilig</b> bei Nutbreite 2 mm, PC, UL 94 V-0, ESD Clip und ESD Clip für Alignment PIN vormontiert  		<b>einteilig</b> bei Nutbreite 2 mm, PC, UL 94 V-0, ESD Clip und ESD Clip für Alignment PIN vormontiert  	
				Bild zeigt 160mm lange Führungsschiene, Montageposition unten		Bild zeigt 160mm lange Führungsschiene, Montageposition unten	
Leiterplattenlängen mm	Nutbreite mm	Farbe mm	Montageposition	VPE 10 Stück	VPE 10 Stück		
70	2	rot	unten	<b>24568-855</b>			
70	2	rot	oben	<b>24568-853</b>			
160	2	rot	unten	<b>24568-847</b>			
160	2	rot	oben	<b>24568-850</b>			
70	2	grau	unten		<b>24568-856</b>		
70	2	grau	oben		<b>24568-854</b>		
160	2	grau	unten		<b>24568-848</b>		
160	2	grau	oben		<b>24568-851</b>		

### Zubehör

Befestigungsschraube, VPE 100 Stück; Anzugsdrehmoment max. 0,2 Nm		<b>24560-141</b>	<b>24560-141</b>	
Codierkeile (PINs), VPE 100 Stück		<b>20817-501</b>	<b>20817-501</b>	

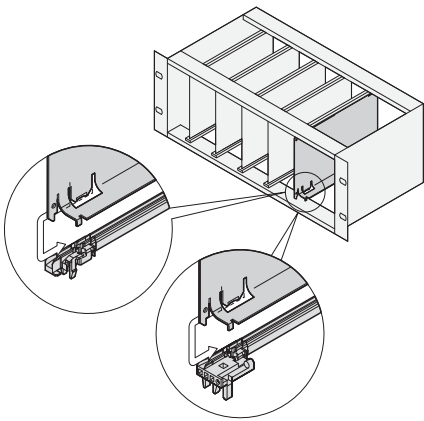
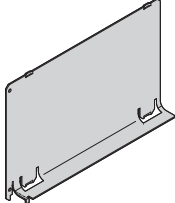
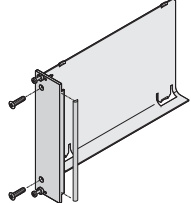
Bestell-Nr. beinhaltet eine Verpackungseinheit (VPE);  
Lieferung erfolgt ausschließlich in VPE

**Beschreibung Zubehör siehe ab Seite 6.43 Katalog EuropacPRO Baugruppenträger**

# Elektronikgehäuse – RatiopacPRO

## LUFTLEITBLECH FÜR SLOTS

### BESTELLINFORMATIONEN

			Luftleitblech ohne Frontplatte	Luftleitblech mit Frontplatte U-Frontplatte für EMV-Dichtung (Textil)
			 <p>Al, 1 mm, inkl. Befestigungsmaterial; verhindert einen Luftkurzschluss bei nicht belegten Steckplätzen; wird in die Nut der Führungsschiene eingeschoben Al-Profil, passiviert</p>	 <p>Luftleitblech Al, 1 mm, Frontplatte Al-Profil, 2,5 mm, Frontseite eloxiert, Rückseite leitfähig; EMV-Dichtung (Textil), Befestigungsmaterial verhindert einen Luftkurzschluss bei nicht belegten Steckplätzen; wird in die Nut der Führungsschienen eingeschoben Al-Profil, passiviert</p>
Tiefe	Breite	Höhe	1 Stück	1 Stück
mm	TE	HE		
160	4	3	<b>34562-823</b>	<b>20848-728</b>
160	4	6	<b>34562-826</b>	<b>20848-736</b>
220	4	3	<b>34562-824</b>	20848-729
220	4	6	34562-827	20848-737

### HINWEIS

- **Andere Abmessungen der Luftleitblech** für z.B. 280 mm Tiefe, 8 oder 12 TE Breite oder für 80 mm Rear I/O Boards auf Anfrage

# Tischgehäuse – Einleitung

## GEHÄUSETYPEN: TISCHGEHÄUSE / 19"-GEHÄUSE



01810002

Tischgehäuse RatiopacPRO



02202004

19"-Gehäuse Comptec

### Tischgehäuse

Unsere Tischgehäuse verwendet man zum Einbau von Boards (Europakarten) oder zur Montage von individuellen Komponenten. Sie haben die Auswahl:

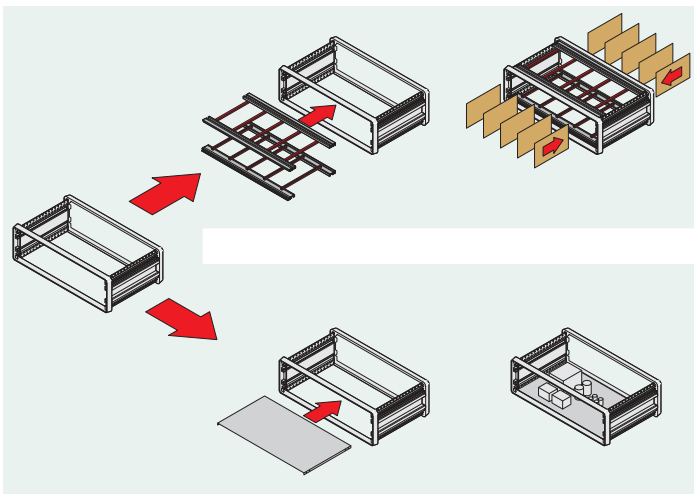
- RatiopacPRO, das universelle Gehäuse mit 19"-kompatiblen Abmessungen und hoher EMV-Schirmdämpfung, z.B. für CompactPCI- und VME64x-Anwendungen
- PropacPRO, das stabile Gehäuse mit hoher EMV-Schirmdämpfung für 19"-kompatible- oder individuelle Elektronikausbauten
- CompacPRO, Tisch- oder tragbares Gehäuse für ungeschirmte Anwendungen

### 19"-Gehäuse

Unsere Comptec-Gehäuse sind vergleichbar mit kleinen Schränken und dienen zur Aufnahme von 19"-Komponenten wie Baugruppenträger, 19"-Lüftereinschüben oder 19"-Frontplatten

Alle Tischgehäuse haben aufgrund der verwendeten Materialien ein sehr geringes Eigengewicht und eignen sich auch zum mobilen Einsatz

## ANWENDUNGEN FÜR TISCHGEHÄUSE



Beispiel oben-für Europakarten,  
unten-für individuellen Ausbau

### Die wichtigsten Einsatzgebiete für Tischgehäuse sind:

- Ausbau mit Europakarten nach IEC 60297



- Ausbau mit individuellen elektrischen oder mechanischen Komponenten z.B. auf Montageplatte



## EINE PRODUKTPLATTFORM UND UMFANGREICHES ZUBEHÖR



003

- Praxistaugliche Technik ohne zeitraubenden Montageaufwand. Die modulare Produktplattform der Gehäuse erlaubt mit nur wenigen Bauteilen eine Vielzahl von Einsatzmöglichkeiten.

Das durchdachte Design aller Bauteile führt zu einer verblüffend einfachen und schnellen Montage der Einzelteile.

Mit der Produktplattform „PRO“ bieten wir Ihnen die volle Kompatibilität der Einzelteile und des Zubehörs, auch mit unseren europacPRO Baugruppenträgern.

Standard-Tischgehäuse lassen sich unkompliziert und mit wenigen Handgriffen auch für mobile Anwendungen anpassen.

# Tischgehäuse – Einleitung

## LIEFERFORMEN FÜR TISCHGEHÄUSE



Flat-Pack platzsparender Versand

06104001

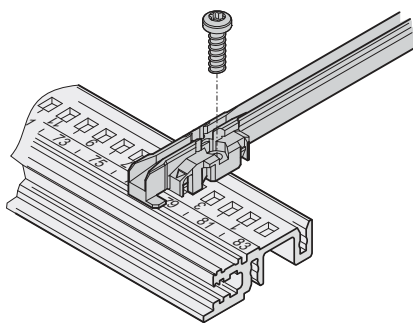
Die Lieferung erfolgt in platzsparender Verpackung: Teile einfach auspacken - zusammenschrauben - fertig.

Je nach Bausatz ist der Gewindestreifen, die Lochschiene oder die EMV-Dichtung bereits an der Modulschiene vormontiert.

Wir bieten Ihnen drei Lieferformen:

- Vormontierter Bausatz für Ausbau mit 160 mm tiefen Europakarten Gestell montiert, Verkleidungsteile und Führungsschienen lose beigelegt
- Vormontierter Bausatz für individuellen Ausbau, Gestell montiert, Verkleidungsteile lose beigelegt
- Fertig montierte Gehäuse nach Ihren Vorgaben. Mit unserem Service-PLUS-Angebot können Sie fertig aufgebaute Gehäuse bestellen, gerne auch mit Bohrungen, Ausschnitten und individuellen Frontplatten – falls nötig sogar per Express.

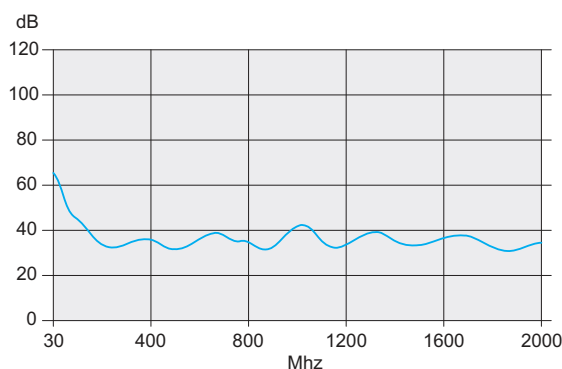
## FÜHRUNGSSCHIENE



06108084

- Führungsschienen bilden die Schnittstelle zwischen der Gehäuse-Mechanik und den Baugruppen (Leiterplatten, Steckbaugruppen, Kassetten, Laufwerkassetten, ...). Stabile Schnapphaken an den Kunststoffschienen gewährleisten einen sicheren Halt, auch bei Erschütterungen. Führungsschienen können außerdem an den Modulschienen Typ H und R angeschraubt werden.

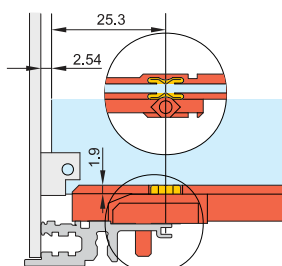
## EMV UND ESD



Schirmdämpfung

06108081

- Unsere Gehäuse-Produktplattformen bieten Standardlösungen zur Erreichung elektromagnetischer Kompatibilität (EMV) und zur Vermeidung elektrostatischer Störeinflüsse (ESD)
- Die Schirmung an der Front- und Rückseite der Gehäuse erfolgt durch Frontplatten mit EMV-Dichtungen
- Zur Vermeidung elektrostatischer Entladungen beim Einstecken von Leiterplatten werden ESD-Kontakte in die Führungsschienen eingeclipt. Diese stellen eine leitende Verbindung zwischen Leiterplatte und Gehäuse-Erde her
- Testberichte werden auf unserer Webseite [www.schroff.biz](http://www.schroff.biz) zum Download angeboten



Position des ESD-Clips

04503050

# Tischgehäuse – ServicePLUS

## ANWENDUNGSBEISPIELE



Applikation: RatiopacPRO-Air Gehäuse in Sonderfarbe, geschirmter Kartenkorb, Filtermatte oben und unten

01809001



Applikation: RatiopacPRO-Air Gehäuse mit bearbeiteten Front- und Rückplatten

01809003



Applikation: CompacPRO Gehäuse modifiziert

02009001



Applikation: CompacPRO Gehäuse mit eingebauter Hutschiene und schwenkbarer Frontplatte

02009003



Applikation: CompacPRO Gehäuse mit eingebauter Hutschiene und klappbarer Frontplatte

02009002



Applikation: CompacPRO mit Aufstelltragegriff und Frontplatte (ohne sichtbare Schrauben)

02009004



Applikation: Inpac Gehäuse mit klappbaren, modifizierten Front- und Rückplatten

02109001



Applikation: PropacPRO, EMV-Gehäuse in Sonderfarbe mit Montageplatten zum individuellen Ausbau

05809005

# Tischgehäuse – ServicePLUS

## **North America**

**Warwick, RI, USA**

Tel +1.401.738.1722

**San Diego, CA, USA**

Tel +1.858.740.2400

## **Europe, Middle East & India**

**Straubenhardt, Germany**

Tel +49 7082 794 0

**Betschdorf, France**

Tel +33 3 88 90 64 90

**Warsaw, Poland**

Tel +48 22 209 98 35

**Hemel Hempstead,**

**Great Britain**

Tel +44 1442 24 04 71

**Lainate, Italy**

Tel +39 02 932 714 1

**Dubai, United Arab Emirates**

Tel +971 4 82 38 666

**Bangalore, India**

Tel +91 80 6715 8900

**Istanbul, Turkey**

Tel +90 541 368 0941

## **Asia Pacific**

**Shanghai, China**

Tel +86 21 2412 6943

**Singapore**

Tel +65 6768 5800

**Shin-Yokohama, Japan**

Tel +81 45 476 0271

Our powerful portfolio of brands:

**CADDY ERICO HOFFMAN RAYCHEM SCHROFF TRACER**



[nVent.com/SCHROFF](https://www.nVent.com/SCHROFF)