

WIPPSCHALTER

PRODUKTNUMMER 1808.1202



TECHNISCHE DATEN

Produktnummer	1808.1202	
Betätigerfarbe / Bedruckung		
Produktfamilie	Wippschalter	
Betätigungsart	direkt	
Gewicht	4.000 g	
ROHS Konform	ja	
Schaltfunktion	Umschalter mit AUS-Stellung in der Mitte (SPDT - Center OFF)	
Material fester Kontakt	Cu versilbert	
Polzahl	1 - polig	
Anschlüsse	Steckanschluss, 4.8 x 0.8	
Mechanische Lebensdauer	5E4	
Schaltleistung IEC	6 (2) A 250 V AC 1E4	
Schaltleistung Nordamerika	6 A 125 - 250 V AC 1/8 HP	
Übergangswiderstand (Neuzustand)	< 100 (1 A 12 V DC) mOhm	
Isolationswiderstand (Neuzustand)	> 100 (500 V DC) MOhm	
Spannungsfestigkeit bei 250 V	→ Funktionsisolierung / Basisisolierung	1 500 V
	→ verstärkte Isolierung	3 000 V
	→ kleiner Kontaktabstand	500 V
Kriechstromfestigkeit	250 PTI	
Isolationsabstand	nach EN 61058 für verstärkte bzw. doppelte Isolierung	
Schutzart	→ Anschluss	IP 40
	→ Betätiger	IP 40
Temperaturbereich	→ Anschlussseite	-20 °C ... +100 °C
Temperaturbereich	→ Betätigungsseite min.	-20 °C ... +55 °C
Lagertemperatur	-40 °C ... +80 °C	
Entflammbarkeit	UL 94 V-2	
Glühdrahttesttemperatur	850 °C	
Betätiger und Zusatzbetätiger	Wippe: PA, schwarz	

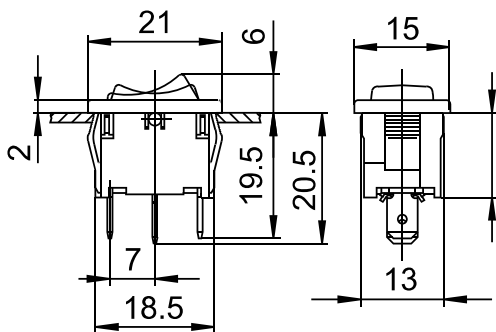
Gehäusebeschreibung	Gehäuse: PA, schwarz	
Anschlussoberfläche	→ Lageranschluss → Außenanschluss	versilbert versilbert
Kontaktmaterial	Ag	
Kontaktabstand	< 3 mm	
Rating Code UL	R 58	
Kontaktart	Abhebekontakt	
Aufsteckkraft der Steckhülsen	≤ 80 N	
Prüfzeichen	CSA / ENEC 05 / UL	
Geeignet für Geräte der Schutzklasse	II	
Sonstiges	Tastfunktion einseitig	
Zusatzbeschriftung	Herstellort, - jahr, - woche nach DIN EN 60062	
Befestigungsart	Rastbefestigung	
Verschmutzungsgrad	3	
Lagervariante	●	

PRODUKTBILD



(Abbildung ähnlich)

ZEICHNUNGEN



	X	Y	Z
0.75 ... 1.25	19.2 -0.1	12.9 +0.1	
1.25 ... 2	19.4 -0.1	12.9 +0.1	
2 ... 3	19.8 -0.1	12.9 +0.1	

X = Gerätewanddicke

Technische Änderungen behalten wir uns vor. Alle Maßangaben sind unverbindlich.
Detaillierte Spezifikationen erhalten Sie gerne auf Anfrage.

Marquardt GmbH · Schloss-Straße 16 · 78604 Rietheim-Weilheim · Deutschland
Telefon: +49 (0) 7424 / 99-0 · Fax: +49 (0) 7424 / 99-2399 · www.marquardt.com · marquardt@marquardt.de