

Geräteklemme - G 5/ 6-EX

2703198

<https://www.phoenixcontact.com/de/produkte/2703198>



Bitte beachten Sie, dass die in diesem PDF-Dokument angezeigten Daten aus unserem Online-Katalog generiert wurden. Bitte finden Sie die vollständigen Daten in der Benutzer-Dokumentation. Es gelten unsere Allgemeinen Nutzungsbedingungen für Downloads.

Geräteklemme, zur Direktmontage, Polzahl 6



Kaufmännische Daten

Artikelnummer	2703198
Verpackungseinheit	50 Stück
Mindestbestellmenge	1 Stück
Verkaufsschlüssel	A1 - Reihenklemmen
Produktschlüssel	BE1265
GTIN	4017918061098
Gewicht pro Stück (inklusive Verpackung)	42,3 g
Gewicht pro Stück (exklusive Verpackung)	42,3 g
Zolltarifnummer	85369010
Herkunftsland	PL

Technische Daten

Artikeleigenschaften

Produkttyp	Durchgangsklemme
Polzahl	6
Anzahl der Anschlüsse	12
Anzahl der Reihen	1
Potenziale	6

Isolationseigenschaften

Überspannungskategorie	III
Verschmutzungsgrad	3

Elektrische Eigenschaften

Bemessungsstoßspannung	6 kV
Maximale Verlustleistung bei Nennbedingung	1,02 W

Anschlussdaten

Anzahl der Anschlüsse pro Etage	12
Nennquerschnitt	4 mm ²
Schraubengewinde	M3
Anzugsdrehmoment	0,6 ... 0,8 Nm
Abisolierlänge	8 mm
Lehrdorn	A3
Leiterquerschnitt starr	0,2 mm ² ... 4 mm ²
Leiterquerschnitt AWG	24 ... 12
Leiterquerschnitt flexibel	0,2 mm ² ... 4 mm ²
Leiterquerschnitt flexibel [AWG]	24 ... 12
Leiterquerschnitt flexibel (Aderendhülse ohne Kunststoffhülse)	0,25 mm ² ... 4 mm ²
Leiterquerschnitt flexibel (Aderendhülse mit Kunststoffhülse)	0,25 mm ² ... 2,5 mm ²
2 Leiter gleichen Querschnitts starr	0,2 mm ² ... 1,5 mm ²
2 Leiter gleichen Querschnitts flexibel	0,2 mm ² ... 1,5 mm ²
2 Leiter gleichen Querschnitts flexibel m. Aderendhülse ohne Kunststoffhülse	0,25 mm ² ... 1,5 mm ²
2 Leiter gleichen Querschnitts flexibel m. TWIN-Aderendhülse mit Kunststoffhülse	0,5 mm ² ... 1 mm ²
Nennstrom	30 A
Belastungsstrom maximal	32 A (bei 4 mm ² Leiterquerschnitt)
Nennspannung	275 V
Nennquerschnitt	4 mm ²

Ex-Daten

Bemessungsdaten (ATEX/IECEx)

ATEX-Zertifikat	PTB 06 ATEX 1034 U
-----------------	--------------------

Geräteklemme - G 5/ 6-EX

2703198

<https://www.phoenixcontact.com/de/produkte/2703198>

IEC Ex-Zertifikat	IECEX PTB 06.0043 U
Kennzeichnung	□ II 2 G Ex eb IIC Gb
Einsatztemperaturbereich	-60 °C ... 110 °C
Ex-bescheinigtes Zubehör	1205053 SZS 0,6X3,5
Temperaturerhöhung Ex	40 K (30,7 A / 4 mm ²)
Bemessungsspannung	352 V
Bemessungsisolationsspannung	320 V

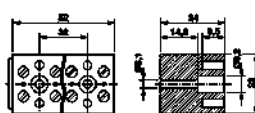
Etage Ex Allgemein

Bemessungsstrom	30 A
Belastungsstrom maximal	30 A
Durchgangswiderstand	0,25 mΩ

Anschlussdaten Ex Allgemein

Drehmomentbereich	0,6 Nm ... 0,8 Nm
Nennquerschnitt	4 mm ²
Bemessungsquerschnitt AWG	12
Anschlussvermögen starr	0,2 mm ² ... 4 mm ²
Anschlussvermögen AWG	24 ... 12
Anschlussvermögen flexibel	0,2 mm ² ... 4 mm ²
Anschlussvermögen AWG	24 ... 24
2 Leiter gleichen Querschnitts starr	0,2 mm ² ... 1,5 mm ²
2 Leiter gleichen Querschnitts AWG starr	24 ... 16
2 Leiter gleichen Querschnitts flexibel	0,2 mm ² ... 1,5 mm ²
2 Leiter gleichen Querschnitts AWG flexibel	24 ... 16

Maße

Maßzeichnung	
Breite	52 mm
Höhe	24 mm
Länge	22 mm

Materialangaben

Farbe	grau
Brennbarkeitsklasse nach UL 94	V0
Isolierstoffgruppe	I
Isolierstoff	PA
Statischer Isolierstoffeinsatz in Kälte	-60 °C
Temperatur Index Isolierstoff (DIN EN 60216-1 (VDE 0304-21))	130 °C
Relativer Isolierstoff Temperatur Index (Elec., UL 746 B)	130 °C
Brandschutz für Schienenfahrzeuge (DIN EN 45545-2) R22	HL 1 - HL 3

Brandschutz für Schienenfahrzeuge (DIN EN 45545-2) R23	HL 1 - HL 3
Brandschutz für Schienenfahrzeuge (DIN EN 45545-2) R24	HL 1 - HL 3
Brandschutz für Schienenfahrzeuge (DIN EN 45545-2) R26	HL 1 - HL 3
Wärmeabgabe kalorimetrisch NFPA 130 (ASTM E 1354)	28 MJ/kg
Oberflächen Flammbarkeit NFPA 130 (ASTM E 162)	bestanden
Spezifisch optische Rauchgasdichte NFPA 130 (ASTM E 662)	bestanden
Rauchgastoxizität NFPA 130 (SMP 800C)	bestanden

Mechanische Eigenschaften

Allgemein

Klemmenbefestigung	Bei der Befestigung des Produktes auf dem Montageuntergrund bitte beachten, das beim Anziehen der Mittelschraube das Gehäuse nicht beschädigt wird
--------------------	--

Mechanische Daten

Offene Seitenwand	Nein
-------------------	------

Umwelt- und Lebensdauerbedingungen

Umgebungsbedingungen

Umgebungstemperatur (Betrieb)	-60 °C ... 105 °C (max. kurzzeitige Betriebstemperatur siehe RTI Elec.)
Umgebungstemperatur (Lagerung/Transport)	-25 °C ... 60 °C (für kurze Zeit, nicht über 24 h, -60 °C bis +70 °C)
Umgebungstemperatur (Montage)	-5 °C ... 70 °C
Umgebungstemperatur (Betätigung)	-5 °C ... 70 °C
Zulässige Luftfeuchtigkeit (Lagerung/Transport)	30 % ... 70 %

Normen und Bestimmungen

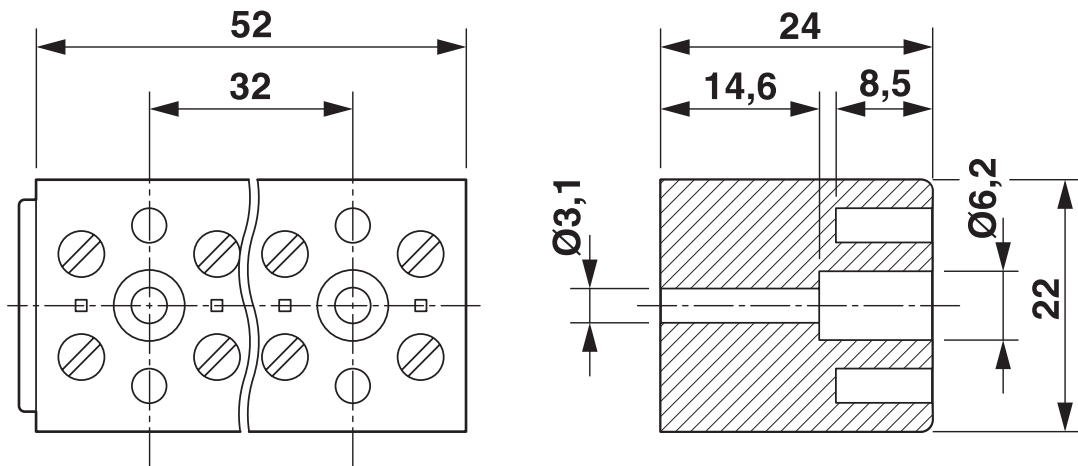
Anschluss gemäß Norm	IEC 60947-7-1
----------------------	---------------

Montage

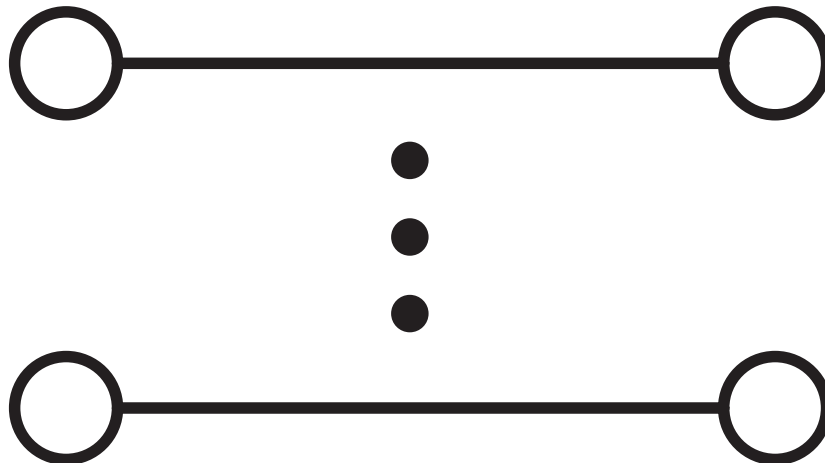
Montageart	direktes Anschrauben
Klemmenbefestigung	Bei der Befestigung des Produktes auf dem Montageuntergrund bitte beachten, das beim Anziehen der Mittelschraube das Gehäuse nicht beschädigt wird

Zeichnungen

Maßzeichnung



Schaltplan



Geräteklemme - G 5/ 6-EX





2703198


<https://www.phoenixcontact.com/de/produkte/2703198>


Zulassungen

 CSA Zulassungs-ID: 13631				
	Nennspannung U_N	Nennstrom I_N	Querschnitt AWG	Querschnitt mm^2
	300 V	30 A	26 - 10	-


 cULus Recognized Zulassungs-ID: E60425				
	Nennspannung U_N	Nennstrom I_N	Querschnitt AWG	Querschnitt mm^2
Usegroup B	300 V	30 A	26 - 10	-

 EAC Ex Zulassungs-ID: RU C-DE.HA91.B.00066				
--	--	--	--	--

 IECEX Zulassungs-ID: IECEXPTB06.0043U				
	Nennspannung U_N	Nennstrom I_N	Querschnitt AWG	Querschnitt mm^2
	352 V	30 A	-	0,2 - 4
Mehrleiteranschluss	352 V	30 A	-	0,2 - 1,5

 ATEX Zulassungs-ID: PTB06ATEX1034U				
	Nennspannung U_N	Nennstrom I_N	Querschnitt AWG	Querschnitt mm^2
Mehrleiteranschluss	352 V	30 A	-	0,2 - 1,5
Baumusterpruefbescheinigung	352 V	30 A	-	0,2 - 4

 CCC Zulassungs-ID: 2020322313000624				
---	--	--	--	--

 NEPSI Zulassungs-ID: GYJ20.1200U				
--	--	--	--	--

 cUL Recognized Zulassungs-ID: E192998				
	Nennspannung U_N	Nennstrom I_N	Querschnitt AWG	Querschnitt mm^2
	300 V	30 A	26 - 10	26 - 10

Geräteklemme - G 5/ 6-EX

2703198

<https://www.phoenixcontact.com/de/produkte/2703198>



UL Recognized

Zulassungs-ID: E192998

	Nennspannung U_N	Nennstrom I_N	Querschnitt AWG	Querschnitt mm^2
	300 V	30 A	26 - 10	-

cULus Recognized

Klassifikationen

ECLASS

ECLASS-9.0	27141120
ECLASS-10.0.1	27141120
ECLASS-11.0	27141106

ETIM

ETIM 8.0	EC001284
----------	----------

UNSPSC

UNSPSC 21.0	39121400
-------------	----------

Geräteklemme - G 5/ 6-EX

2703198

<https://www.phoenixcontact.com/de/produkte/2703198>



Environmental Product Compliance

REACH SVHC	Lead 7439-92-1
China RoHS	Zeitraum für bestimmungsgemäße Verwendung: unbegrenzt = EFUP-e
	Keine Gefahrstoffe über den Grenzwerten

Phoenix Contact 2022 © - Alle Rechte vorbehalten

<https://www.phoenixcontact.com>

PHOENIX CONTACT Deutschland GmbH

Flachsmarktstraße 8

D-32825 Blomberg

+49 52 35/3-1 20 00

info@phoenixcontact.de