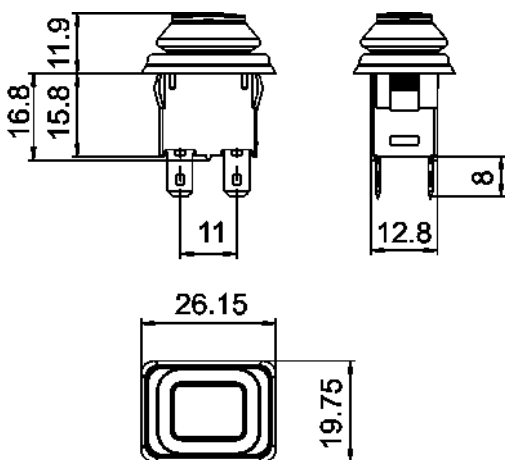




Marquardt Mechatronik GmbH
Schloss-Str. 16
78604 Rietheim-Weilheim
Deutschland

Telefon: +49 (0) 7424 / 99-0
Fax: +49 (0) 7424 / 99-2399
Internet: www.marquardt.de
E-Mail: marquardt@marquardt.de

Produktbild / Zeichnungen



X = Gerätewanddicke

X	Y	Z
1.0 ... 2.0	19.8 -0.1	12.9 +0.1

Technische Daten

Produktnummer	1683.8101	
Betätigerfarbe / Bedruckung		
Produktfamilie	Druckschalter	
Betätigungsart	direkt	
ROHS Konform	ja	
Schaltfunktion	Ausschalter (SPST)	
Material fester Kontakt	Ag	
Polzahl	1-polig	
Anschlüsse	Steckanschluss, 4.8 x 0.8	
Mechanische Lebensdauer	10E4	
Schaltleistung IEC	12 (8) A 250 V AC 1E4 10 (8) A 250 V AC 5E4 16 (4) A 250 V AC 1E4	
Schaltleistung Nordamerika	12 A 125 - 250 V AC 1/2 HP	
Übergangswiderstand (Neuzustand)	< 100 (1 A 12 V DC) mOhm	
Isolationswiderstand (Neuzustand)	> 100 (500 V DC) MOhm	
Spannungsfestigkeit bei 250 V	Funktionsisolierung / Basisisolierung	1 500 V
	verstärkte Isolierung	3 000 V
	kleiner Kontaktabstand	500 V
Kriechstromfestigkeit	250 PTI	
Isolationsabstand	nach EN 61058 für verstärkte bzw. doppelte Isolierung	
Schutzart	Anschluss	IP 40
	Betätiger	IP 65 und IP 67
Temperaturangaben	Anschlussseite min.	-20 °C
	Anschlussseite max.	100 °C
	Betätigungsseite min.	-20 °C
	Betätigungsseite max.	55 °C
	Lagertemperatur min.	-40 °C
Lagertemperatur max.	80 °C	
Entflammbarkeit	UL 94 (Drücker: V-0, Sockel: V-1, Gehäuse: V-2)	
Glühdrahttesttemperatur	850 °C	
Betätiger und Zusatzbetätiger	Drücker: PC, schwarz Dichtung: EPDM, schwarz	
Gehäusebeschreibung	Gehäuse: PA, schwarz	
Anschlussoberfläche	Lageranschluss	blank
Kontaktmaterial	Ag	
Kontaktabstand	≥ 3 mm	
Rating Code UL	R 97	
Kontaktart	Abhebekontakt	
Aufsteckkraft der Steckhülsen	≤ 80 N	
Schaltkraft	ca. 8 N	

Ruhestellung (FP) max.	28 mm
Schaltpunkt (OP)	25 mm
Zulässige Endstellung (TP)	23.8 mm
Prüfzeichen	CSA / ENEC 05 / UL
Geeignet für Geräte der Schutzklasse	II
Zusatzbeschriftung	Herstelljahr/-woche nach DIN EN 60062
Sonstige Kontaktangaben	Kontaktbrücke CuZn
Befestigungsart	Rastbefestigung