

Hochimpulsfeste Snubber Polypropylen (PP) - Kondensatoren mit Metallfolienbelägen und metallisierter innerer Reihenschaltung. Kapazitätswerte von 0,01 µF bis 3,3 µF. Nennspannungen von 630 V- bis 4000 V-.

Spezielle Eigenschaften

- Hochimpulsbelastbar
- Ausheilfähig
- Besonders kontaktsichere Anschlußkonfigurationen: Vierdrahtausführung und verschraubbare Blechlaschenanschlüsse
- Innere Reihenschaltung
- Sehr niedriger Verlustfaktor
- Negative Kapazitätsänderung über Temperatur
- AEC-Q200 qualifiziert
- Konform RoHS 2011/65/EU

Anwendungsgebiete

Einsatz in impuls- und frequenzbelasteten Applikationen mit besonderen Anforderungen an die Kontaktfestigkeit wie z.B.

- IGBT-Applikationen

Aufbau

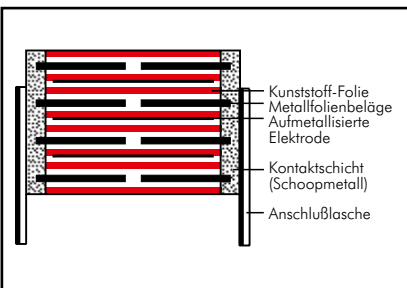
Dielektrikum:

Polypropylen (PP) Folie

Beläge:

Aluminiumfolie und einseitig metallisierte Kunststoff-Folie

Innere Aufbau:



Umhüllung:

Lösungsmittelresistentes, flammhemmendes Kunststoffgehäuse mit Epoxidharzverguss, UL 94 V-0

Anschlüsse:

Verzinnter Draht bzw. Laschen.

Kennzeichnung:

Farbe: Rot. Aufdruck: Schwarz.

Elektrische Daten

Kapazitätsspektrum: 0,01 µF bis 3,3 µF

Nennspannungen:

630 V-, 1000 V-, 1250 V-, 1600 V-, 2000 V-, 3000 V-, 4000 V-

Kapazitätstoleranzen: ±20%, ±10%, ±5% (andere Toleranzen auf Anfrage)

Betriebstemperaturbereich:

-55° C bis +105° C

Klimaprüfklasse: 55/100/56 nach IEC

Isolationswerte bei +20° C:

$C \leq 0,33 \mu\text{F}: \geq 1 \cdot 10^5 \text{ M}\Omega$

$C > 0,33 \mu\text{F}: \geq 30\,000 \text{ s (M}\Omega \cdot \mu\text{F)}$

Meßspannung: 100 V/1 min.

Prüfspannung: 2s

L	≤ 2000 V-	≥ 3000 V-
< 41,5	1,6 U _N	1,2 U _N
41,5	1,4 U _N	1,2 U _N
56	1,2 U _N	1,2 U _N

Verlustfaktoren bei + 20° C: tan δ

Gemessen bei	C ≤ 0,1 µF	0,1 µF < C ≤ 1,0 µF	C > 1,0 µF
1 kHz	≤ 5 · 10 ⁻⁴	≤ 5 · 10 ⁻⁴	≤ 5 · 10 ⁻⁴
10 kHz	≤ 6 · 10 ⁻⁴	≤ 6 · 10 ⁻⁴	-
100 kHz	≤ 10 · 10 ⁻⁴	-	-

Impulsbelastung:

C-Wert µF	max. Flankensteilheit V/µs bei T _A < 40° C							
	630 V-	1000 V-	1250 V-	1600 V-	2000 V-	3000 V-	4000 V-	
0,01 ... 0,022	-	11000	11000	11000	11000	11000	11000	
0,033 ... 0,068	9000	9000	9000	9000	9000	9000	9000	
0,1 ... 0,22	9000	9000	9000	9000	9000	9000	9000	
0,33 ... 0,68	5000	5000	5000	5000	5000	5000	5000	
1,0 ... 3,3	1600	2000	2000	2000	-	-	-	

Montagehinweis

Beim Montieren und in der Anwendung der Kondensatoren ist übermäßige mechanische Beanspruchung, z. B. durch Druck oder Stoß auf das Kondensatorgehäuse, zu vermeiden. Beim Befestigen der Laschen ist das Drehmoment der Schrauben auf 5 Nm max. zu begrenzen.

Weitere Angaben siehe Technische Information.

Spannungsderating:

Die zulässige Spannung vermindert sich gegenüber der Nennspannung bei Gleichspannungsbetrieb ab +85° C, bei Wechsellspannungsbetrieb ab +75° C um 1,35% je 1K

Zuverlässigkeit:

Betriebszeit > 300 000 h

Ausfallrate < 1 fit (0,5 · U_N und 40° C)

Spezifische Verlustleistung:

Bauform* BxHxL in mm	Spezifische Verlustleistung in W für 1 K über Umgebungstemperatur
19x31x56	0,068
23x34x56	0,079
27x37,5x56	0,092
33x48x56	0,122
37x54x56	0,142

* Angaben für kleinere Bauformen siehe Seite 11

Verpackung

Verpackungseinheiten am Ende des Hauptkataloges.

Je nach Laschenvariante können die Stückzahlen abweichen.

Fortsetzung

Wertespektrum

Kapazität	630 V-/400 V~*				1000 V-/600 V~*			
	B	H	L	Bestellnummer	B	H	L	Bestellnummer
0,022 µF					11	22	41,5	SNFPO122207B_____
0,033 "					11	22	41,5	SNFPO123307B_____
0,047 "	11	22	41,5	SNFPJ024707B_____	11	22	41,5	SNFPO124707B_____
0,068 "	11	22	41,5	SNFPJ026807B_____	11	22	41,5	SNFPO126807B_____
0,1 µF	11	22	41,5	SNFPJ031007B_____	11	22	41,5	SNFPO131007B_____
0,15 "	11	22	41,5	SNFPJ031507B_____	15	26	41,5	SNFPO131507D_____
0,22 "	13	24	41,5	SNFPJ032207C_____	17	29	41,5	SNFPO132207E_____
0,33 "	15	26	41,5	SNFPJ033307D_____	19	32	41,5	SNFPO133307F_____
0,47 "	17	29	41,5	SNFPJ034707E_____	20	39,5	41,5	SNFPO134707G_____
0,68 "	19	32	41,5	SNFPJ036807F_____	24	45,5	41,5	SNFPO136807H_____
					23	34	56	SNFPO136808E_____
1,0 µF	20	39,5	41,5	SNFPJ041007G_____	31	46	41,5	SNFPO141007L_____
					27	37,5	56	SNFPO141008H_____
1,5 "	24	45,5	41,5	SNFPJ041507H_____	35	50	41,5	SNFPO141507J_____
					33	48	56	SNFPO141508J_____
2,2 "	31	46	41,5	SNFPJ042207I_____	37	54	56	SNFPO142208L_____
	27	37,5	56	SNFPJ042208H_____				
2,5 "	35	50	41,5	SNFPJ042507J_____				
	33	48	56	SNFPJ042508J_____				
3,0 "	37	54	56	SNFPJ043008L_____				
3,3 "	37	54	56	SNFPJ043308L_____				

Kapazität	1250 V-/600 V~*				1600 V-/650 V~*			
	B	H	L	Bestellnummer	B	H	L	Bestellnummer
0,01 µF					11	22	41,5	SNFPT021007B_____
0,015 "					11	22	41,5	SNFPT021507B_____
0,022 "	11	22	41,5	SNFPR022207B_____	11	22	41,5	SNFPT022207B_____
0,033 "	11	22	41,5	SNFPR023307B_____	11	22	41,5	SNFPT023307B_____
0,047 "	11	22	41,5	SNFPR024707B_____	11	22	41,5	SNFPT024707B_____
0,068 "	11	22	41,5	SNFPR026807B_____	15	26	41,5	SNFPT026807D_____
0,1 µF	11	22	41,5	SNFPR031007B_____	17	29	41,5	SNFPT031007E_____
0,15 "	15	26	41,5	SNFPR031507D_____	19	32	41,5	SNFPT031507F_____
0,22 "	17	29	41,5	SNFPR032207E_____	20	39,5	41,5	SNFPT032207G_____
0,33 "	19	32	41,5	SNFPR033307F_____	24	45,5	41,5	SNFPT033307H_____
0,47 "	20	39,5	41,5	SNFPR034707G_____	31	46	41,5	SNFPT034707I_____
					27	37,5	56	SNFPT034708H_____
0,68 "	24	45,5	41,5	SNFPR036807H_____	35	50	41,5	SNFPT036807J_____
	23	34	56	SNFPR036808E_____	27	37,5	56	SNFPT036808H_____
1,0 µF	31	46	41,5	SNFPR041007I_____	33	48	56	SNFPT041008J_____
	27	37,5	56	SNFPR041008H_____				
1,5 "	33	48	56	SNFPR041508J_____	37	54	56	SNFPT041508L_____
2,2 "	37	54	56	SNFPR042208L_____				

* Wechselspannungen: $f \leq 1000 \text{ Hz}$; $1,4 \cdot U_{\text{eff}} \sim + U_{-} \leq U_N$

Neue Werte und Bauform.

Alle Maße in mm.

Die Ionisationseinsatzgrenze kann im Einzelfall unter der Wechselspannungsangabe liegen.

Ausführungen und Maßzeichnungen siehe Seite 124.

Abweichungen und Konstruktionsänderungen vorbehalten.

Bestellnummer-Ergänzung:

Versions-Code Seite 126.

Toleranz: 20 % = M

10 % = K

5 % = J

Verpackung: lose = S

Drahtlänge: 6-2 = SD

keine = 00 (für Laschenversionen)

Fortsetzung Seite 122

Fortsetzung

Wertespektrum

Kapazität	2000 V-/700 V~*				3000 V-/700 V~*				4000 V-/700 V~*			
	B	H	L	Bestellnummer	B	H	L	Bestellnummer	B	H	L	Bestellnummer
0,01 μF	11	22	41,5	SNFPU021007B	11	22	41,5	SNFPW021007B	11	22	41,5	SNFPX021007B
0,015 "	11	22	41,5	SNFPU021507B	11	22	41,5	SNFPW021507B	11	22	41,5	SNFPX021507B
0,022 "	11	22	41,5	SNFPU022207B	11	22	41,5	SNFPW022207B	13	24	41,5	SNFPX022207C
0,033 "	13	24	41,5	SNFPU023307C	13	24	41,5	SNFPW023307C	15	26	41,5	SNFPX023307D
0,047 "	15	26	41,5	SNFPU024707D	15	26	41,5	SNFPW024707D	17	29	41,5	SNFPX024707E
0,068 "	17	29	41,5	SNFPU026807E	17	29	41,5	SNFPW026807E	19	32	41,5	SNFPX026807F
0,1 μF	17	29	41,5	SNFPU031007E	19	32	41,5	SNFPW031007F	20	39,5	41,5	SNFPX031007G
0,15 "	20	39,5	41,5	SNFPU031507G	20	39,5	41,5	SNFPW031507G	24	45,5	41,5	SNFPX031507H
0,22 "	24	45,5	41,5	SNFPU032207H	24	45,5	41,5	SNFPW032207H	31	46	41,5	SNFPX032207I
0,33 "	31	46	41,5	SNFPU033307I	31	46	41,5	SNFPW033307I	27	37,5	56	SNFPX032208H
	27	37,5	56	SNFPU033308H	27	37,5	56	SNFPW033308H	33	48	56	SNFPX033308J
0,47 "	31	46	41,5	SNFPU034707I	33	48	56	SNFPW034708J	37	54	56	SNFPX034708L
	27	37,5	56	SNFPU034708H								
0,68 "	33	48	56	SNFPU036808J								

* Wechselspannungen: $f \leq 1000 \text{ Hz}$; $1,4 \cdot U_{\text{eff}} \sim + U_- \leq U_N$

Neue Werte und Bauform.

Alle Maße in mm.

Die Ionisationseinsatzgrenze kann im Einzelfall unter der Wechselspannungsangabe liegen.

Ausführungen und Maßzeichnungen siehe Seite 124.

Bestellnummer-Ergänzung:

Versions-Code Seite 126.

Toleranz: 20 % = M

10 % = K

5 % = J

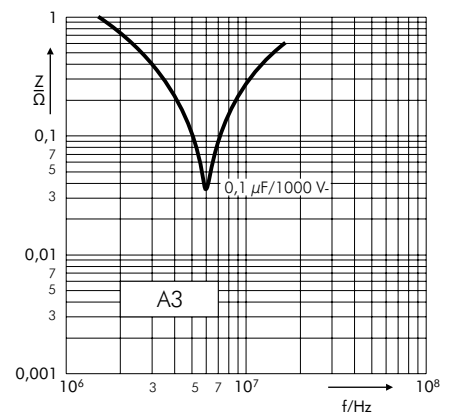
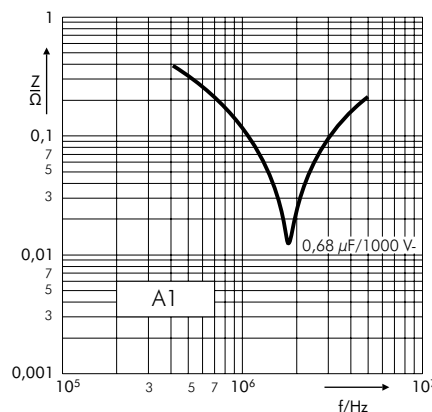
Verpackung: lose = S

Drahtlänge: 6-2 = SD

keine = 00 (für Laschenversionen)

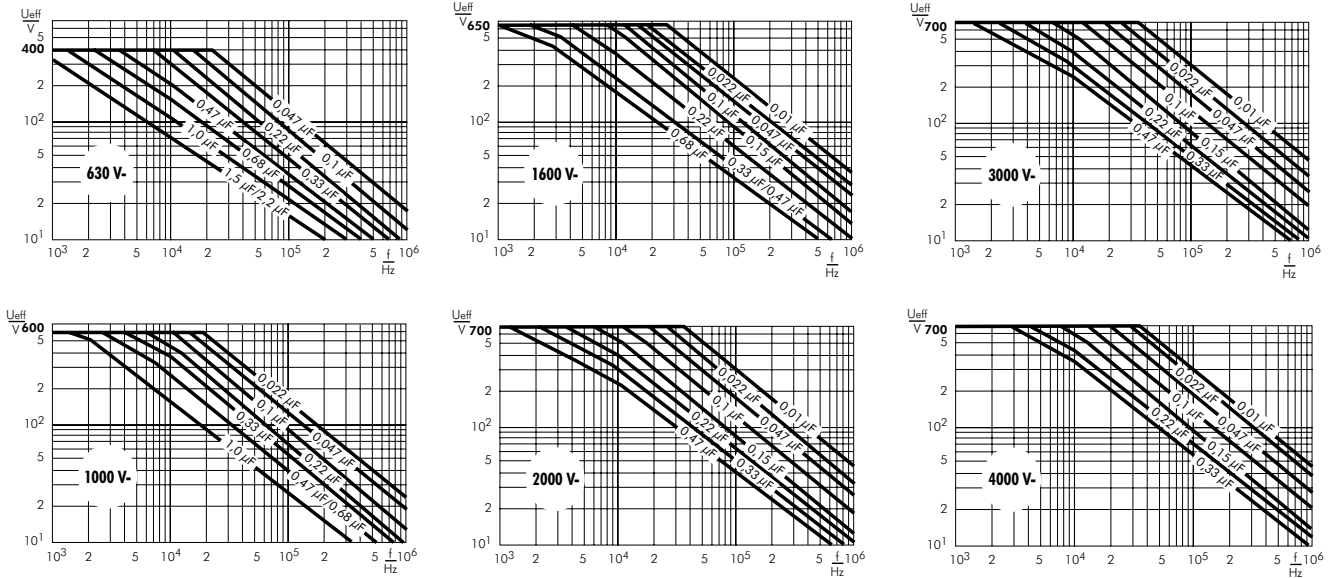
Abweichungen und Konstruktionsänderungen vorbehalten.

Scheinwiderstand in Abhängigkeit von der Frequenz (Richtwerte) (Beispiele).

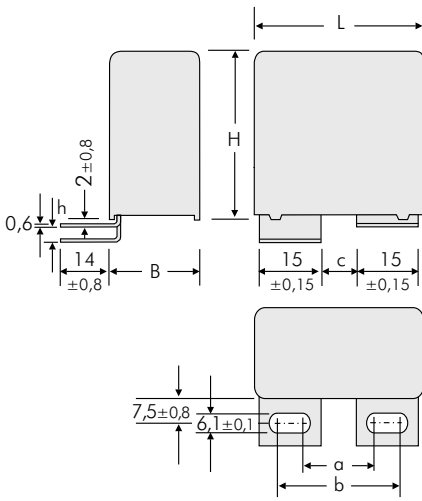


Fortsetzung

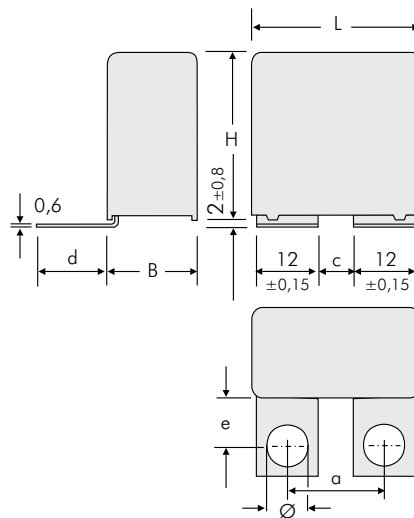
Zulässige Wechselspannung in Abhängigkeit von der Frequenz bei 10° C Eigenwärnung (Richtwerte).



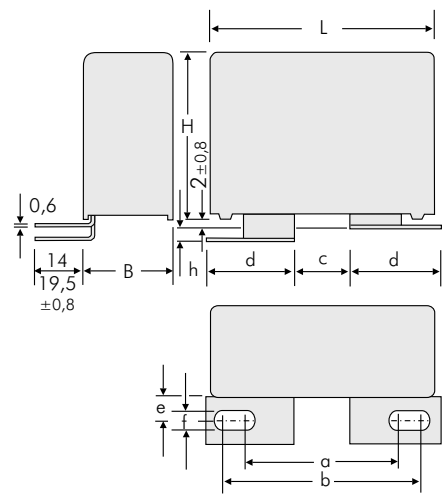
Konstruktionsarten der WIMA Snubber Kondensatoren



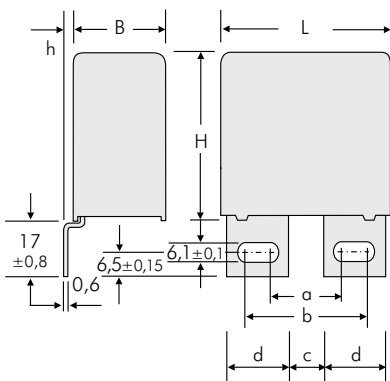
Version	L	a ±0,5	b ±0,5	c ±0,5	h ±0,8
A1	41,5	17,5	28	7,5	0
A1.5	41,5	17,5	28	7,5	3,5
A1	56	20	30	10	0
A1.1.1	56	28	38	18	0
A1.4.1	56	28	38	18	3,5



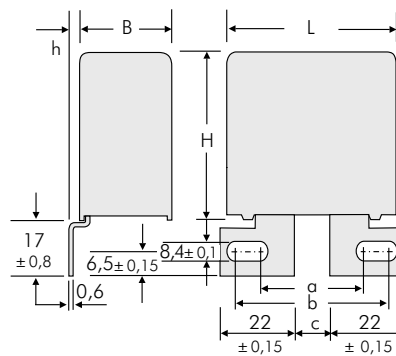
Version	L	a ±0,5	c ±0,5	d ±0,8	e ±0,8	Ø ±0,1
A1.6	41,5	18	6	21,5	16	7
A1.6.1	41,5	22	10	18,5	13	7
A1.6.2	41,5	23	10	18,5	13	8
A1.6	56	29	17	21,5	16	7



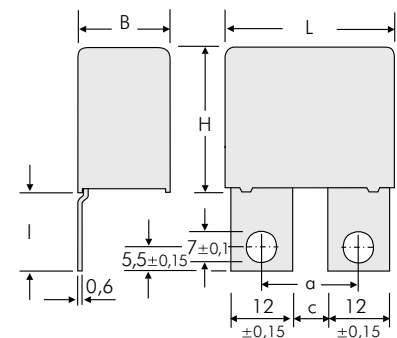
Version	L	a ±0,5	b ±0,5	c ±0,5	d ±0,15	e ±0,8	f ±0,1	h ±0,8
A2	41,5	36	46,5	14,5	22	7,5	8,4	0
A2.4.1	41,5	33,5	39,5	7,5	22	13	8,4	0
A2.6.1	41,5	31,5	41,5	14	22	13	6,1	3,5
A2.6.2	41,5	31,5	41,5	14	22	13	6,1	0
A2.8	41,5	36	46,5	14,5	22	7,5	8,4	3,5
A2.1	56	39,5	45,5	13,5	22	7,5	8,4	0
A2.1.2	56	36	45,5	14,5	21,5	7,5	8,4	0



Version	L	a ±0,5	b ±0,5	c ±0,5	d ±0,15	h ±0,8
A3	41,5	17,5	27,5	7,5	15	0
A3.5	41,5	17,5	27,5	7,5	15	3
A3.12	41,5	17,5	30	7,5	16,5	0
A3	56	20	30	10	15	0
A3.1	56	28	38	18	15	0
A3.5	56	20	30	10	15	3
A3.10	56	28	38	18	15	3

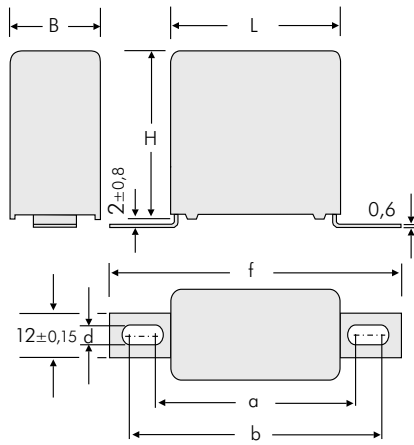


Version	L	a ±0,5	b ±0,5	c ±0,5	h ±0,8
A3.9	41,5	40,5	46,5	14,5	0
A3.11	41,5	40,5	46,5	14,5	3
A3.2	56	40,5	46,5	14,5	0
A3.3	56	40,5	46,5	14,5	3

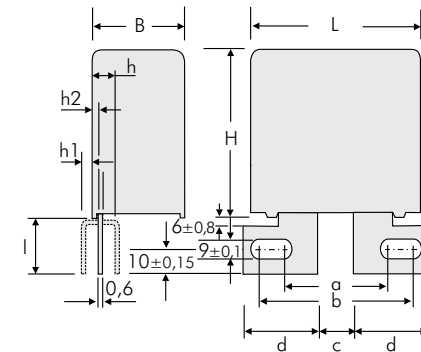


Version	L	a ±0,5	c ±0,5	l ±0,8
A3.8	41,5 B ≥ 17	18	6	23
A3.8.1	41,5 B ≥ 17	22	10	17,5
A3.8.2	41,5 B ≥ 17	22	10	23

Konstruktionsarten der WIMA Snubber Kondensatoren

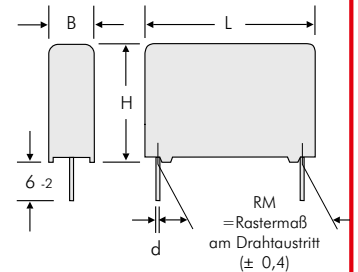


Version	L	a ±0,8	b ±0,8	f ±0,8	d ±0,1
A4.9	31,5 B ≥ 15	44	47	57	4,5
A4.10	31,5 B ≥ 15	43	59	69	6,1
A4.2	41,5 B ≥ 15	54	57	67	4,5
A4	41,5 B ≥ 15	53	69	79	6,1
A4.7	56	65	68	78	4,5
A4	56	64	80	90	6,1



Version	B	a ±0,5	b ±0,5	c ±0,5	d ±0,15	h ±0,8	h1 ±0,8	h2 ±0,8	l ±0,8
A6	≥ 23	41,5	45,5	15,5	24,15	7	-	-	26
A6.3	≥ 19	35	39	18	19	-	5	3	25
A6.4	≥ 23	42,8	44,8	21	21,5	-	-	6,4	26

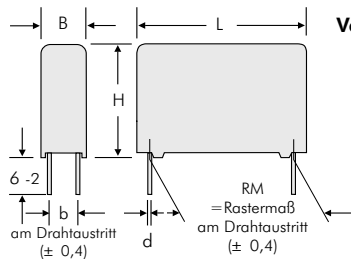
2-Draht Version



RM	d
27,5	0,8
37,5	1,2
48,5	1,2

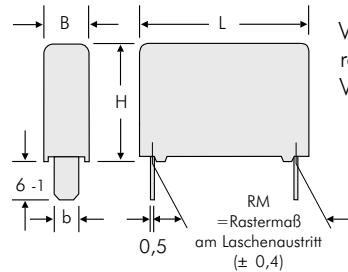
Alle Maße in mm

4-Draht Version



B	H	L	RM	b	d
11	21	31,5	27,5	5	0,8
13	24	31,5	27,5	7,5	0,8
15	26	31,5	27,5	7,5	0,8
17	29	31,5	27,5	10	0,8
19	30	31,5	27,5	10	0,8
17	34,5	31,5	27,5	10	0,8
20	39,5	31,5	27,5	12,5	0,8
22	43,5	31,5	27,5	12,5	0,8
11	22	41,5	37,5	5	1
13	24	41,5	37,5	7,5	1
15	26	41,5	37,5	7,5	1
17	29	41,5	37,5	10	1
19	32	41,5	37,5	10	1
20	39,5	41,5	37,5	12,5	1
24	45,5	41,5	37,5	12,5	1
31	46	41,5	37,5	20	1
35	50	41,5	37,5	20	1
40	55	41,5	37,5	20	1
19	31	56	48,5	12,5	1
23	34	56	48,5	15	1
27	37,5	56	48,5	15	1
33	48	56	48,5	20	1
37	54	56	48,5	20	1

Version B



L	RM	b ±0,15
31,5	28,5	8
41,5	38,5	8
56	49,5	8

Weitere Sonderausführungen sind realisierbar. Bitte nennen Sie uns Ihre Vorstellungen.



Konstruktionsarten der WIMA Snubber Kondensatoren

Versions-Code		D2	D4	B8	1A	1B	1G	1H	1I	1J	1S	2A	2B	2Q	2F	2J	2K	2M	3A	3C	3D	3E	3G	3K	3L	3M	3N	3O	3P	3Q	4A	4C	4J	4L	4M	6A	6B	6C						
B x H x L	Size Code	2-Draht	4-Draht	B8	A1	A1.1	A1.4.1	A1.5	A1.6	A1.6.1	A1.6.2	A2	A2.1	A2.1.2	A2.4.1	A2.6.1	A2.6.2	A2.8	A3	A3.1	A3.2	A3.3	A3.5	A3.8	A3.8.1	A3.8.2	A3.9	A3.10	A3.11	A3.12	A4	A4.2	A4.7	A4.9	A4.10	A6	A6.3	A6.4						
		11 x 21 x 31,5	6B																																									
13 x 24 x 31,5	6D																																											
15 x 26 x 31,5	6F																																											
17 x 29 x 31,5	6G																																											
17 x 34,5 x 31,5	6I																																											
11 x 22 x 41,5	7B																																											
13 x 24 x 41,5	7C																																											
15 x 26 x 41,5	7D																																											
17 x 29 x 41,5	7E																																											
19 x 32 x 41,5	7F																																											
20 x 39,5 x 41,5	7G																																											
24 x 45,5 x 41,5	7H																																											
31 x 46 x 41,5	7I																																											
35 x 50 x 41,5	7J																																											
40 x 55 x 41,5	7K																																											
19 x 31 x 56	8D																																											
23 x 34 x 56	8E																																											
27 x 37,5 x 56	8H																																											
33 x 48 x 56	8J																																											
37 x 54 x 56	8L																																											

Mögliche Anschluß- bzw. Laschenausführungen - gehäusegrößebezogen

■ 4-Draht Versionen auf Anfrage

Verarbeitungs- und Applikationsempfehlungen für bedrahtete Bauteile

Lötprozess

Auf die Innentemperatur der Kondensatoren muss wie folgt geachtet werden:

Polyester: Vorheizphase: $T_{max.} \leq 125^{\circ}C$
 Lötphase: $T_{max.} \leq 135^{\circ}C$

Polypropylen: Vorheizphase: $T_{max.} \leq 100^{\circ}C$
 Lötphase: $T_{max.} \leq 110^{\circ}C$

Wellenlöten

Lotbadtemperatur: $T < 260^{\circ}C$

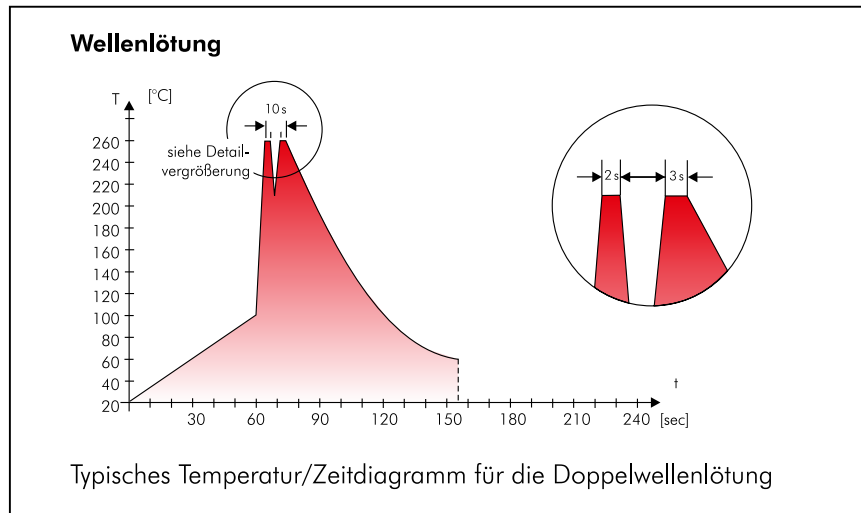
Einwirkdauer: $t < 5\text{ s}$

Doppelwellenlöten

Lotbadtemperatur: $T < 260^{\circ}C$

Einwirkdauer: $\Sigma t < 5\text{ s}$

Aufgrund der vielfältigen Verfahren versteht sich das dargestellte Diagramm lediglich als Empfehlung zur Ausarbeitung eines geeigneten praxisorientierten Lötprofils.



WIMA Qualitäts- und Umweltphilosophie

ISO 9001:2015 Anerkennung

ISO 9001:2015 ist eine internationale Grundnorm zur Zertifizierung von Qualitätssicherungssystemen für alle Industriebereiche. Allen WIMA-Fertigungsstätten wurde durch das infaz Institut für Auditierung und Zertifizierung die Herstelleranerkennung gemäß ISO 9001:2015 erteilt. Damit wird bestätigt, dass Organisation, Einrichtungen und Qualitätssicherungsmaßnahmen international anerkannten Standards entsprechen.

WIMA WPCS

Das WIMA Process Control System (WPCS) ist ein von WIMA entwickeltes Qualitätsüberwachungs- und Qualitätssicherungssystem, das als Hauptbestandteil der qualitätsorientierten WIMA-Fertigung zu sehen ist. Die Einsatzstellen innerhalb des Fertigungsprozesses sind

- Wareneingangskontrolle
- Metallisierung
- Folienkontrolle
- Schoopen
- Ausheilen
- Kontaktieren
- Gießharzaufbereitung/Vergießen
- 100%ige Endkontrolle
- Kundenspezifische Prüfungen

WIMA Umweltpolitik

Alle WIMA Kondensatoren, bedrahtet wie SMD, werden aus umweltverträglichen Materialien gefertigt. Weder in der Fertigung, noch in den Produkten selbst werden toxische Stoffe verwendet, wie z. B.

- Blei
- PCB
- FCKW
- CKW
- Chrom 6+
- PBB / PBDE
- Arsen
- Cadmium
- Quecksilber etc.

Bei der Verpackung unserer Bauteile werden ausschließlich sortenreine, recyclebare Materialien verwendet, wie z. B.

- Graukarton
- Wellpappe
- Papierklebeband
- Polystyrol

Zur Minimierung des Verpackungsaufwandes können Kunststoffteile zur Wiederverwertung zurückgenommen werden, z. B.

- WIMA EPS-Paletten
- WIMA Kunststoffhaspeln

Auf folgende Verpackungsmaterialien wird weitgehend verzichtet:

- Kunststoffklebebänder
- Metallklammern

RoHS Schadstoffverordnung

Gemäß der EU Schadstoffverordnung, die sich in der RoHS-Richtlinie (2011/65/EU in der jeweils gültigen Fassung) widerspiegelt, dürfen ab 01.07.2006 bestimmte Schadstoffe wie Blei, Cadmium, Quecksilber usw. nicht mehr in elektronischen Geräten verarbeitet werden. Der Umwelt zuliebe verzichtet WIMA bereits seit Jahrzehnten auf den Einsatz dieser Substanzen.



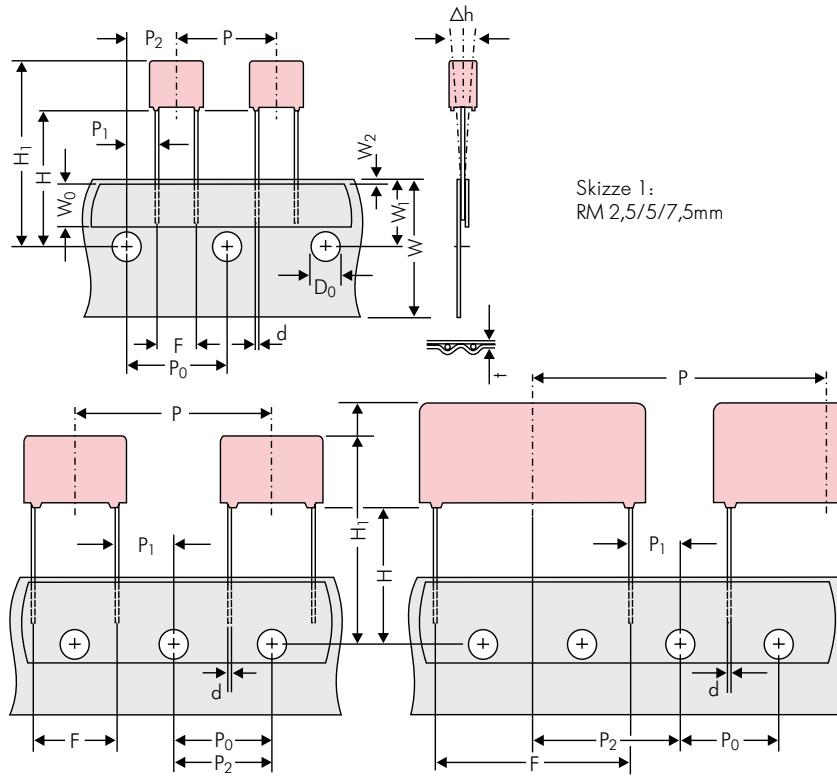
WIMA Kondensatoren sind bleifrei konform RoHS 2011/65/EU
 WIMA capacitors are lead free in accordance with RoHS 2011/65/EU

Kennzeichnungsband für bleifreie WIMA Kondensatoren.

DIN EN ISO 14001:2004

WIMA hat sein Umweltmanagementsystem gemäß den Richtlinien der DIN EN ISO 14001:2004 ausgelegt um Energie und Ressourcen im Produktionsprozess so umweltschonend wie möglich einzusetzen.

Typische Maßangaben für die Radial Gurtung



Skizze 1: RM 2,5/5/7,5mm

Skizze 2: RM 10/15 mm

Skizze 3: RM 22,5 und 27,5*mm

*RM 27,5-Gurtung auch mit 2 Führungsloch-Abständen

Bezeichnung	Symbol	Maßangaben zur Radial-Gurtung							
		RM 2,5-Gurtung	RM 5-Gurtung	RM 7,5-Gurtung	RM 10-Gurtung*	RM 15-Gurtung*	RM 22,5-Gurtung	RM 27,5-Gurtung	
Trägerbandbreite	W	18,0 ±0,5	18,0 ±0,5	18,0 ±0,5	18,0 ±0,5	18,0 ±0,5	18,0 ±0,5	18,0 ±0,5	
Klebebandbreite	W ₀	6,0 für Heißsiegelklebeband	6,0 für Heißsiegelklebeband	12,0 für Heißsiegelklebeband	12,0 für Heißsiegelklebeband	12,0 für Heißsiegelklebeband	12,0 für Heißsiegelklebeband	12,0 für Heißsiegelklebeband	
Lage der Führungslöcher	W ₁	9,0 ±0,5	9,0 ±0,5	9,0 ±0,5	9,0 ±0,5	9,0 ±0,5	9,0 ±0,5	9,0 ±0,5	
Lage Klebeband	W ₂	0,5 bis 3,0 max,	0,5 bis 3,0 max,	0,5 bis 3,0 max,	0,5 bis 3,0 max,	0,5 bis 3,0 max,	0,5 bis 3,0 max,	0,5 bis 3,0 max,	
Führungsloch-Durchmesser	D ₀	4,0 ±0,2	4,0 ±0,2	4,0 ±0,2	4,0 ±0,2	4,0 ±0,2	4,0 ±0,2	4,0 ±0,2	
Abstand der Bauelemente	P	12,7 ±1,0	12,7 ±1,0	12,7 ±1,0	25,4 ±1,0	25,4 ±1,0	38,1 ±1,5	38,1 ±1,5 bzw. 50,8 ±1,5	
Abstand der Führungslöcher	P ₀	12,7 ±0,3 <small>kumulativ nach 20 Schritten 1,0 max,</small>	12,7 ±0,3 <small>kumulativ nach 20 Schritten 1,0 max,</small>	12,7 ±0,3 <small>kumulativ nach 20 Schritten 1,0 max,</small>	12,7 ±0,3 <small>kumulativ nach 20 Schritten 1,0 max,</small>	12,7 ±0,3 <small>kumulativ nach 20 Schritten 1,0 max,</small>	12,7 ±0,3 <small>kumulativ nach 20 Schritten 1,0 max,</small>	12,7 ±0,3 <small>kumulativ nach 20 Schritten 1,0 max,</small>	
Abstand Führungsloch zu Drahtanschluß	P ₁	5,1 ±0,5	3,85 ±0,7	2,6 ±0,7	7,7 ±0,7	5,2 ±0,7	7,8 ±0,7	5,3 ±0,7	
Abstand Führungsloch zu Bauelementmitte	P ₂	6,35 ±1,3	6,35 ±1,3	6,35 ±1,3	12,7 ±1,3	12,7 ±1,3	19,05 ±1,3	19,05 ±1,3	
Abstand Führungsloch zur Bauelementunterkante	H▲	16,5 ±0,3	16,5 ±0,3	16,5 ±0,5	16,5 ±0,5	16,5 ±0,5	16,5 ±0,5	16,5 ±0,5	
Abstand Führungsloch zur Bauelementoberkante	H ₁	H+H _{Bauelement} < H ₁ 32,25 max,	H+H _{Bauelement} < H ₁ 32,25 max,	H+H _{Bauelement} < H ₁ 24,5 bis 31,5	H+H _{Bauelement} < H ₁ 25,0 bis 31,5	H+H _{Bauelement} < H ₁ 26,0 bis 37,0	H+H _{Bauelement} < H ₁ 30,0 bis 43,0	H+H _{Bauelement} < H ₁ 35,0 bis 45,0	
Rastermaß Oberkante Trägerband	F	2,5 ±0,5	5,0 ^{+0,8} _{-0,2}	7,5 ±0,8	10,0 ±0,8	15 ±0,8	22,5 ±0,8	27,5 ±0,8	
Draht-Durchmesser	d	0,4 ±0,05	0,5 ±0,05	0,5 ±0,05 o. 0,6 ^{+0,06} _{-0,05}	0,5 ±0,05 o. 0,6 ^{+0,06} _{-0,05}	0,8 ^{+0,08} _{-0,05}	0,8 ^{+0,08} _{-0,05}	0,8 ^{+0,08} _{-0,05}	
Parallellität	Δh	± 2,0 max,	± 2,0 max,	± 3,0 max,	± 3,0 max,	± 3,0 max,	± 3,0 max,	± 3,0 max,	
Gesamtdicke des Bandes	t	0,6 ±0,2	0,6 ±0,2	0,6 ±0,2	0,6 ±0,2	0,6 ±0,2	0,6 ±0,2	0,6 ±0,2	
Verpackung (siehe dazu auch Seite 162)	▲	ROLL/AMMO			AMMO				
		REEL ø 360 max. ø 30 ±1	B 52 ±2 B 58 ±2	} abhängig von Bauform	REEL ø 360 max. ø 30 ±1	52 ±2 B 58 ±2 oder 66 ±2	REEL ø 500 max. ø 25 ±1	54 ±2 B 60 ±2 68 ±2	} abhängig von RM und Bauform
Einheit siehe Angaben auf Seite 163.									

▲ Bei Bestellung bitte Maß H und gewünschte Verpackungsart angeben.

Alle Maße in mm.

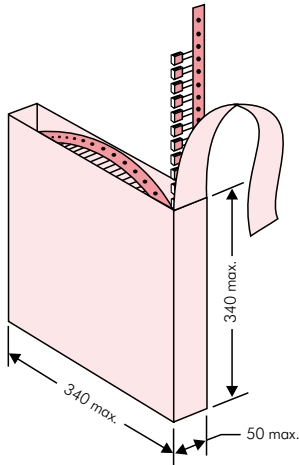
• Draht-Durchmesser gem. Werteübersichten.

Anwenderspezifische Abweichungen sind mit dem Hersteller zu klären.

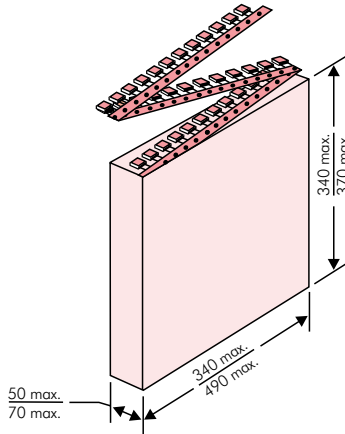
* RM 10 und RM 15 kann auf RM 7,5 geköpft werden. Es gelten die Gurtungsangaben der entsprechenden Rastermaße, Bauteilposition jedoch wie bei RM 7,5 (Skizze 1). P₀ = 12,7 oder 15,0 ist möglich.

Gurt-Verpackungsarten für Kondensatoren mit radialen Anschlüssen

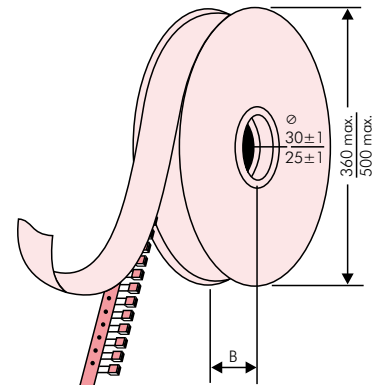
■ Rollenverpackung ROLL



■ Lagenverpackung AMMO



■ Trommelverpackung REEL



BAR CODE Kennzeichnung

Etikettierung der Verpackungseinheiten klartextlich und mit alphanumerischem Strichcode.

- WIMA-Liefernummer
- Datums-Code
- Kunden-Bestellnummer
- P/O Nummer des Kunden
- Kunden-Sachnummer
- WIMA-Bestellnummer
- Stückzahl
- WIMA Bestätigungsnummer
- Herkunftsland
- Kundenname
- Nummer der Liefercharge
- Lieferwoche.

Zusätzlich Artikelbeschreibung im Klartext

- Artikel
- Kapazitätswert
- Nennspannung
- Abmessungen
- Technischer Hinweis
- Kapazitätstoleranz
- Verpackung
- Anschlussart.

WIMA Best Capacitors Made in Germany
Werk Aurich

Supplier-ID: LIEF.NR.	Date Code: 20210419
Purchase Order No. (P/O): Bestellung xyz	P/O line: 100
Customer Part No.: KUNDENTEILENUMMER	
WIMA Part No.: MKP1F041006B00KSSD	Quantity: 459
WIMA Confirmation No.: 0001105072000100	RoHS 2011/65/EU
	COO: DE
Customer No.: 0000100002	
Gross Weight [g]: 4557	
<p>WIMA - MKP 10 WIMA Part No.: MKP1F041006B00KSSD MKP 10 1.0 µF 250 VDC 11x21x31.5 RM27.5 Standard 10% Lose - Standard Drähte 6-2 Vorlage Debitor Inland</p>	
	0001105072000100
1002021443	QTY: 459 Week 19/2021

BARCODE PDF417
BARCODE 2D Datamatrix

**Verpackungseinheiten für Kondensatoren
mit radialen Anschlüssen in den
Rastermaßen 2,5 mm bis 22,5 mm**



Rastermaß	Bauform				lose	Stückzahl									
						ROLL		REEL				AMMO			
	B	H	L	Codes		S	H16,5 N	H18,5 O	ø 360 H16,5 F	ø 500 H18,5 I	H16,5 H	H18,5 J	340 x 340 H16,5 A	490 x 370 H18,5 C	H16,5 B
2,5 mm	2,5	7	4,6	0B	5000	2200		2500				2800			
	3	7,5	4,6	0C	5000	2000		2300				2300			
	3,8	8,5	4,6	0D	5000	1500		1800				1800			
	4,6	9	4,6	0E	5000	1200		1500				1500			
	5,5	10	4,6	0F	5000	900		1200				1200			
5 mm	2,5	6,5	7,2	1A	5000	2200		2500				2800			
	3	7,5	7,2	1B	5000	2000		2300				2300			
	3,5	8,5	7,2	1C	5000	1600		2000				2000			
	4,5	6	7,2	1D	6000	1300		1500				1500			
	4,5	9,5	7,2	1E	4000	1300		1500				1500			
	5	10	7,2	1F	3500	1100		1400				1400			
	5,5	7	7,2	1G	4000	1000		1200				1200			
	5,5	11,5	7,2	1H	2500	1000		1200				1200			
	6,5	8	7,2	1I	2500	800		1000				1000			
	7,2	8,5	7,2	1J	2500	700		1000				1000			
	7,2	13	7,2	1K	2000	700		950				1000			
	8,5	10	7,2	1L	2000	600		800				800			
	8,5	14	7,2	1M	1500	600		800				800			
11	16	7,2	1N	1000	500		600				640				
7,5 mm	2,5	7	10	2A	5000			2500	4400			2500			
	3	8,5	10	2B	5000			2200	4300			2300		4150	
	4	9	10	2C	4000			1700	3200			1700		3000	
	4,5	9,5	10,3	2D	3500			1500	2900			1400		2700	
	5	10,5	10,3	2E	3000			1300	2500			1300			
	5,7	12,5	10,3	2F	2000			1000	2200			1100			
	7,2	12,5	10,3	2G	1500			900	1800			1000			
10 mm	3	9	13	3A	3000			1100	2200					1900	
	4	8,5	13,5	FA	3000			900	1600					1450	
	4	9	13	3C	3000			900	1600					1450	
	4	9,5	13	3D	3000			900	1600					1400	
	5	10	13,5	FB	2000			700	1300					1200	
	5	11	13	3F	3000			700	1300					1100	
	6	12	13	3G	2400			550	1100					1000	
	6	12,5	13	3H	2400			550	1100					1000	
8	12	13	3I	2000			400	800					740		
15 mm	5	11	18	4B	2400			600	1200					1150	
	5	13	19	FC	1000			600	1200					1200	
	6	12,5	18	4C	2000			500	1000					1000	
	6	14	19	FD	1000			500	1000					1000	
	7	14	18	4D	1600			450	900					850	
	7	15	19	FE	1000			450	900					850	
	8	15	18	4F	1200			400	800					740	
	8	17	19	FF	500			400	800					740	
	9	14	18	4H	1200			350	700					650	
	9	16	18	4J	900			350	700					650	
	10	18	19	FG	500			300	650					590	
11	14	18	4M	1000			300	600					540		
22,5 mm	5	14	26,5	5A	1200				800					770	
	6	15	26,5	5B	1000				700					640	
	7	16,5	26,5	5D	760				600					550	
	8	20	28	FH	500				500					480	
	8,5	18,5	26,5	5F	500				480					450	
	10	22	28	FI	570*				420					380	
	10,5	19	26,5	5G	594*				400					360	
	10,5	20,5	26,5	5H	594*				400					360	
	11	21	26,5	5I	561*				380					350	
	12	24	28	FJ	480*				350					310	

* EPS (Einstapel-Paletten-System). Bei Laschenversionen abweichende VPE.
Muster und Vorserienbedarf auf Anfrage.

Formverguss.

Änderungen vorbehalten.



Verpackungseinheiten für Kondensatoren mit radialen Anschlüssen in den Rastermaßen 27,5 mm bis 52,5 mm

Rastermaß	Bauform				lose	Stückzahl										
						ROLL		REEL				AMMO				
	B	H	L	Codes		S	N	O	ø 360		ø 500		340 x 340		490 x 370	
							H16,5	H18,5	H16,5	H18,5	H16,5	H18,5	H16,5	H18,5	H16,5	H18,5
							F	I	H	J	A	C	B	D		
27,5 mm	9	19	31,5	6A	567*	-	-	-	-	460/340*	-	-	-	-	-	-
	11	21	31,5	6B	459*	-	-	-	-	380/280*	-	-	-	-	-	-
	13	24	31,5	6D	378*	-	-	-	-	300	-	-	-	-	-	-
	13	25	33	FK	405*	-	-	-	-	-	-	-	-	-	-	-
	15	26	31,5	6F	324*	-	-	-	-	270	-	-	-	-	-	-
	15	26	33	FL	324*	-	-	-	-	-	-	-	-	-	-	-
	17	29	31,5	6G	198*	-	-	-	-	-	-	-	-	-	-	-
	17	34,5	31,5	6I	198*	-	-	-	-	-	-	-	-	-	-	-
	20	32	33	FM	162*	-	-	-	-	-	-	-	-	-	-	-
	20	39,5	31,5	6J	162*	-	-	-	-	-	-	-	-	-	-	-
37,5 mm	9	19	41,5	7A	441*	-	-	-	-	-	-	-	-	-	-	
	11	22	41,5	7B	357*	-	-	-	-	-	-	-	-	-	-	
	13	24	41,5	7C	294*	-	-	-	-	-	-	-	-	-	-	
	15	26	41,5	7D	252*	-	-	-	-	-	-	-	-	-	-	
	17	29	41,5	7E	154*	-	-	-	-	-	-	-	-	-	-	
	19	32	41,5	7F	140*	-	-	-	-	-	-	-	-	-	-	
	20	39,5	41,5	7G	126*	-	-	-	-	-	-	-	-	-	-	
	24	45,5	41,5	7H	112*	-	-	-	-	-	-	-	-	-	-	
	28	38	41,5	7L	84*	-	-	-	-	-	-	-	-	-	-	
	31	46	41,5	7I	84*	-	-	-	-	-	-	-	-	-	-	
	35	50	41,5	7J	35*	-	-	-	-	-	-	-	-	-	-	
40	55	41,5	7K	28*	-	-	-	-	-	-	-	-	-	-		
48,5 mm	19	31	56	8D	120*	-	-	-	-	-	-	-	-	-		
	23	34	56	8E	80*	-	-	-	-	-	-	-	-	-		
	27	37,5	56	8H	84*	-	-	-	-	-	-	-	-	-		
	33	48	56	8J	25*	-	-	-	-	-	-	-	-	-		
	37	54	56	8L	25*	-	-	-	-	-	-	-	-	-		
52,5 mm	25	45	57	9D	70*	-	-	-	-	-	-	-	-	-		
	30	45	57	9E	60*	-	-	-	-	-	-	-	-	-		
	35	50	57	9F	25*	-	-	-	-	-	-	-	-	-		
	45	55	57	9H	20*	-	-	-	-	-	-	-	-	-		
	45	65	57	9J	20*	-	-	-	-	-	-	-	-	-		

* bei 2-Zoll Transportschritt.

* EPS (Einstapel-Paletten-System). Bei Laschenversionen abweichende VPE.
Muster und Vorserienbedarf auf Anfrage.

Formverguss.

Änderungen vorbehalten.

Aktualisierte Angaben auf www.wima.de



Eine WIMA Bestellnummer bestehend aus 18 Zeichen stellt sich wie folgt zusammen:

- Feld 1 - 4: Typenbezeichnung
- Feld 5 - 6: Nennspannung
- Feld 7 - 10: Kapazität
- Feld 11 - 12: Bauform und Rastermaß
- Feld 13 - 14: Versions-Code (z. B. Snubber Versionen)
- Feld 15: Kapazitätstoleranz
- Feld 16: Verpackung
- Feld 17 - 18: Drahtlänge (ungegurtet)

1	2	3	4	5	6	7	8	9	10	11	12	13	14	15	16	17	18
M	K	S	2	C	0	2	1	0	0	1	A	0	0	M	S	S	D
MKS 2				63 V-		0,01 µF			2,5x6,5x7,2			-		20%	lose	6 -2	

<p>Typenbezeichnung:</p> <p>SMD-PET = SMDT SMD-PEN = SMDN SMD-PPS = SMDI FKP 02 = FKPO MKS 02 = MKS0 FKS 2 = FKS2 FKP 2 = FKP2 FKS 3 = FKS3 FKP 3 = FKP 3 MKS 2 = MKS2 MKP 2 = MKP2 MKS 4 = MKS4 MKP 4 = MKP4 MKP 10 = MKP1 FKP 4 = FKP4 FKP 1 = FKP1 MKP-X2 = MKX2 MKP-X1 R = MKX1 MKP-Y2 = MKY2 MP 3-X2 = MPX2 MP 3-X1 = MPX1 MP 3-Y2 = MPY2 MP 3R-Y2 = MPRY MKP 4F = MKPF Snubber MKP = SNMP Snubber FKP = SNFP GTO MKP = GTOM DC-LINK MKP 4 = DCP4 DC-LINK MKP 6 = DCP6 DC-LINK HC = DCHC</p>	<p>Nennspannung:</p> <p>50 V- = B0 63 V- = C0 100 V- = D0 250 V- = F0 400 V- = G0 450 V- = H0 520 V- = H2 600 V- = I0 630 V- = J0 700 V- = K0 800 V- = L0 850 V- = M0 900 V- = N0 1000 V- = O1 1100 V- = P0 1200 V- = Q0 1250 V- = R0 1500 V- = S0 1600 V- = T0 1700 V- = TA 2000 V- = U0 2500 V- = V0 3000 V- = W0 4000 V- = X0 6000 V- = Y0 250 V~ = 0W 275 V~ = 1W 300 V~ = 2W 305 V~ = AW 350 V~ = BW 440 V~ = 4W 500 V~ = 5W ...</p>	<p>Kapazität:</p> <p>22 pF = 0022 47 pF = 0047 100 pF = 0100 150 pF = 0150 220 pF = 0220 330 pF = 0330 470 pF = 0470 680 pF = 0680 1000 pF = 1100 1500 pF = 1150 2200 pF = 1220 3300 pF = 1330 4700 pF = 1470 6800 pF = 1680 0,01 µF = 2100 0,022 µF = 2220 0,047 µF = 2470 0,1 µF = 3100 0,22 µF = 3220 0,47 µF = 3470 1 µF = 4100 2,2 µF = 4220 4,7 µF = 4470 10 µF = 5100 22 µF = 5220 47 µF = 5470 100 µF = 6100 220 µF = 6220 1000 µF = 7100 1500 µF = 7150 ...</p>	<p>Bauform:</p> <p>4,8x3,3x3 Size 1812 = KA 4,8x3,3x4 Size 1812 = KB 5,7x5,1x3,5 Size 2220 = QA 5,7x5,1x4,5 Size 2220 = QB 7,2x6,1x3 Size 2824 = TA 7,2x6,1x5 Size 2824 = TB 10,2x7,6x5 Size 4030 = VA 12,7x10,2x6 Size 5040 = XA 15,3x13,7x7 Size 6054 = YA 2,5x7x4,6 RM 2,5 = 0B 3x7,5x4,6 RM 2,5 = 0C 2,5x6,5x7,2 RM 5 = 1A 3x7,5x7,2 RM 5 = 1B 2,5x7x10 RM 7,5 = 2A 3x8,5x10 RM 7,5 = 2B 3x9x13 RM 10 = 3A 4x9x13 RM 10 = 3C 5x11x18 RM 15 = 4B 6x12,5x18 RM 15 = 4C 5x14x26,5 RM 22,5 = 5A 6x15x26,5 RM 22,5 = 5B 9x19x31,5 RM 27,5 = 6A 11x21x31,5 RM 27,5 = 6B 9x19x41,5 RM 37,5 = 7A 11x22x41,5 RM 37,5 = 7B 19x31x56 RM 48,5 = 8D 25x45x57 RM 52,5 = 9D ...</p>	<p>Toleranz:</p> <p>±20% = M ±10% = K ±5% = J ±2,5% = H ±1% = E ...</p> <p>Verpackung:</p> <p>AMMO H16,5 340x340 = A AMMO H16,5 490x370 = B AMMO H18,5 340x340 = C AMMO H18,5 490x370 = D REEL H16,5 360 = F REEL H16,5 500 = H REEL H18,5 360 = I REEL H18,5 500 = J ROLL H16,5 = N ROLL H18,5 = O BLISTER W12 180 = P BLISTER W12 330 = Q BLISTER W16 330 = R BLISTER W24 330 = T Schützware/EPS Standard = S ...</p>	
				<p>Versions-Code:</p> <p>Standard = 00 Version A1 = 1A Version A1.1.1 = 1B Version A2 = 2A ...</p>	<p>Drahtlänge (ungegurtet)</p> <p>3,5 ±0,5 = C9 6 -2 = SD 16 ±1 = P1 ...</p> <p>Drahtlänge (gegurtet)</p> <p>keine = 00</p>

Die Daten auf dieser Seite sind nicht vollständig und dienen lediglich der Systemerläuterung. Bestellnummer-Angaben befinden sich auf den Seiten der jeweiligen Reihen.