

# A9075117

DATEC-MOBIL-BOX L, Ausf. I

Vielfältig anwendbares Handgehäuse ohne Batteriefach. Vorbereitet für die Aufnahme von Platinen im Europakartenformat. Großzügiges Bedienfeld für Eingabetastaturen und Steuerelemente. Dichtung für IP 65 als Zubehör.

## Ausführung

Oberteil mit geschlossenem Bedienfeld, 2,2 mm tief

## Lieferumfang

Ober- und Unterteil, Montage-Set



## TECHNISCHE DATEN

Material	ABS (UL 94 HB)
Schutzart	IP 65 opt. Erforderliches Zubehör: Dichtungs-Set
Farbe	grauweiß RAL 9002
Standards	RoHS konform, REACH konform

Die Schutzartangaben beziehen sich auf Leergehäuse (ohne Modifikationen) unter Einhaltung der Normbedingungen nach EN 60529.

Länge	252 mm
Breite	121 mm
Höhe	50 mm
Platinenlänge Unterteil	237 mm
Platinenbreite Unterteil	108 mm
Platinenlänge Oberteil	241 mm
Platinenbreite Oberteil	110 mm
Folienlänge	218,7 mm
Folienbreite	100,7 mm

Bitte die Maße an aktuellen Teilen abnehmen. Diese unterliegen material- und produktionsspezifischen Fertigungstoleranzen.

# A9075117

DATEC-MOBIL-BOX L, Ausf. I

## KAUFMÄNNISCHE DATEN

Gewicht/1 Stück	276 g
Warentarifnummer (OKW Produkt)	39269097
Herstellungsland	Deutschland

## KUNDENSPEZ. MODIFIKATIONEN

Was benötigen Sie für Ihr persönliches Produkt? Bei Bedarf liefern wir Ihnen die Gehäuse/Drehknöpfe einbaufertig mit allen notwendigen Modifikationen und Veredelungen. Wir beraten Sie gerne. Fragen Sie an!

### Produktoptionen für A9075117



Mechanische  
Bearbeitung



Lackieren



Bedruckung



Laserbeschriftung



Dekorfolien



Sondermaterial



EMV Schutz

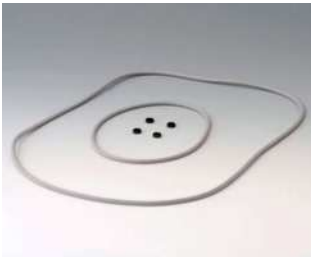


Konfektion / Montage

# A9075117

DATEC-MOBIL-BOX L, Ausf. I

## ZUBEHÖR "SCHUTZ"



A9175001  
Dichtungs-Set L



A9175108  
Protector L  
SBS (TPE)  
vulkan

## ZUBEHÖR "WAND/HALTER"



A9226127  
Wandhalter-Set  
ABS (UL 94 HB)  
grauweiß RAL 9002

## ZUBEHÖR "SCHRAUBEN"



A0306031  
Selbstformende Schraube 3 x 6  
mm (PZ1)



A0308031  
Selbstformende Schraube 3 x 8  
mm (PZ1)

# A9075117

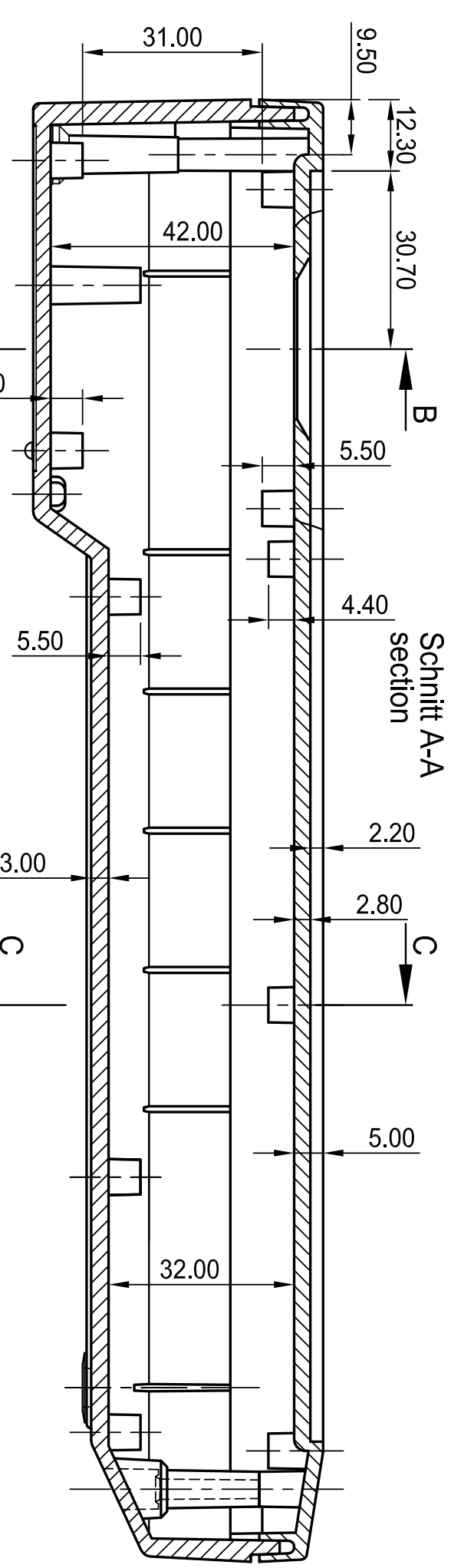
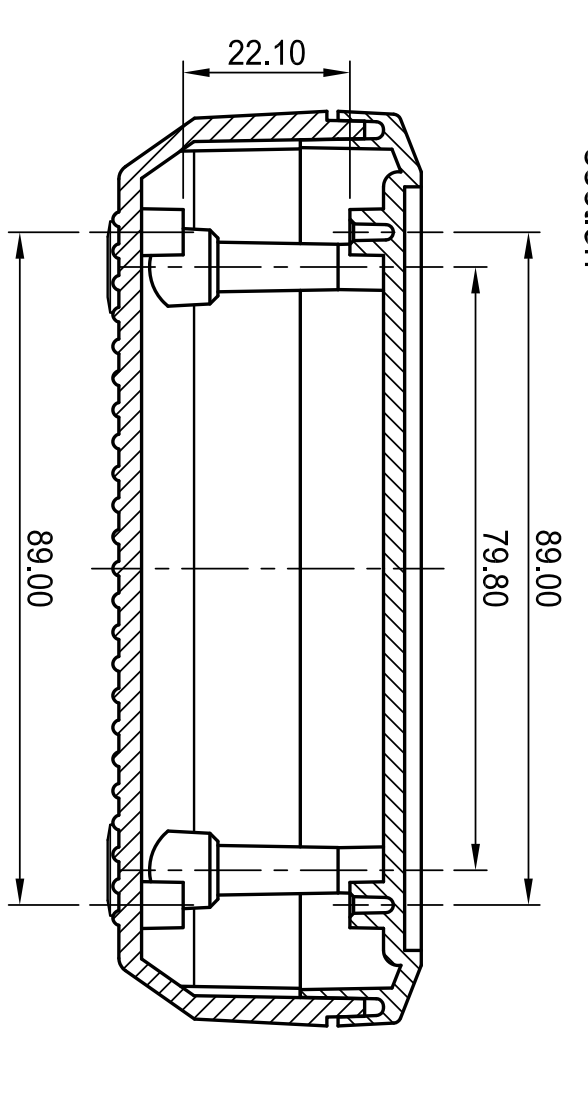
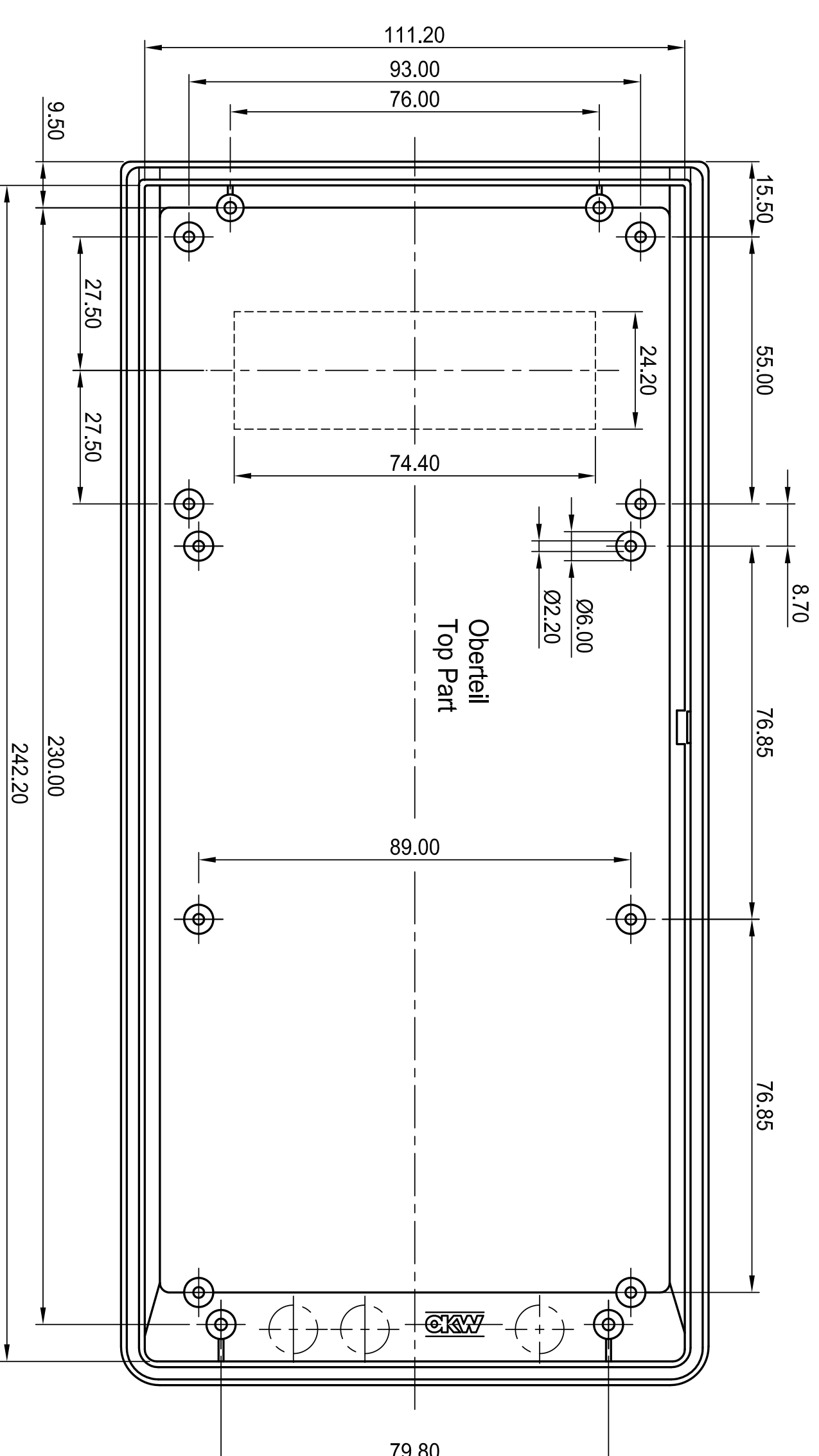
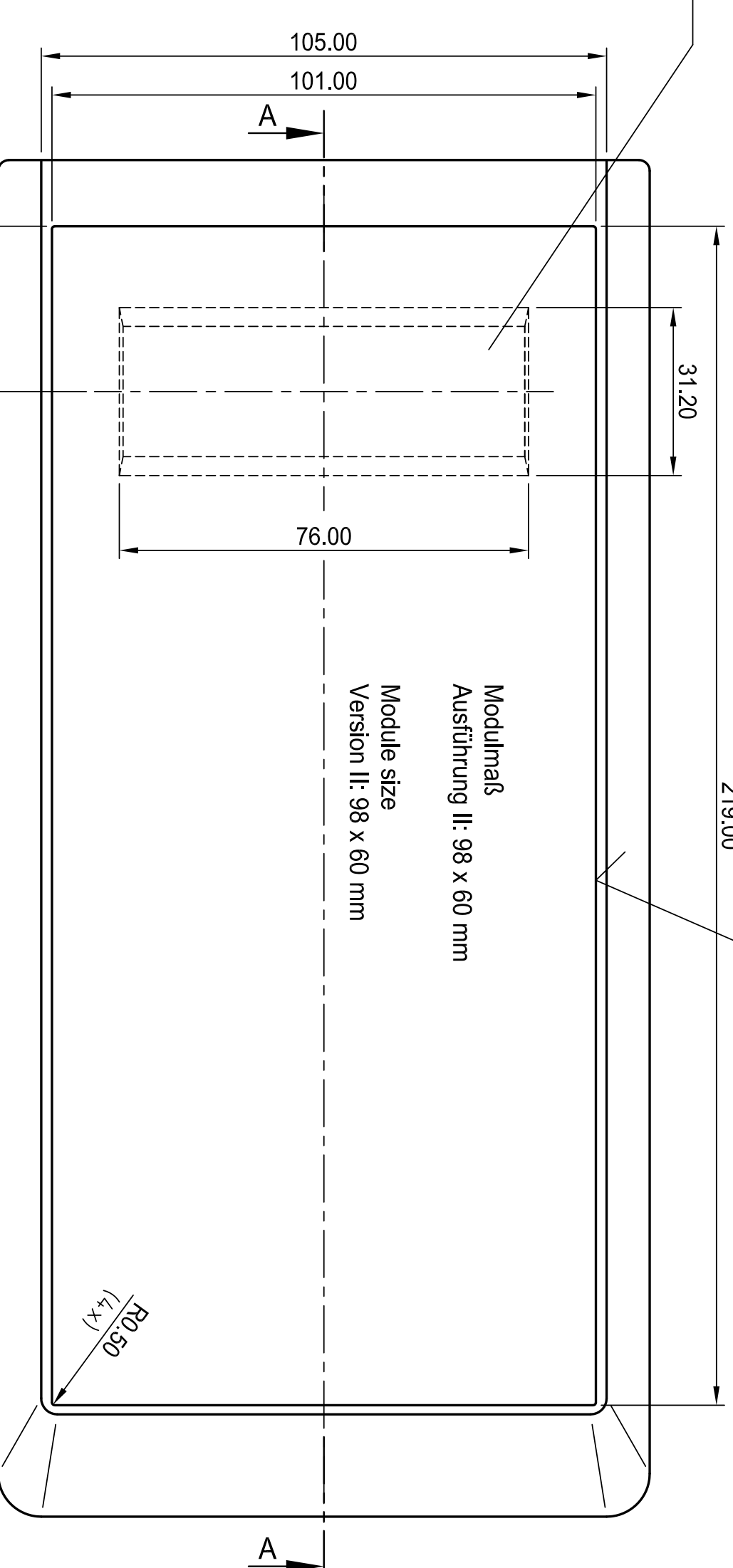
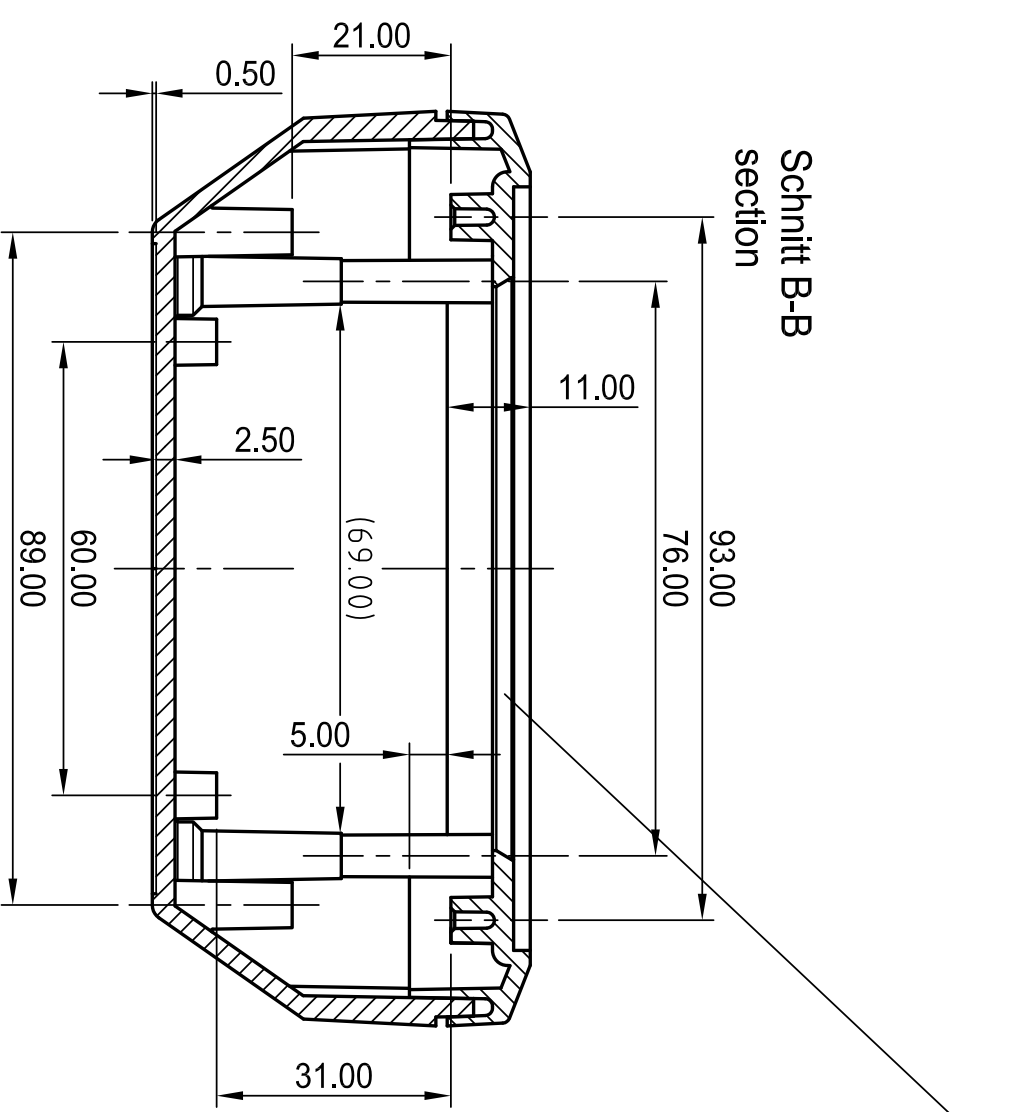
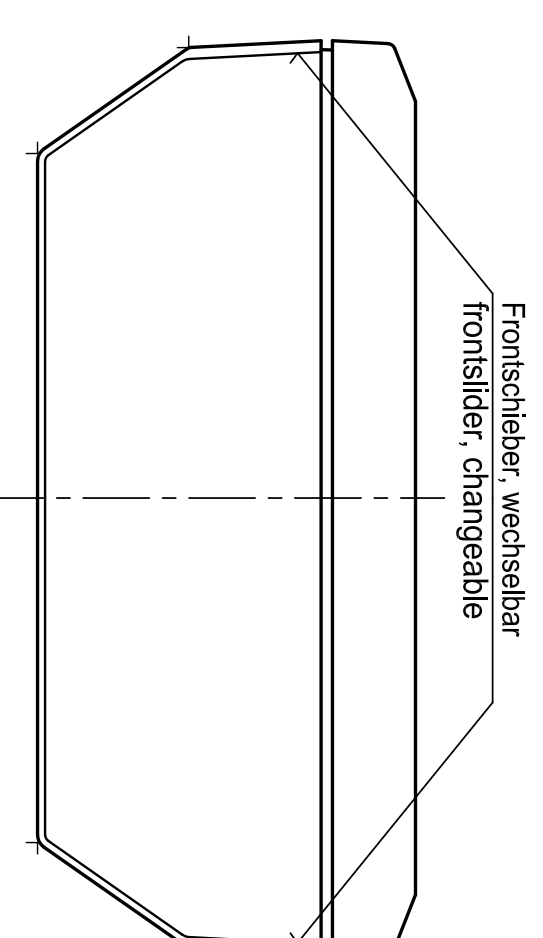
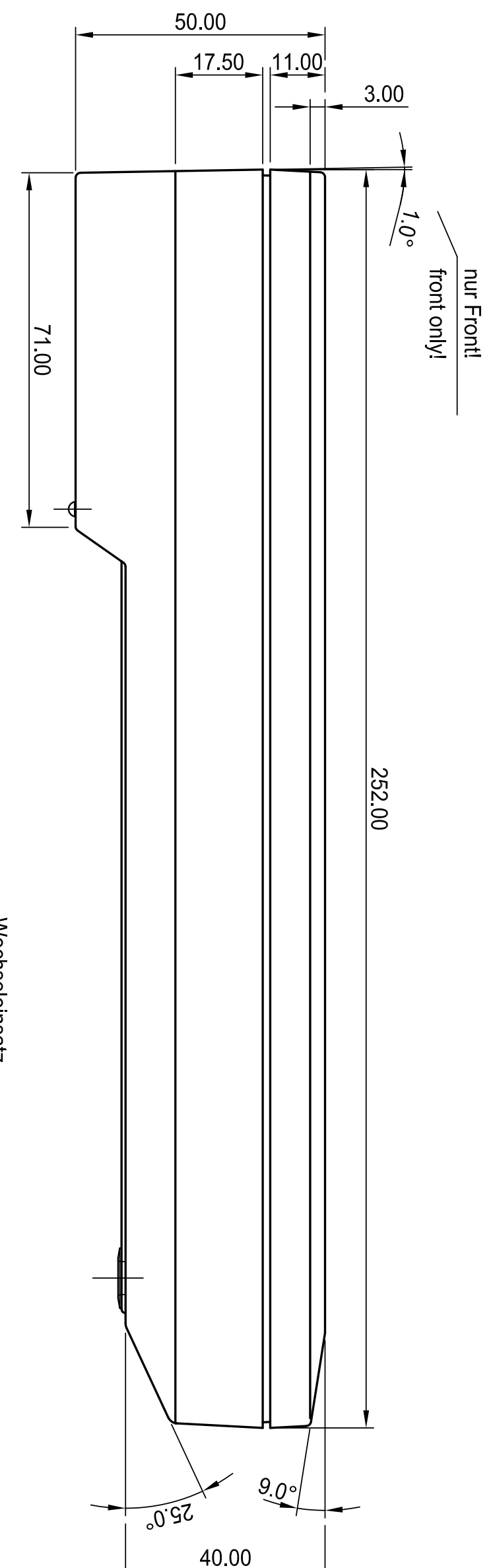
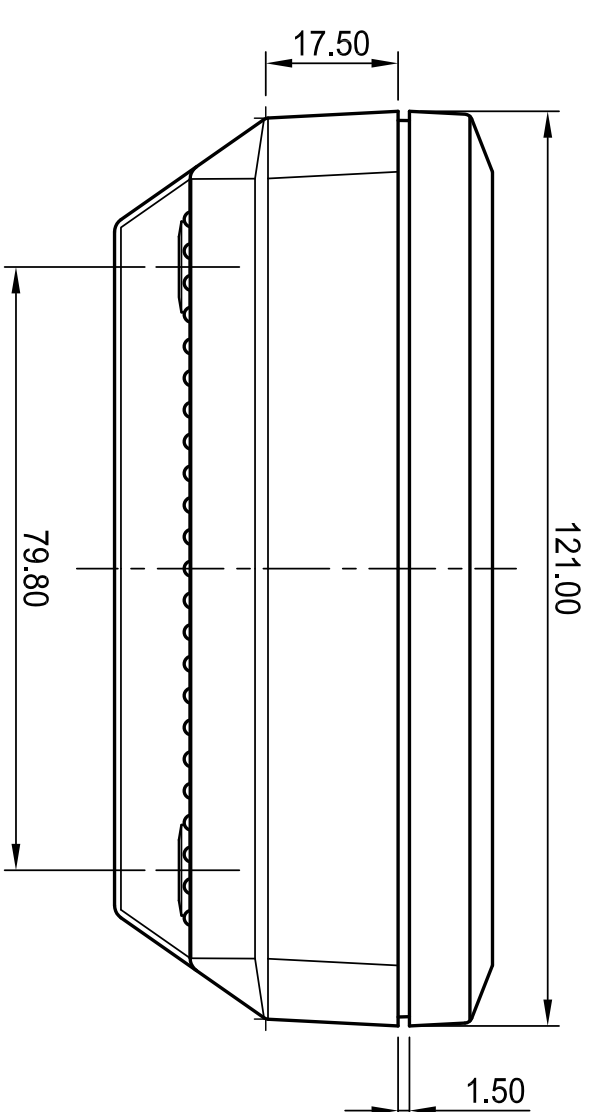
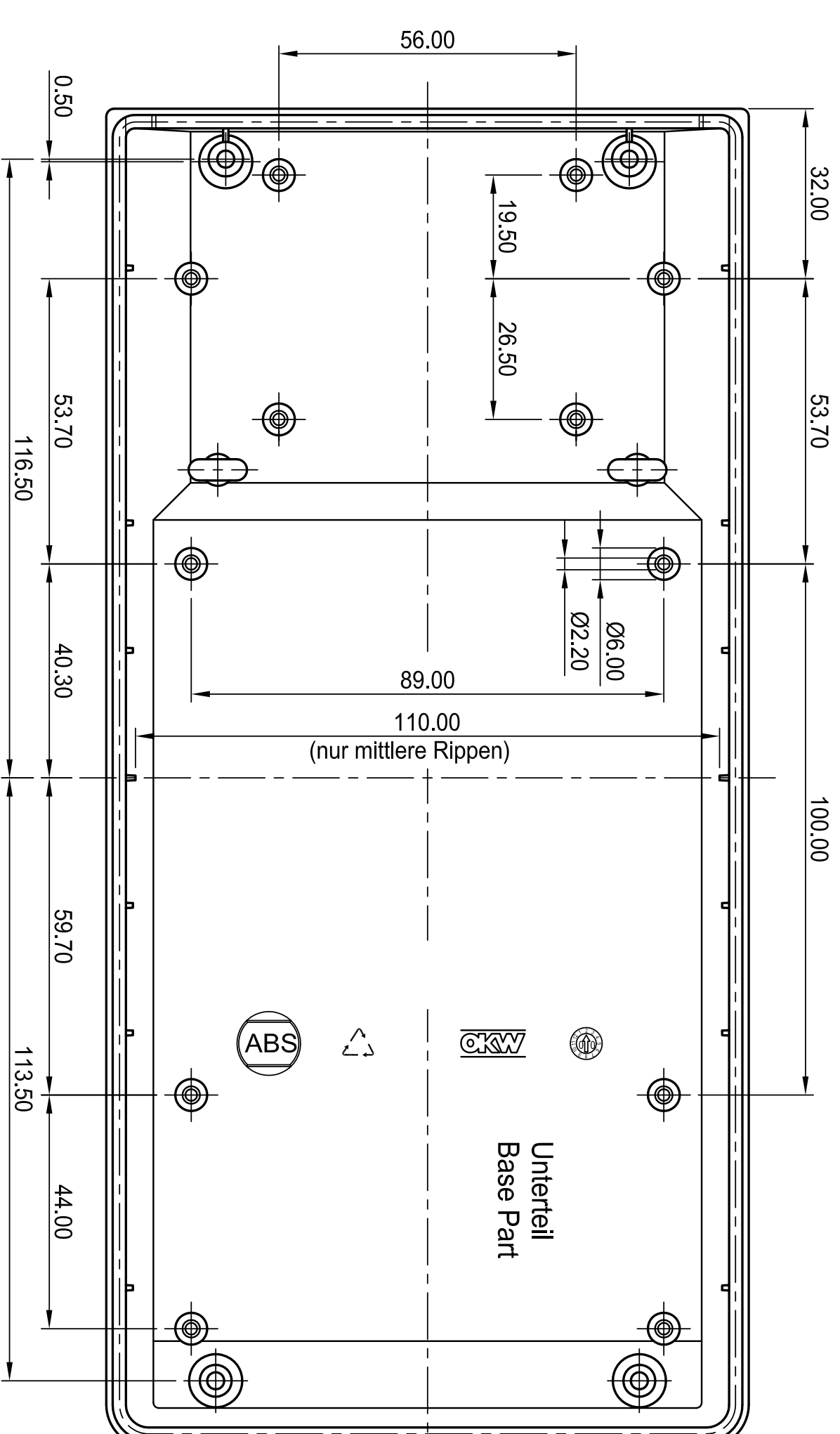
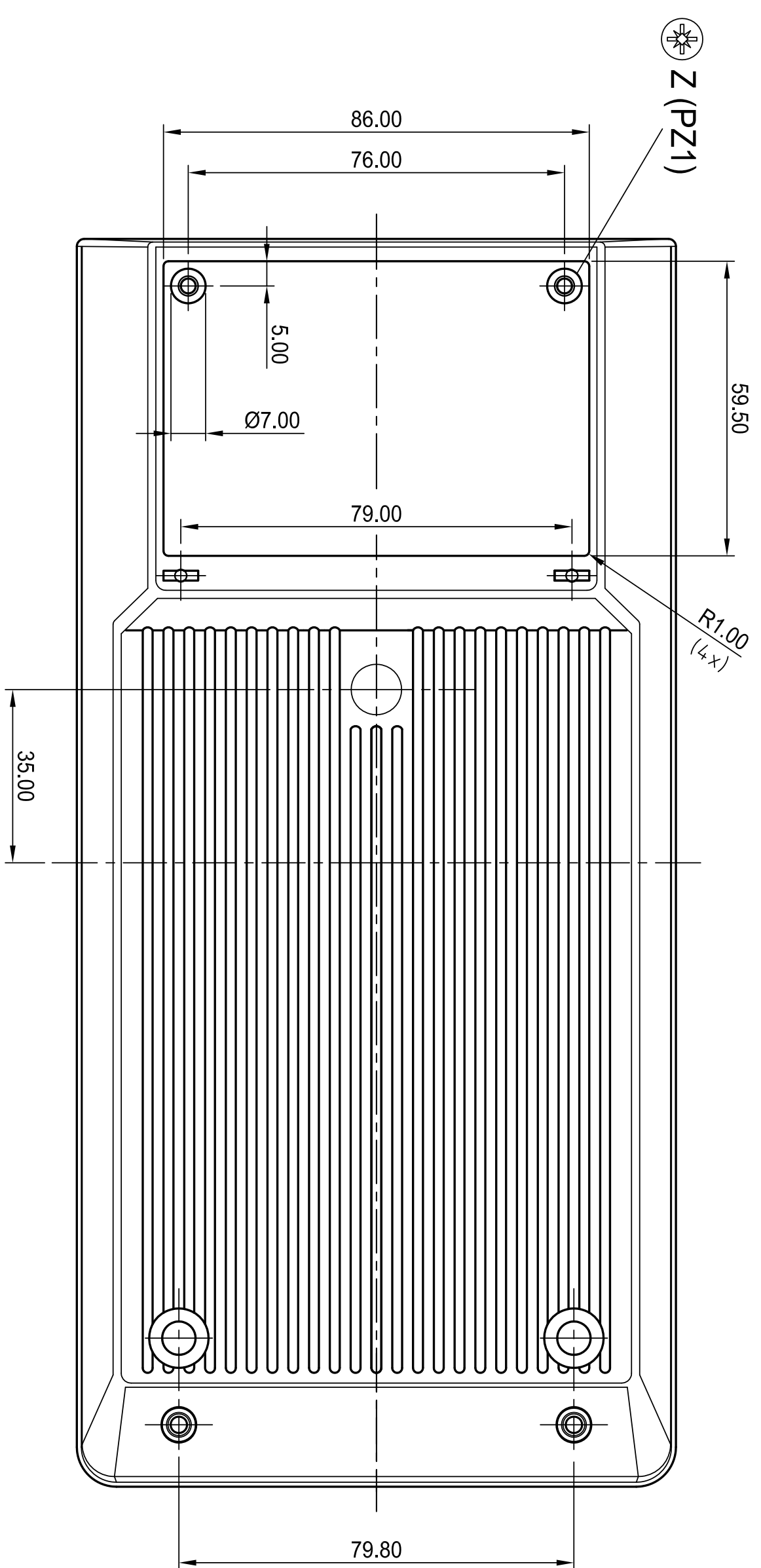
DATEC-MOBIL-BOX L, Ausf. I

## ZUBEHÖR



A9250907  
Aufstellbügel  
ABS (UL 94 HB)  
grauweiß RAL 9002

Technische Änderungen vorbehalten. © OKW Gehäusesysteme, Buchen/Deutschland.



sichtbare Oberflächene Struktur nach VDI 3400 Ref. No. 33  
 unbemesselte Radien R0,20  
 unbemesselte Formschraege 1°  
 fair faced structur like VDI 3400 Ref. No. 33  
 unmeasured radiers R0,20  
 unmeasured angles 1°

max. Plattingröße: Unterteil ohne Batteriefach 108 x 237 mm, Oberenteil 110 x 241 mm (Domnaussparung unberücksichtigt)  
 max. size of PCB: base part without battery compartment 108 x 237 mm, top part 110 x 241 mm (cutouts for pillars not taken into consideration)

<b>Informationskopie</b> will not be updated		<b>Copy for Information</b>	
ESK art.: 00323200	Titelversion:	ANERKUNFT	DN 619 2
ESK vnr.: Harsch	Widmung:	KITZ	1:1
Produktart.: 07	Widmung:	DATEC-MOBI-BOX L	
This document contains proprietary information of DATEC-Gesellschaft mbH and is intended for internal use only. It is not to be distributed, copied, or otherwise used without the written consent of DATEC-Gesellschaft mbH.		This document contains proprietary information of DATEC-Gesellschaft mbH and is intended for internal use only. It is not to be distributed, copied, or otherwise used without the written consent of DATEC-Gesellschaft mbH.	
Subject to technical modification without prior notice. Typographical errors do not affect the technical specifications.		Subject to technical modification without prior notice. Typographical errors do not affect the technical specifications.	
Should the welded using an actual moulded part, the dimensions should be modified according to the actual moulded part.		Should the welded using an actual moulded part, the dimensions should be modified according to the actual moulded part.	
Some reserve de modifications techniques. Toute erreur ou faute de pression ne constitue aucune garantie d'immersion. Toute modification technique sera indiquée sur le dessin.		Some reserve de modifications techniques. Toute erreur ou faute de pression ne constitue aucune garantie d'immersion. Toute modification technique sera indiquée sur le dessin.	
Les données sont susceptibles d'être modifiées sans préavis.		Les données sont susceptibles d'être modifiées sans préavis.	