

Sterdriehoek-schakelaarcombinatie, 3p, 90kW/400V/AC3

Type SDAINLM165(230V50HZ,240V60HZ)
Catalog No. 240035
Alternate Catalog No. XTSD165F11F

Leveringsprogramma

Assortiment				Schakelaarcombinaties
Toepassing				Schakelaarcombinaties voor de motorstart in sterdriehoek
Toebehoren				Sterdriehoekcombinaties SDAINL
Gebruikscategorie				AC-3: kooiankermotor: aanlopen, uitschakelen tijdens draaien
Aanwijzingen				Geschikt ook voor motoren uit de efficiencyklasse IE3.
Beschrijving				Schakelfrequentie: max. 30 starts/uur
Nom. bedrijfsstroom				
AC-3				
380 V 400 V	I_e	A		165
max. nom. vermogen draaistroommotoren 50 - 60 Hz				
AC-3				
220 V 230 V	P	kW		45
380 V 400 V	P	kW		90
500 V	P	kW		110
660 V 690 V	P	kW		132
max. omschakeltijd		s		20
Bedieningsspanning				230 V 50 Hz, 240 V 60 Hz
Stroomtype AC/DC				wisselstroombekrachtiging
componenten van de combinatie				
netschakelaar Q11		type		DILM95 + DILM150-XHI31
driehoekschakelaar Q15		type		DILM95 + DILM150-XHI11
sterschakelaar Q13		type		DILM65 + DILM150-XHI11
tijdrelais K1		type		ETR4-51
vrije hulpcontacten				

Q11

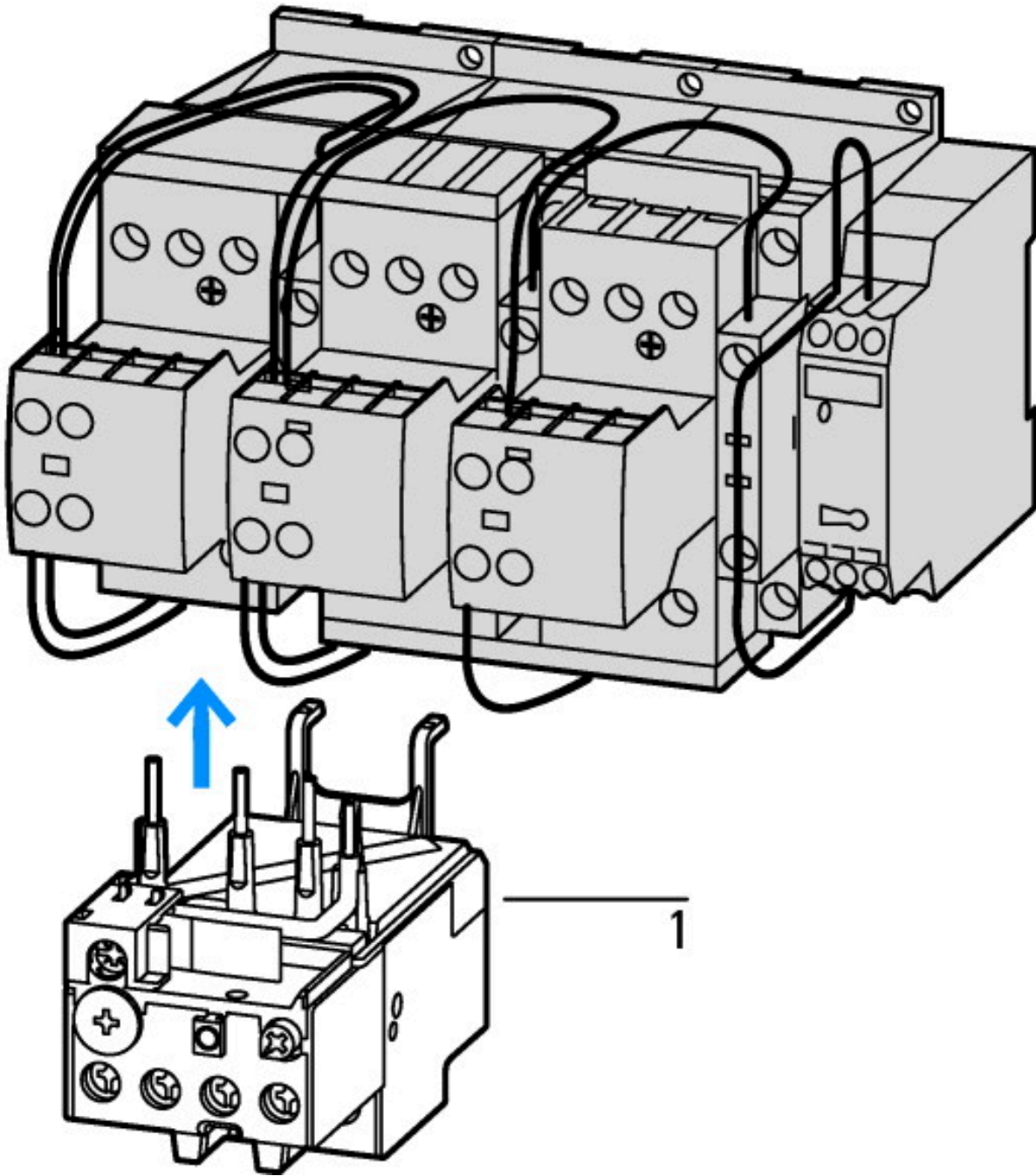
Ontwerpverificatie conform IEC/EN 61439

Technische gegevens ontwerpverificatie				
Nominale bedrijfsstroom voor specificatie verliesvermogen	I_n	A		165
Verliesvermogen per pool, stroomafhankelijk	P_{vid}	W		10.9
Verliesvermogen van het bedrijfsmiddel, stroomafhankelijk	P_{vid}	W		32.6
Verliesvermogen statisch, stroomafhankelijk	P_{vs}	W		13.6
Vermogensverliesafgiftecapaciteit	P_{ve}	W		0
Bedrijfsomgevingstemperatuur min.		°C		-25
Bedrijfsomgevingstemperatuur max.		°C		60

Typebeproeving IEC/EN 61439			
10.2	sterkte van materialen en delen		
10.2.2	Corrosiebestendigheid		Aan de eisen van de productnorm is voldaan.
10.2.3.1	Warmtebestendigheid van omhulling		Aan de eisen van de productnorm is voldaan.
10.2.3.2	Bestendigheid van kunststoffen tegen normale warmte		Aan de eisen van de productnorm is voldaan.
10.2.3.3	Bestendigheid van kunststoffen tegen buitengewone warmte		Aan de eisen van de productnorm is voldaan.
10.2.4	Bestendigheid tegen UV-straling		Aan de eisen van de productnorm is voldaan.
10.2.5	Optillen		Niet van toepassing omdat de volledige schakelinstallatie moet worden beoordeeld.
10.2.6	Slagtest		Niet van toepassing omdat de volledige schakelinstallatie moet worden beoordeeld.
10.2.7	Opschriften		Aan de eisen van de productnorm is voldaan.
10.3	Beschermingsgraad van omhullingen		Niet van toepassing omdat de volledige schakelinstallatie moet worden beoordeeld.
10.4	Lucht- en kruipwegen		Aan de eisen van de productnorm is voldaan.
10.5	Beveiliging tegen elektrische schokken		Niet van toepassing omdat de volledige schakelinstallatie moet worden beoordeeld.
10.6	Inbouw van bedrijfsmiddelen		Niet van toepassing omdat de volledige schakelinstallatie moet worden beoordeeld.
10.7	Interne stroomcircuits en verbindingen		Is de verantwoording van de bouwer van de schakelinstallatie.
10.8	Aansluitingen van extern ingevoerde aders		Is de verantwoording van de bouwer van de schakelinstallatie.
10.9	Isolationseigenschappen		
10.9.2	Bedrijfsfrequente stootspanningsvastheid		Is de verantwoording van de bouwer van de schakelinstallatie.
10.9.3	Stootspanningsvastheid		Is de verantwoording van de bouwer van de schakelinstallatie.
10.9.4	Beproeving van omhullingen van kunststof		Is de verantwoording van de bouwer van de schakelinstallatie.
10.10	Opwarming		Verwarmingsberekening is de verantwoording van de bouwer van de schakelinstallatie. Eaton levert de gegevens over vermogensverlies van de apparaten.
10.11	Kortsluitvastheid		Is de verantwoording van de bouwer van de schakelinstallatie. De specificaties van de schakelapparaten moeten worden aangehouden.
10.12	EMC		Is de verantwoording van de bouwer van de schakelinstallatie. De specificaties van de schakelapparaten moeten worden aangehouden.
10.13	Mechanische functie		Voor het apparaat is aan de eisen voldaan, voor zover informatie van de montagehandleiding (IL) in acht worden genomen.

Technische gegevens ETIM 7.0

Laagspanning schakelapparaten (EG000017) / Automatische sterddrieoekschakelaar (EC000010)			
Elektro-, automatiserings- en procesbesturingstechniek / Laagspanning-schakeltechniek / Beveiliging (laagspanning) / Beveiligingscombinatie (ecl@ss10.0.1-27-37-10-09 [AGZ572014])			
Functie			Ster-drieoek magneetschakelaar
Nom. stuurspanning Us bij AC 50HZ		Volt	230 - 230
Nom. stuurspanning Us bij AC 60HZ		Volt	240 - 240
Nom. stuurspanning Us bij DC		Volt	0 - 0
Type stuurspanning			AC
Nom. bedrijfsstroom Ie bij AC-3, 400 V		Amp	165
Nom. vermogen bij AC-3, 400 V		Kilowatt	90
Nom. vermogen NEMA		Kilowatt	0
Aansluitwijze hoofdstroomcircuit			Schroefaansluiting
Beschermingsgraad (IP)			IP00
Beschermingsgraad (NEMA)			Overig



1: Motorbeveiligingsrelais

Afmetingen

