
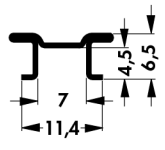
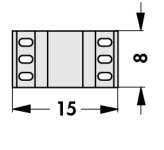
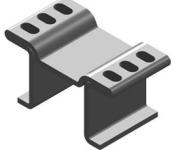
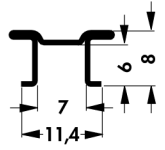
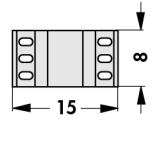

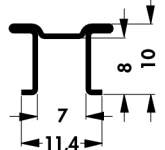
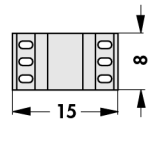
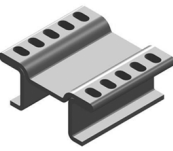
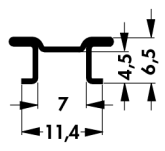
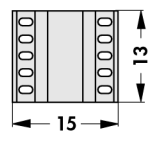
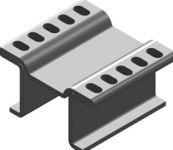
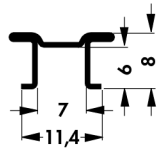
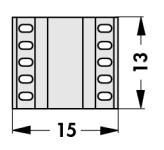
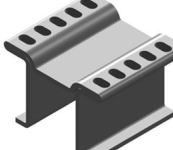
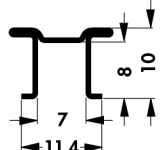
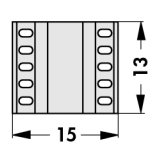


## Kupferkühlkörper für D PAK und andere

– **Gurtbreite:** 24 mm, **Spulendurchmesser:** 330 mm, **Stückzahl:** FK 250 06 = 500, FK 250 08 = 450, FK 250 10 = 350  
 – **Gurtbreite:** 24 mm, **Spulendurchmesser:** 330 mm, **Stückzahl:** FK 251 06 = 450, FK 251 08 = 350, FK 251 10 = 250

<b>Art. Nr.</b>			<b>37 K/W</b>	
<b>FK 250 06 LF PAK ...</b> Gewicht: 1 g				
<b>Art. Nr.</b>			<b>34,8 K/W</b>	
<b>FK 250 08 LF PAK ...</b> Gewicht: 1,1 g				
<b>Art. Nr.</b>			<b>28,8 K/W</b>	
<b>FK 250 10 LF PAK ...</b> Gewicht: 1,2 g				
<b>Art. Nr.</b>			<b>32 K/W</b>	
<b>FK 251 06 LF PAK ...</b> Gewicht: 1,3 g				
<b>Art. Nr.</b>			<b>29,8 K/W</b>	
<b>FK 251 08 LF PAK ...</b> Gewicht: 1,4 g				
<b>Art. Nr.</b>			<b>24 K/W</b>	
<b>FK 251 10 LF PAK ...</b> Gewicht: 1,5 g				
<b>bitte angeben:</b>	<b>... Verpackungsform (optional)</b> <b>TR=Gurt und Spule</b>			

**Oberfläche:** lötfähige Oberfläche  
**Material:** Kupfer (Cu)  
**Materialstärke:** 0,6 mm

**Kühlkörper für Transistoren** → C 4 – 9  
**Kleinkühlkörper für TO 5 und TO 18** → C 15 – 16  
**Aufsteckkühlkörper** → C 10 – 14  
**Fingerkühlkörper** → C 2 – 3

**Hochleistungs-Kühlkörper** → A 56 – 57  
**Konstruktionsteile aus Aluminium** → A 135  
**Kühlkörper-Profilübersicht** → A 13 – 16  
**Zuordnungstabelle** → A 18 – 20